

Dell™ Line-Interactive Rack UPS 5600W

Getting Started With Your System

Démarrer Avec Votre Système

Erste Schritte mit Ihrem System

Начало работы с системой

Inicio de su sistema

系统使用 入门指南

系統使用 入門指南

사용자의 시스템 시작하기

はじめにお使いのシステム

H955N, J731N
K812N

Dell™ Line-Interactive Rack UPS
5600W

**Getting Started
With Your System**

H955N, J731N
K812N

Notes and Warnings



NOTE: A NOTE indicates important information that helps you make better use of your software.



DANGER: A DANGER indicates an imminently hazardous situation which, if not avoided, will result in death or serious injury.



WARNING: A WARNING indicates a potentially hazardous situation which, if not avoided, could result in death or injury.



CAUTION: A CAUTION indicates a potentially hazardous situation which, if not avoided, may result in minor or moderate injury or in property damage incidents.



DANGER: Observe the following instruction to help prevent an imminently hazardous situation which, if not avoided, will result in death or serious injury:

- This UPS contains **LETHAL VOLTAGES**. All repairs and service should be performed by **AUTHORIZED SERVICE PERSONNEL ONLY**. There are **NO USER SERVICEABLE PARTS** inside the UPS.

Information in this document is subject to change without notice.

© 2009 Dell Inc. All rights reserved.

Reproduction in any manner whatsoever without the written permission of Dell Inc. is strictly forbidden.

Trademarks used in this text: *Dell* and the *DELL* logo are trademarks of Dell Inc.

Other trademarks and trade names may be used in this document to refer to either the entities claiming the marks and names or their products. Dell Inc. disclaims any proprietary interest in trademarks and trade names other than its own.

September 2009

System Features


Providing outstanding performance and reliability, the UPS's unique benefits include:

- The UPS filters and regulates incoming AC power and provides consistent power to your equipment without draining the battery.
- High Efficiency – minimally switched patented topology.
- 4U size that fits any standard 48 cm (19") rack.
- Start-on-battery capability for powering up the UPS even if utility power is not available.
- Extended runtime with an optional Extended Battery Module (EBM).
- Emergency shutdown control through the Remote Emergency Power-off (REPO) ports.
- Two standard communication ports (USB and DB-9 serial port).
- Optional Dell Network Management Card with enhanced communication capabilities for increased power protection and control.
- Advanced power management with the Dell UPS Management Software for graceful shutdowns and power monitoring.
- Sequential shutdown and load management through separate receptacle groups called load segments.
- Firmware that is easily upgradable without a service call.
- Backed by worldwide agency approvals.

Finding Information



CAUTION: The *Safety, Environmental, and Regulatory Information* document provides important safety and regulatory information.

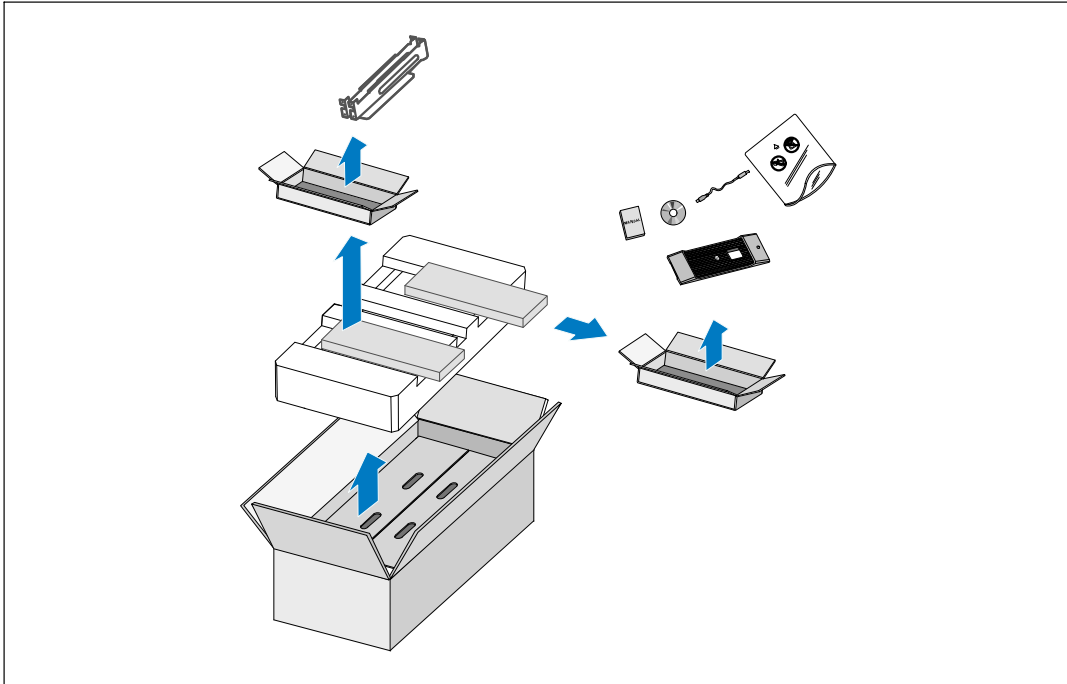
What are You Looking For?	Find It Here
<ul style="list-style-type: none">• The user's guide for my UPS• The user's guide for the Dell Network Management Card• Dell UPS Management Software	<p>Dell UPS Disc</p> 
<p>NOTE: Documentation and software updates can be found at support.dell.com.</p>	
<ul style="list-style-type: none">• Specifications• How to configure UPS settings• How to troubleshoot and solve problems• How to install REPO control	<p>Dell UPS User's Guide</p> <p>The user's guide is available on the Dell UPS disc and on support.dell.com.</p>
<ul style="list-style-type: none">• Safety instructions• Regulatory information• Recycling information	<p>Safety, Environmental, and Regulatory Information</p>
<ul style="list-style-type: none">• Warranty information• Terms and Conditions (U.S. only)• End User License Agreement	<p>Dell Warranty and Support Information</p>
<ul style="list-style-type: none">• Support information	<p>Dell Support Website — support.dell.com</p> <p>NOTE: Select your region or business segment to view the appropriate support site.</p>

Installation and Startup

⚠ CAUTION: Before performing the procedures in this document, read and follow the safety instructions and important regulatory information in your *Safety, Environmental, and Regulatory Information* document.

This section describes the steps to set up your system for the first time.

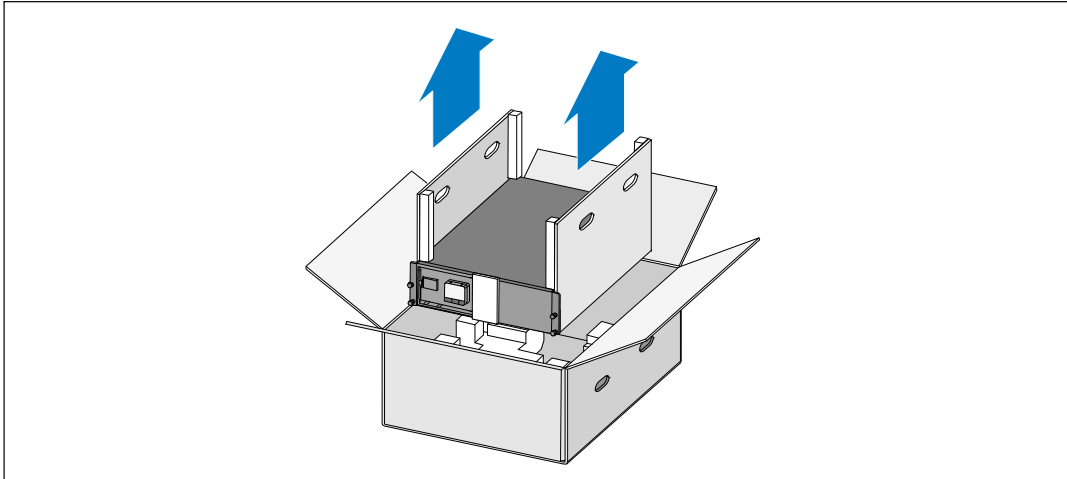
Unpacking the System



1 Open the outer carton and remove the accessories packaged with the cabinet.

Lifting the Cabinet

 **CAUTION:** The cabinet is heavy (74 kg/163 lb). Lifting the cabinets into the rack requires a minimum of two people.



- 1** With one person on each side, carefully lift the cabinet out of the outer carton using the handles on the cardboard and set it on a flat, stable surface.
- 2** Discard or recycle the packaging in a responsible manner, or store it for future use.

Identifying the UPS

This section shows a front and rear panel of the Dell Line-Interactive Rack UPS.

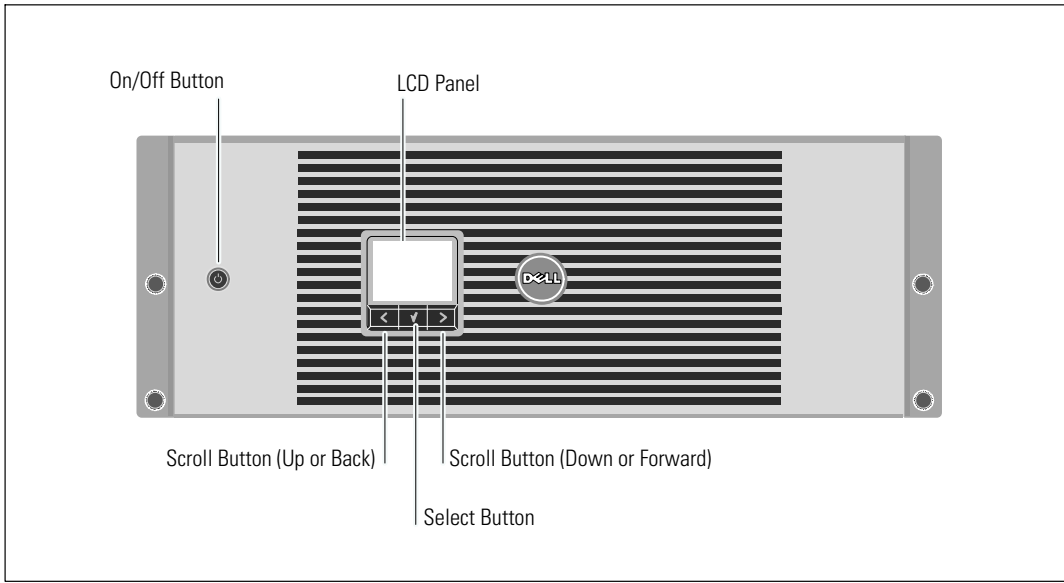


Figure 1. The Dell Line-Interactive Rack UPS Front Panel

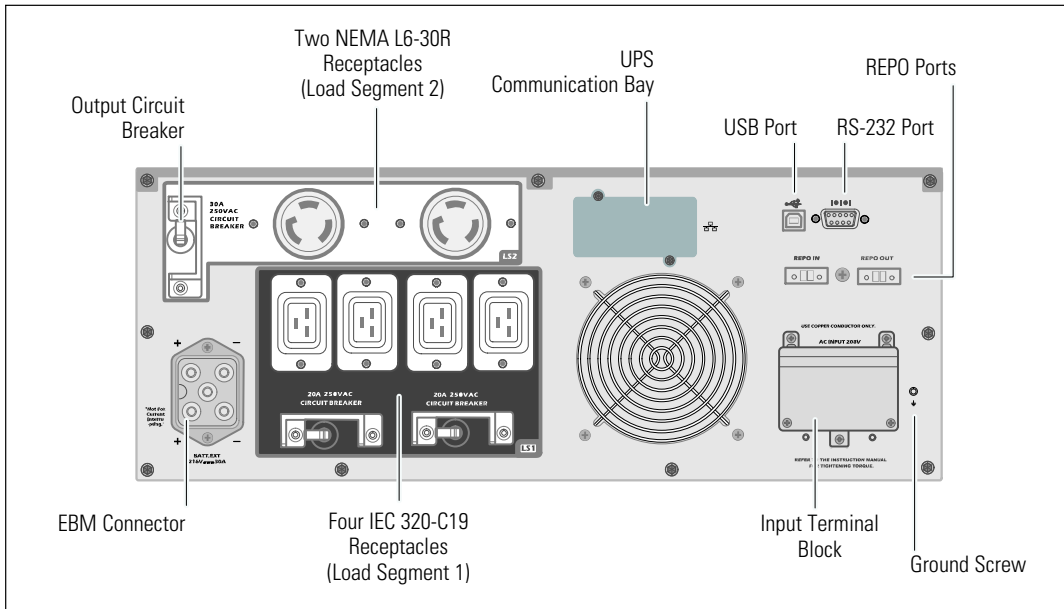


Figure 2. 5600W, 208V Rear Panel

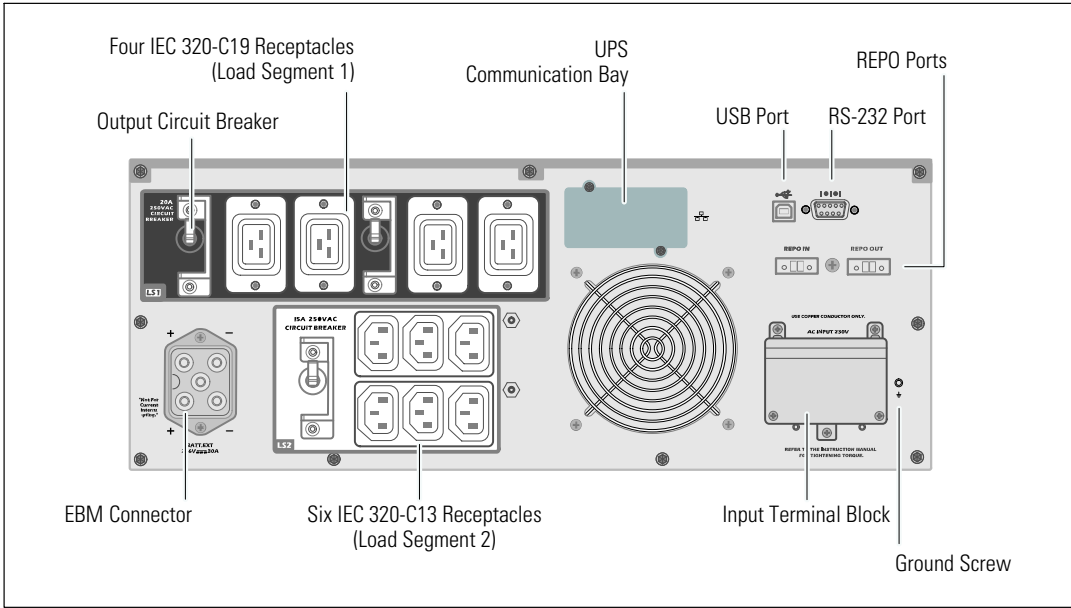
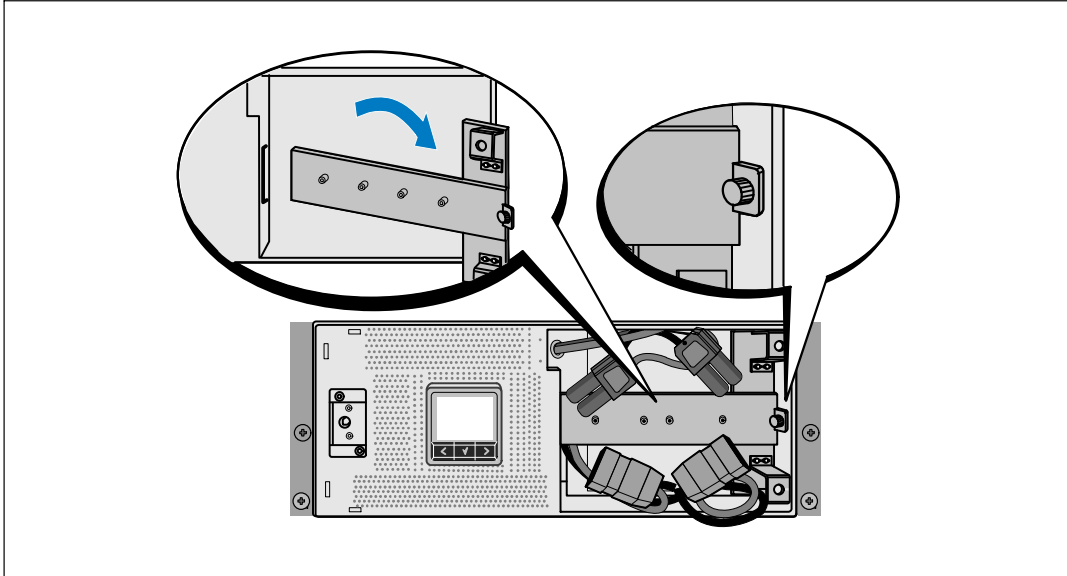


Figure 3. 5600W, 230V Rear Panel

Rackmount Setup

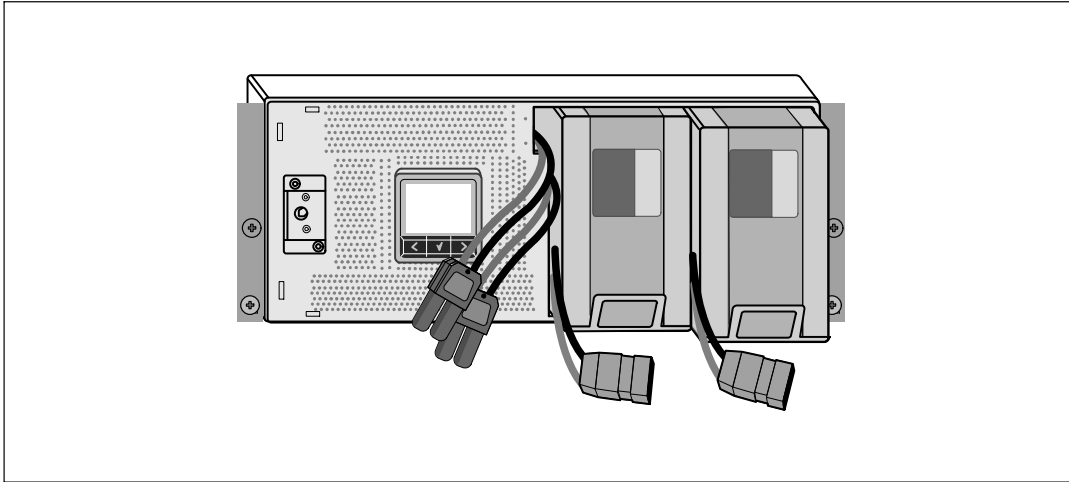
- ⚠ CAUTION:** The cabinet is heavy (74 kg/163 lb): 1) Dell strongly recommends removing the battery tray from the UPS before lifting. 2) Lifting the cabinets into the rack requires a minimum of two people.
- ⚠ CAUTION:** Removing the batteries should be performed or supervised by personnel knowledgeable about batteries and the required precautions. Keep unauthorized personnel away from batteries.

Removing the Battery Retaining Bracket



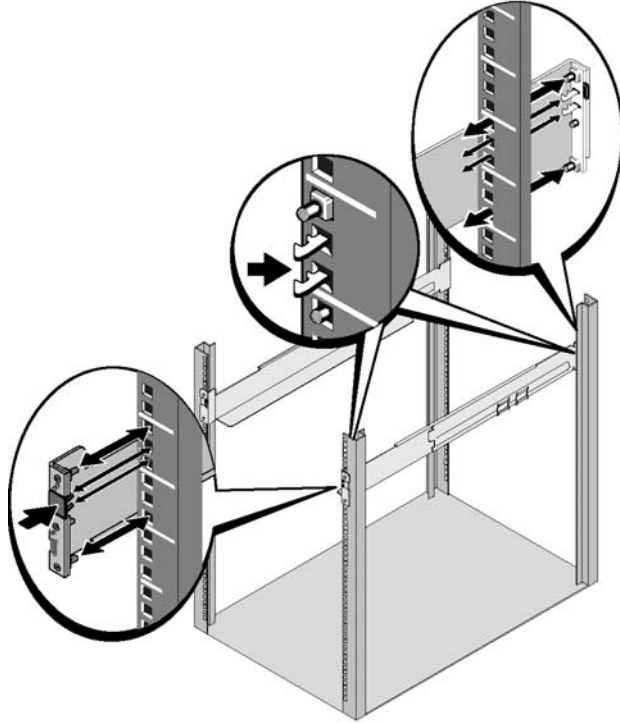
- 1** Loosen the thumbscrew on the battery retaining bracket and remove.


Removing the Battery Trays



- 2 Pull the battery trays using the plastic tabs and remove the battery trays.

Installing the Rails



 **NOTE:** The instructions are the same for square-hole racks and unthreaded, round-hole racks. The rails fit both rack styles. The square-hole rack is shown in the illustrations.

3 Select the proper holes in the rail for positioning the UPS in the desired location in the rack.

The rails should be located at the bottom of the 4U space allocated for the UPS or 3U for the EBM.

4 Position the end of the left and right rails labeled FRONT facing inward.

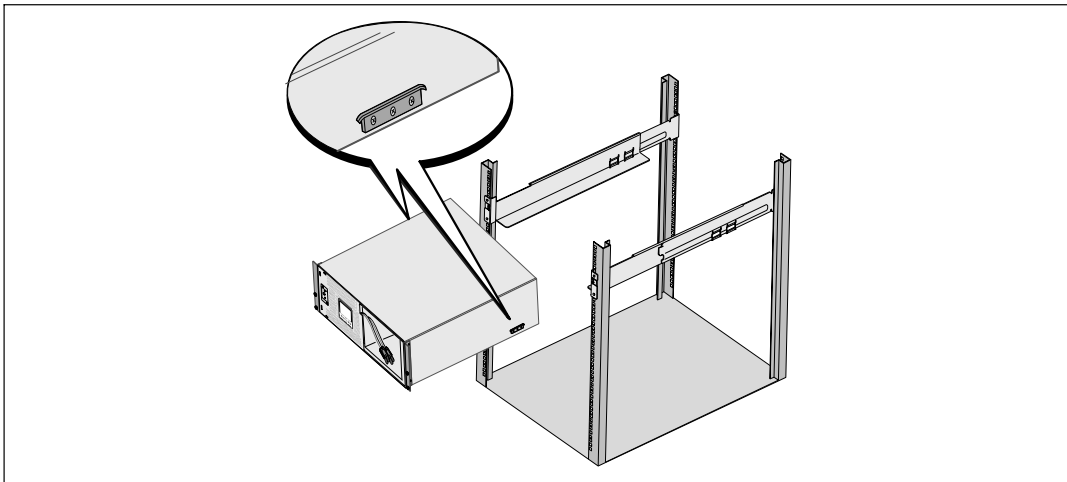
5 Attach the rails to the rack:

Engage the back end of the rail until it fully seats on the vertical rack flange and the hook latch locks in place.

Pull the rail toward the front.

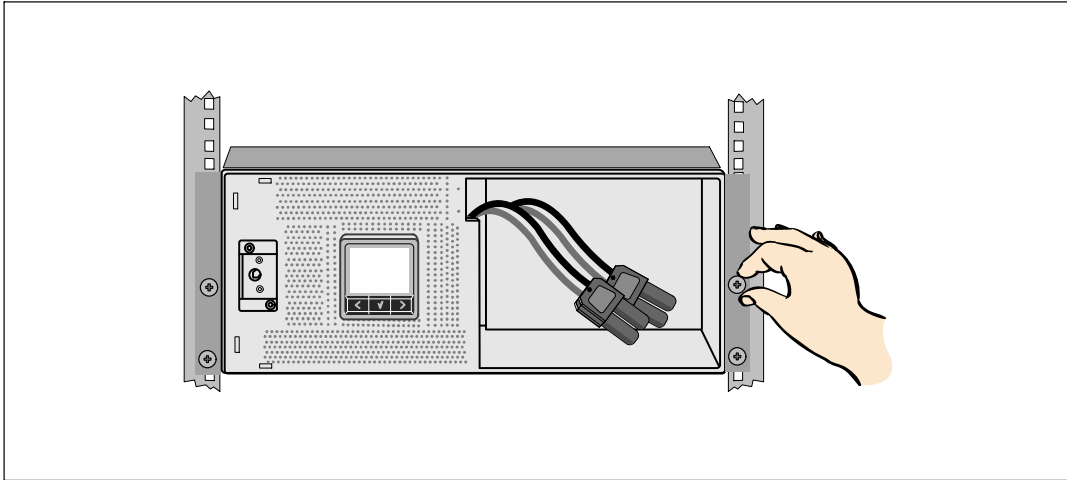
Push the front end of the rail until it fully seats on the vertical rack flange and the hook latch locks in place.

Installing the Cabinet



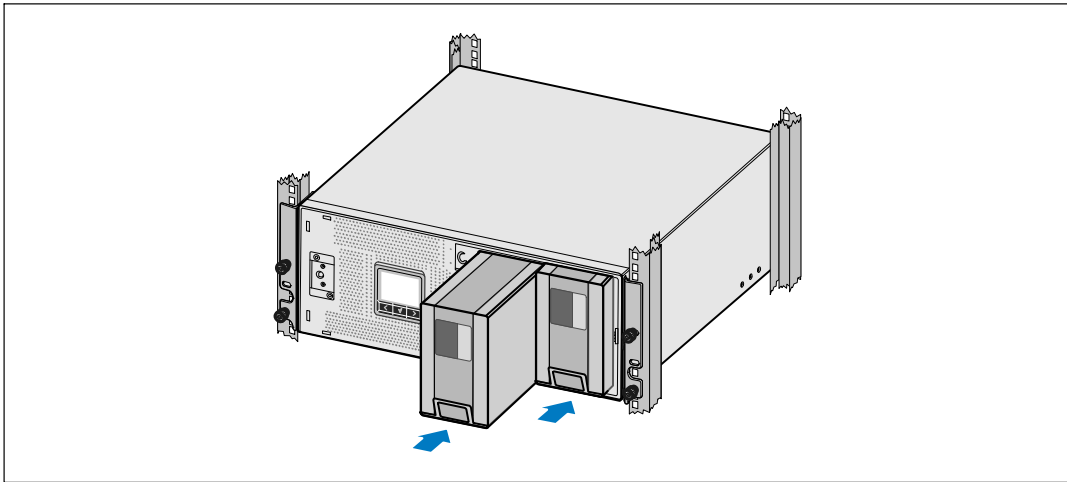
6 Slide the cabinet into the rack. Repeat for any additional cabinets.

Securing the Cabinet



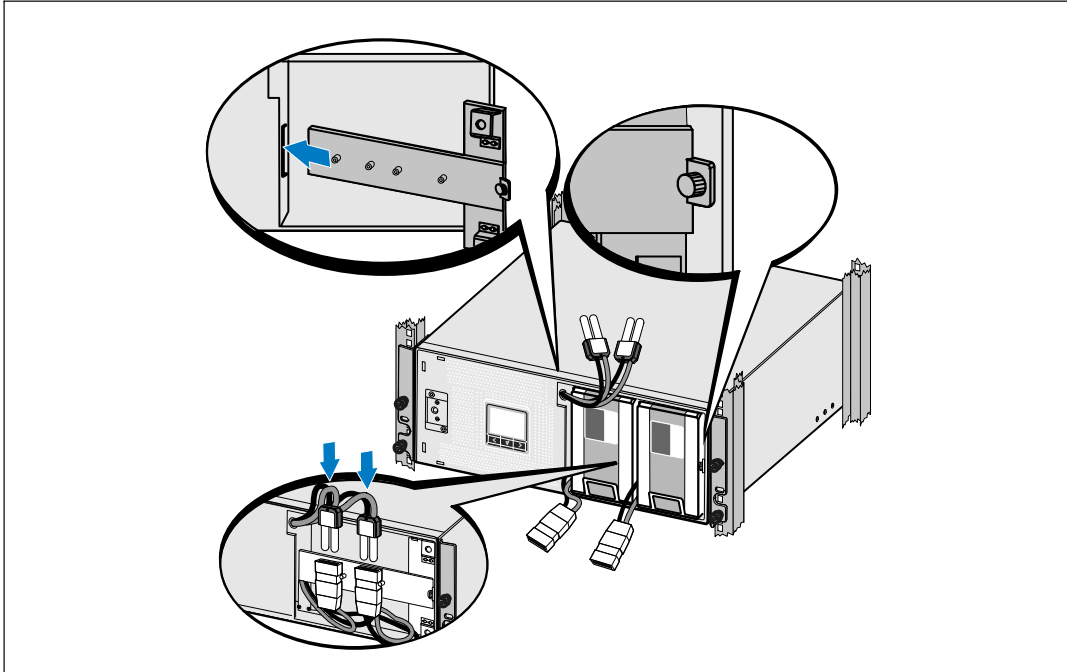
- 7 Secure the front of the cabinet to the rack using the thumbscrews on the mounting brackets. Tighten by hand; do not use power tools. Repeat for any additional cabinets.

Installing the Battery Tray



- 8 Install the UPS battery trays.

Replacing the Battery Retaining Bracket and Connecting the Internal Battery Connectors



9 Replace the battery retaining bracket.

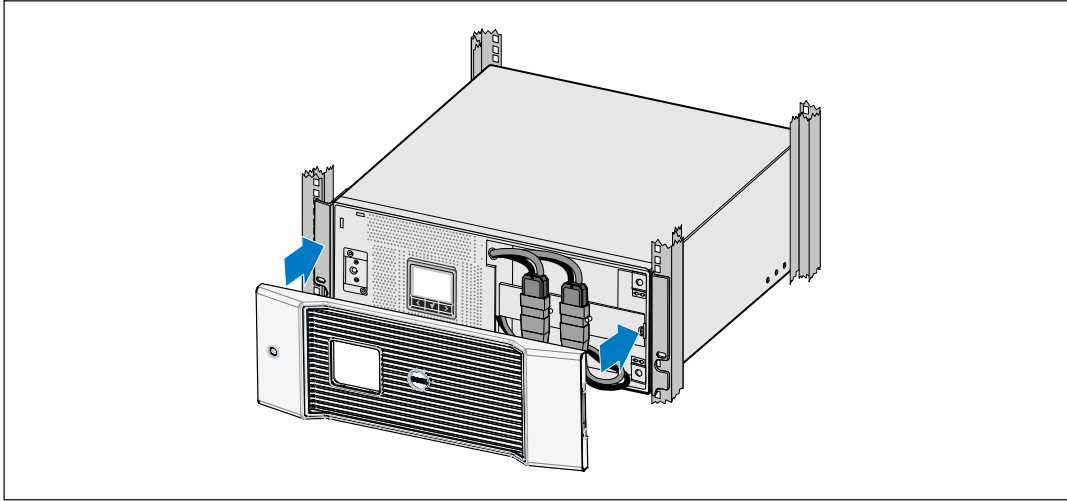
10 Tighten the thumbscrew.

Torque the screw to 0.7 Nm (6.2 lb in).

NOTE: A small amount of arcing may occur when connecting the batteries. This is normal and does not damage the unit or present any safety concern.

11 Connect the internal battery connectors and attach to the battery retaining bracket between the two studs.


Installing the UPS Front Cover



- 12 Install the UPS front cover.

Connecting the Equipment

- 13 If you plan to use Dell UPS Management Software, connect your computer to the USB port using the supplied cable.
- 14 If your rack has conductors for grounding or bonding of ungrounded metal parts, connect the ground cable (not supplied) to the ground bonding screw.
- 15 If an emergency power-off (disconnect) switch is required by local codes, see “Installing Remote Emergency Power-off” (REPO) in the *Dell Line-Interactive Rack UPS 5600W User's Guide*.
- 16 Plug the equipment to be protected into the UPS output receptacles, but do not turn on the protected equipment.

 **NOTE:** Verify that the total equipment ratings do not exceed the UPS capacity to prevent an overload alarm.

Hardwiring the UPS Input



WARNING: Only qualified service personnel (such as a licensed electrician) shall perform the electrical installation. Risk of electrical shock.

The UPS requires a dedicated branch circuit that meets the following requirements:

- **5600W/208V models only:** 40A 2-pole circuit breaker to provide short circuit and overcurrent protection
- **5600W/230V models only:** 32A for Europe (or 35A for North America) 2-pole circuit breaker to provide short circuit and overcurrent protection
- The protection device requires a two-pole disconnection device between the UPS output and the load (see Figure 4)
- The breaker must be wall-mounted and be readily accessible to the operator
- For Europe, the breaker must meet the IEC/EN 60934 standard and have a contact air gap of at least 3 mm
- 200–240 Vac
- Single-phase
 - 5600W/208V model is phase-to-phase
 - 5600W/230V model is phase-to-neutral
- 50/60 Hz
- Flexible metal conduit (recommended for ease of service and maintenance)

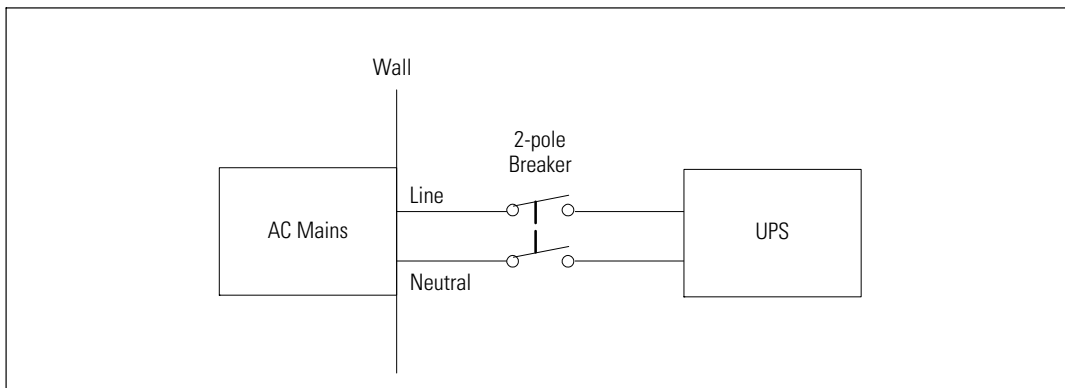
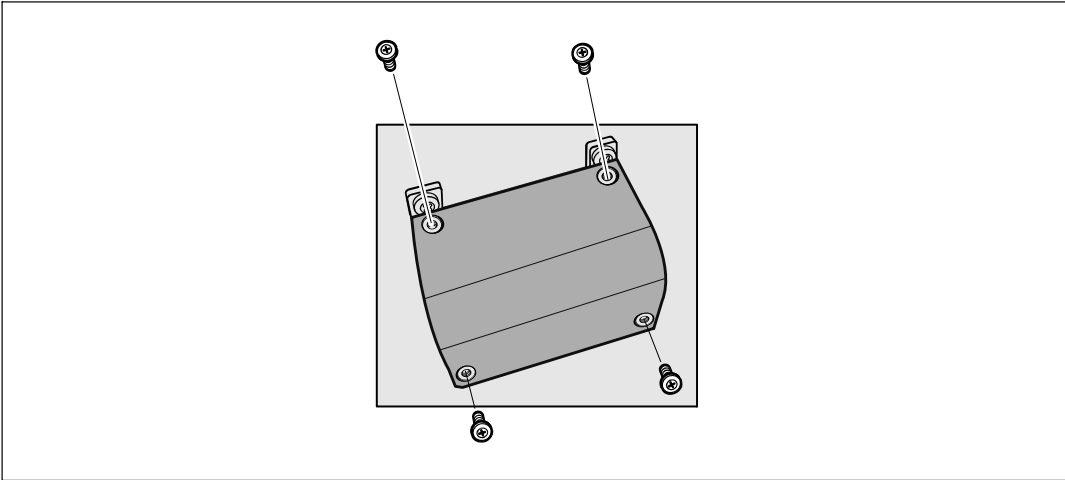


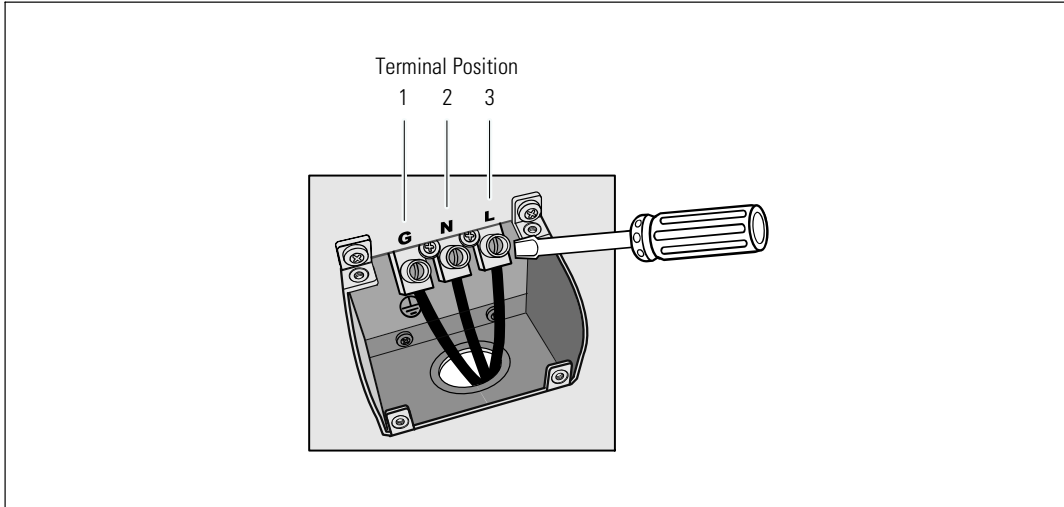
Figure 4. Circuit Breaker Diagram

Removing the Terminal Block Cover



- 1** Switch off utility power at the distribution point where the UPS will be connected. Be absolutely sure there is no power.
- 2** Remove the terminal block cover (four screws) and retain.

Installing the Input and Ground Wires



- 3 Punch a hole in the terminal block cover for the input conduit using a Greenlee® punch or similar device. The hole accommodates 3/4" or 1" IMC conduit.
- 4 Pull the input wire through the conduit, leaving approximately 2 ft (0.5m) of exposed wire. Attach a flexible metal fitting to the end of the conduit.
- 5 Insert the conduit through the wiring access entry and attach the conduit fitting to the panel. Strip 0.5" (1.5 cm) of insulation from the end of each incoming wire.
- 6 Connect the input and ground wires to the terminal block according to Table 1.

Table 1. UPS Wiring Specifications

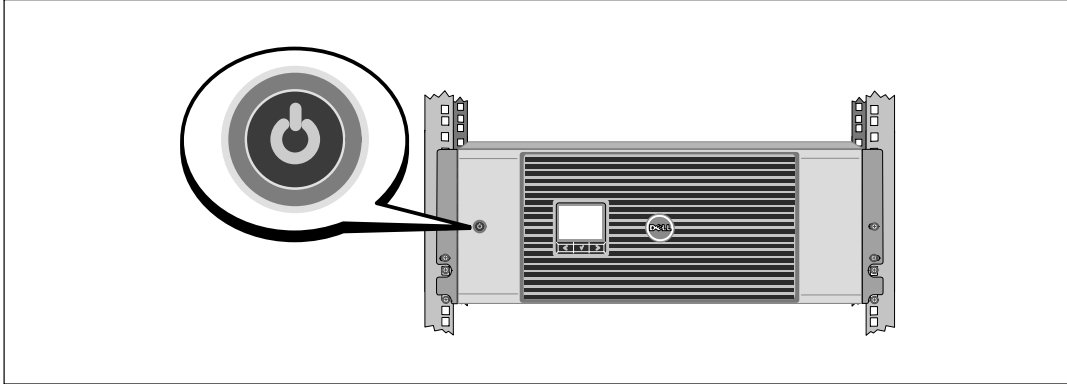
Wire Function	Terminal Position	UPS Wire Function	Terminal Wire Size Rating*	Tightening Torque
Input	1	Input Ground	5.26–16 mm ² (10–6 AWG)	2.49 Nm (22 lb in)
	2	L2/Neutral In		
	3	L1 In		

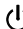
* Use a minimum:

- 10 AWG for equipment grounding wire, 75°C copper wire minimum
- 8 AWG for input line and neutral wires, 75°C copper wire minimum

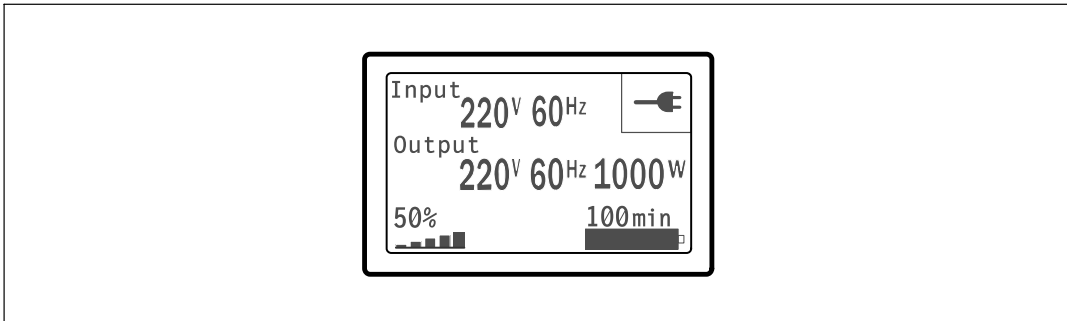
- 7 Replace the terminal block cover.



Starting the UPS



- 1 Verify that all load segment circuit breakers are in the ON position.
- 2 Switch the main utility breaker on.
- 3 Press the  button on the UPS front panel.

Completing the Startup



- 1 Verify that the Normal icon  appears on the UPS status summary screen, indicating that the UPS is operating normally and any loads are powered.
- 2 On the UPS status summary screen, press the  button to check for active alarms or notices. Resolve any active alarms before continuing. See “Troubleshooting” in the *Dell Network Management Card User's Guide*.

If there are no active alarms, a “No Active Alarms” message appears.

- 3 To change other factory-set defaults, see “Operation” in the *Dell Network Management Card User's Guide*.

Onduleur en baie Ligne-Interactive Dell™ 5600W

Démarrer Avec Votre Système


H955N, J731N
K812N

Remarques et Avertissements

 **REMARQUE** : Une REMARQUE indique des informations importantes qui vous aident à mieux utiliser votre logiciel.

 **DANGER** : Un DANGER indique une situation dangereuse imminente qui, si elle n'est pas évitée, provoquera la mort ou une blessure grave.

 **AVERTISSEMENT** : Un AVERTISSEMENT indique une situation dangereuse potentielle qui, si elle n'est pas évitée, pourrait provoquer la mort ou une blessure.

 **ATTENTION** : L'ATTENTION indique une situation dangereuse potentielle qui, si elle n'est pas évitée, peut provoquer une blessure mineure ou modérée ou des dommages matériels.

 **DANGER** : Respectez les instructions suivantes pour aider à empêcher une situation dangereuse qui, si elle n'est pas évitée, peut provoquer la mort ou des blessures graves :

- Cet onduleur contient des TENSIONS MORTELLES. Toutes les réparations et tous les entretiens devront être effectués **UNIQUEMENT PAR UN PERSONNEL D'ENTRETIEN AGRÉÉ**. Aucune pièce à l'intérieur de cet onduleur **NE PEUT ÊTRE ENTRETENUE PAR L'UTILISATEUR**.

Les informations figurant dans ce document sont soumises à modification sans préavis.

© 2009 Dell Inc. Tous droits réservés.

La reproduction de quelque manière que ce soit sans l'autorisation écrite de Dell Inc. est strictement interdite.

Marques commerciales utilisées dans ce texte : *Dell* et le logo *DELL* sont des marques commerciales de Dell Inc.

D'autres marques commerciales et noms commerciaux peuvent être utilisés dans ce document pour se référer à des entités revendiquant les marques et les noms ou à leurs produits. Dell Inc. nie tout intérêt propriétaire dans les marques commerciales et les noms commerciaux qui ne lui appartenant pas.

Septembre 2009

Caractéristiques du Système


Offrant une fiabilité et des performances remarquables, les avantages uniques de l'onduleur comprennent :

- L'onduleur filtre et régule le courant CA entrant et fournit un courant constant à votre équipement sans vider la batterie.
- Haut Rendement - topologie brevetée à commutation minimale.
- Taille 4U qui convient à toute baie standard de 48 cm (19”).
- Capacité de démarrage-sur-batterie pour alimenter l'onduleur même si le courant du secteur n'est pas disponible.
- Temps d'exécution prolongé avec un Module de Batterie Externe (EBM) optionnel.
- Commande d'arrêt d'urgence par les ports d'arrêt d'urgence à distance (REPO).
- Deux ports de communication standards (port série DB-9 et USB).
- Carte de gestion de réseau Dell optionnelle avec capacités de communication améliorées pour une protection et un contrôle accrus de l'alimentation électrique.
- Gestion avancée de l'alimentation électrique avec le Logiciel de Gestion d'Onduleur Dell pour des coupures progressives et une surveillance de l'alimentation.
- Arrêt séquentiel et gestion de charge par des groupes de prises séparés appelés « segments de charge ».
- Micrologiciel qui peut être facilement mis à niveau sans appeler le service technique.
- Certifié par des approbations d'organismes mondiaux.

Trouver des informations



ATTENTION : Le document *Informations sur la sécurité, l'environnement et la réglementation* fournit des informations importantes sur la sécurité et la réglementation.

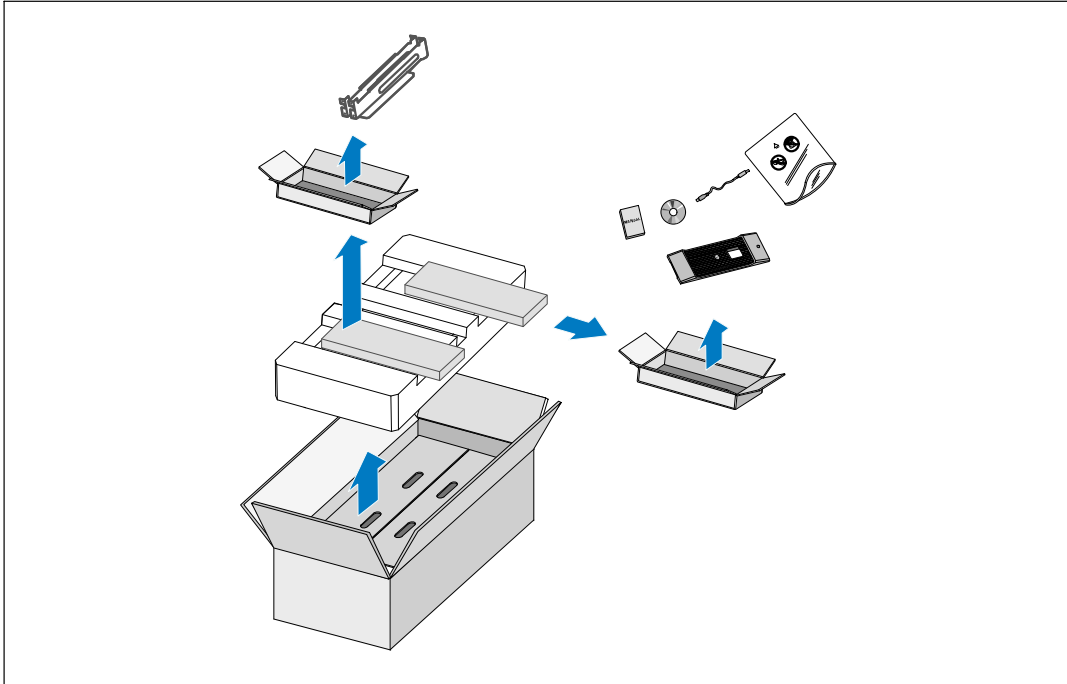
Que recherchez-vous ?	Trouvez-le ici
<ul style="list-style-type: none">• Le guide d'utilisation de mon onduleur• Le guide d'utilisation de la Carte de gestion de réseau Dell• Logiciel de Gestion d'Onduleur Dell	<p>Disque de l'onduleur Dell</p>  <p>REMARQUE : Les mises à jour des documents et des logiciels se trouvent sur support.dell.com.</p>
<ul style="list-style-type: none">• Spécifications• Comment configurer les paramètres de l'onduleur• Comment identifier et résoudre des problèmes• Comment installer un contrôle REPO	<p>Guide d'utilisation de l'onduleur Dell</p> <p>Le guide d'utilisation est disponible sur le disque de l'onduleur Dell et sur support.dell.com.</p>
<ul style="list-style-type: none">• Instructions de sécurité• Informations sur la réglementation• Informations sur le recyclage	<p>Informations sur la sécurité, l'environnement et la réglementation</p>
<ul style="list-style-type: none">• Informations sur la garantie• Termes et conditions (États-Unis uniquement)• Contrat de licence de l'utilisateur final	<p>Informations sur l'assistance et la garantie Dell</p>
<ul style="list-style-type: none">• Informations sur l'assistance	<p>Site Internet d'Assistance Dell — support.dell.com</p> <p>REMARQUE : Sélectionnez votre région ou votre segment commercial pour voir le site d'assistance approprié.</p>

Installation et Démarrage

⚠ ATTENTION : Avant de réaliser les procédures de ce document, lisez et suivez les instructions de sécurité et les informations importantes sur la réglementation qui figurent dans votre document *Informations sur la sécurité, l'environnement et la réglementation*.

Cette section décrit les étapes de configuration de votre système pour la première fois.

Déballage du système

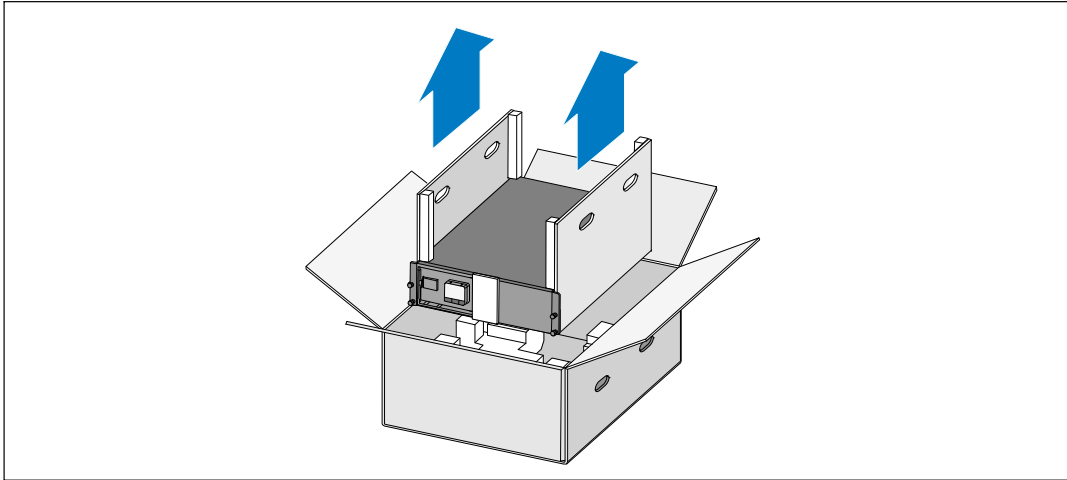


1 Ouvrez le carton extérieur et retirez les accessoires emballés avec le module.

Levage du module



ATTENTION : Le module est lourd (74 kg/163 lb). Le levage des modules dans la baie exige deux personnes au minimum.



- 1 Avec une personne de chaque côté, levez soigneusement le module hors du carton extérieur en utilisant les poignées du carton et posez-le sur une surface plane et stable.
- 2 Jetez ou recyclez l'emballage d'une façon responsable, ou conservez-le pour une utilisation ultérieure.

Identification de l'onduleur

Cette section montre un panneau avant et arrière de Onduleur Baie Ligne-Interactive Dell.

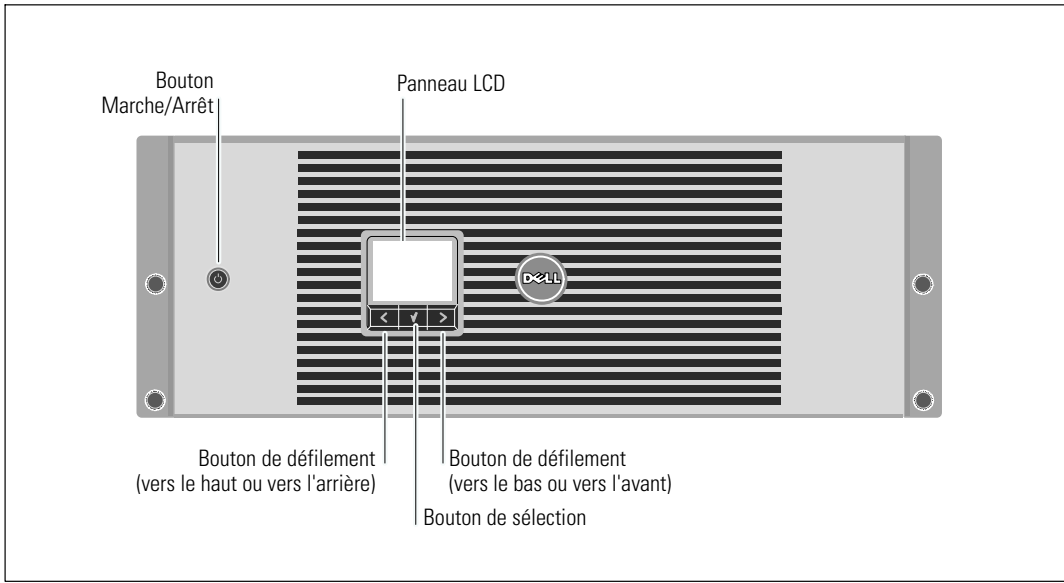


Figure 1. Panneau avant de Onduleur Baie Ligne-Interactive Dell

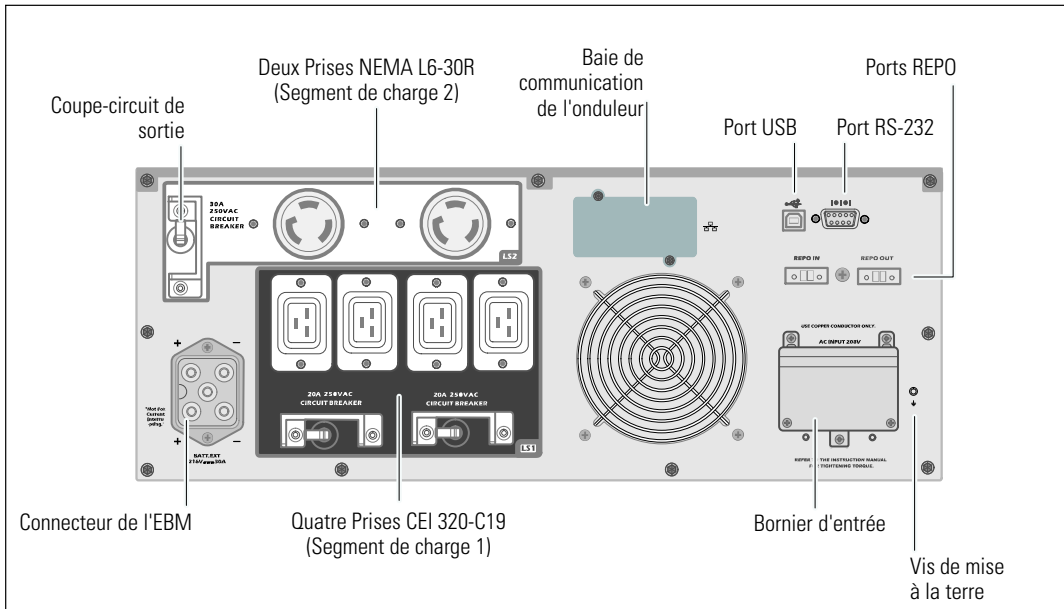


Figure 2. Panneau arrière 208V, 5600W

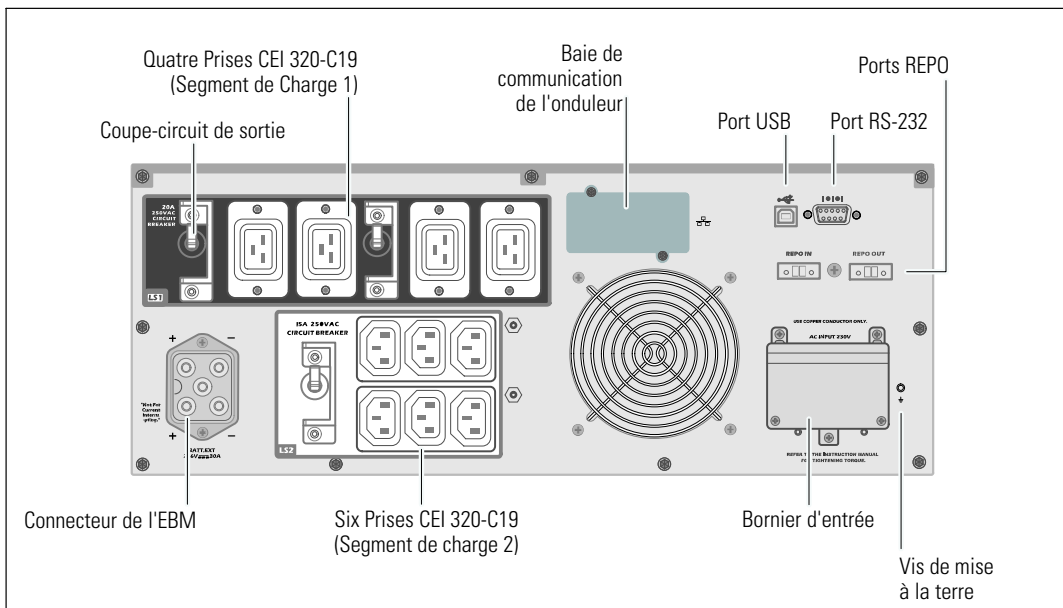


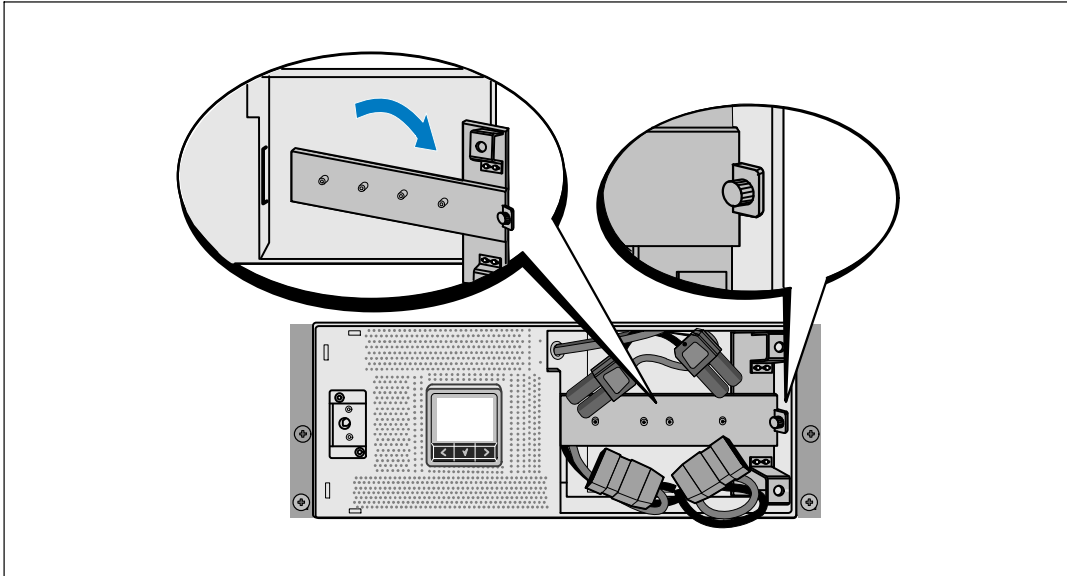
Figure 3. Panneau arrière 230V, 5600W

Configuration en baie

⚠ ATTENTION : Le module est lourd (74 kg/163 lb) : 1) Dell recommande fortement de retirer le support de batteries de l'onduleur avant le levage. 2) Soulever les modules dans la baie exige deux personnes au minimum.

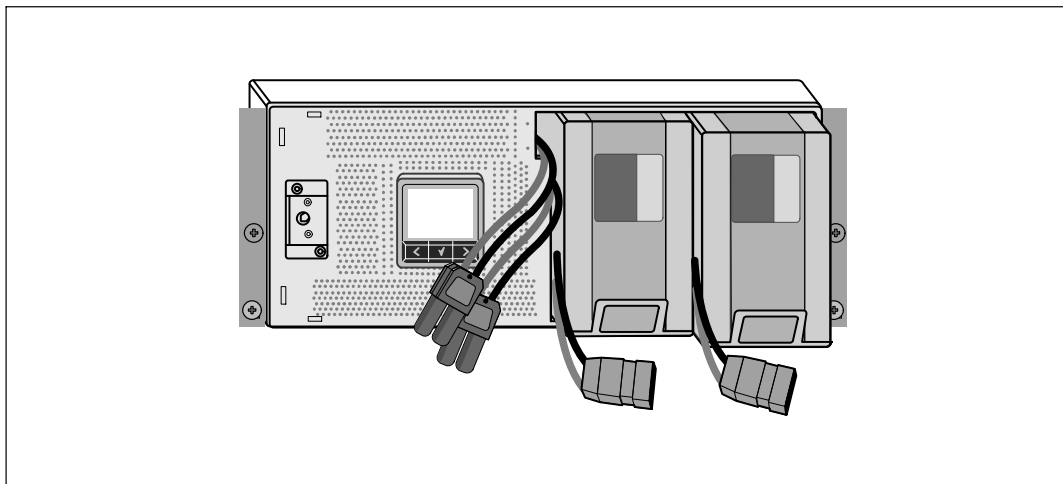
⚠ ATTENTION : Le retrait des batteries doit être réalisé ou supervisé par du personnel connaissant les batteries et les précautions requises.

Retrait du support de fixation des batteries



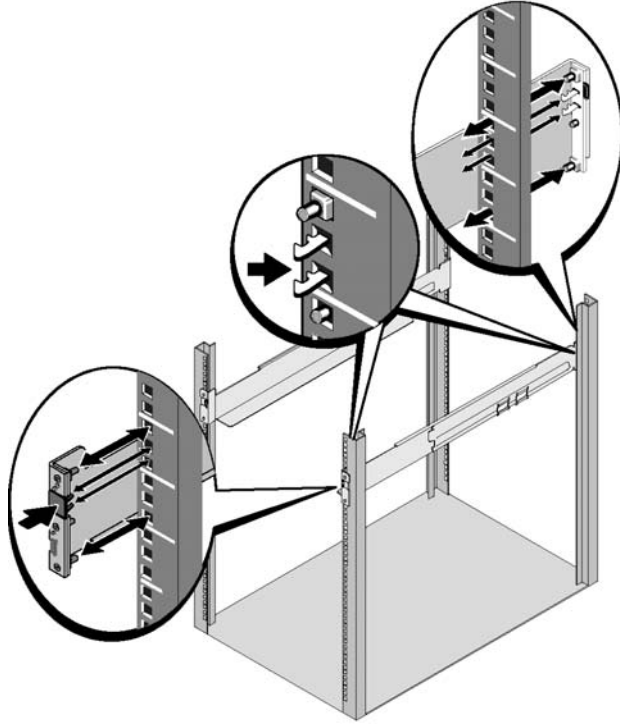
1 Desserrez la vis à oreilles sur le support de fixation des batteries et retirez-le.

Retrait du support des batteries



- 2 Tirez le support des batteries en utilisant les languettes en plastique et retirez le support des batteries.

Installation des Rails



REMARQUE : Les instructions sont les mêmes pour les baies à trous carrés et les baies à trous ronds non filetés. Les rails correspondent aux deux types de baie. La baie à trous carrés est montrée sur les illustrations.

3 Sélectionnez les bons trous dans le rail pour positionner l'onduleur à l'emplacement souhaité dans la baie.

Les rails doivent être situés en bas de l'espace 4U alloué à l'onduleur ou 3U de l'EBM.

4 Positionnez l'extrémité des rails gauche et droit marquée FRONT vers l'intérieur.

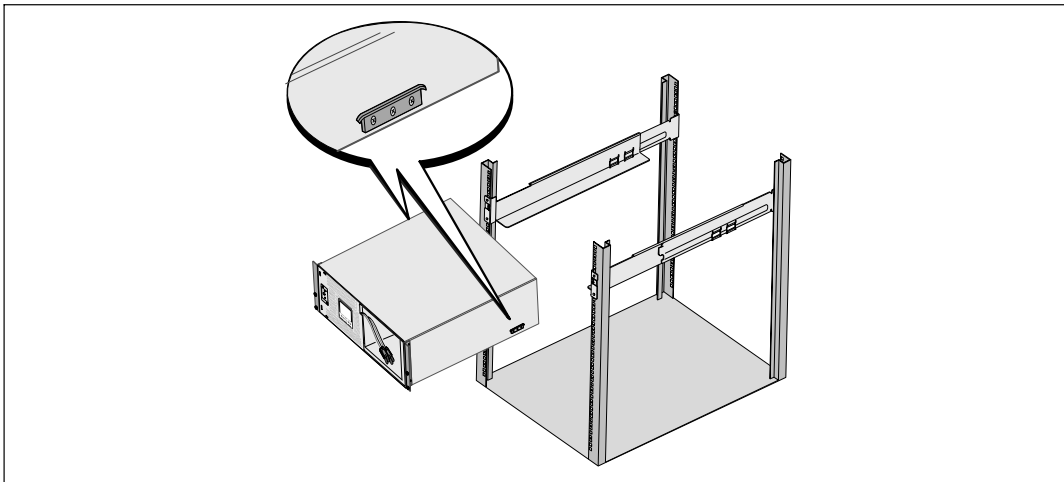
5 Fixez les rails à la baie :

Emboîtez l'extrémité arrière du rail jusqu'à ce qu'il soit totalement en place sur le bord vertical de la baie et que le loquet du crochet soit en place.

Tirez le rail vers l'avant.

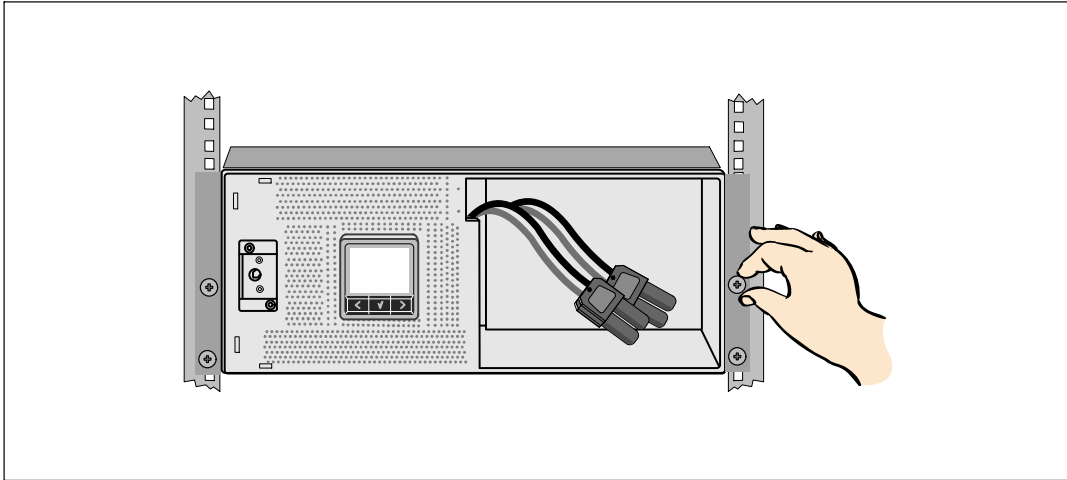
Poussez l'extrémité avant du rail jusqu'à ce qu'il soit totalement en place sur le bord vertical de la baie et que le loquet du crochet soit en place.

Installation du module



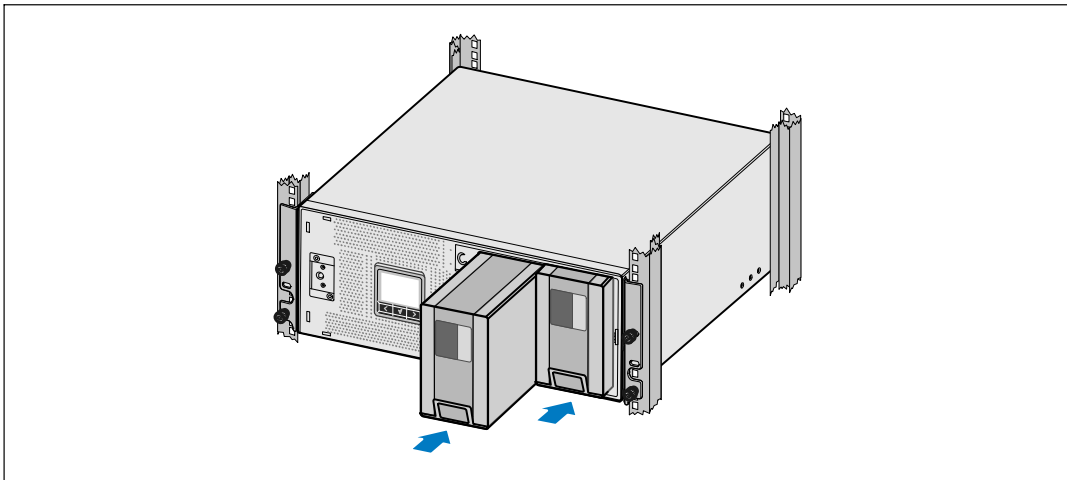
6 Glissez le module dans la baie. Répétez la procédure pour des modules supplémentaires.

Fixation du module



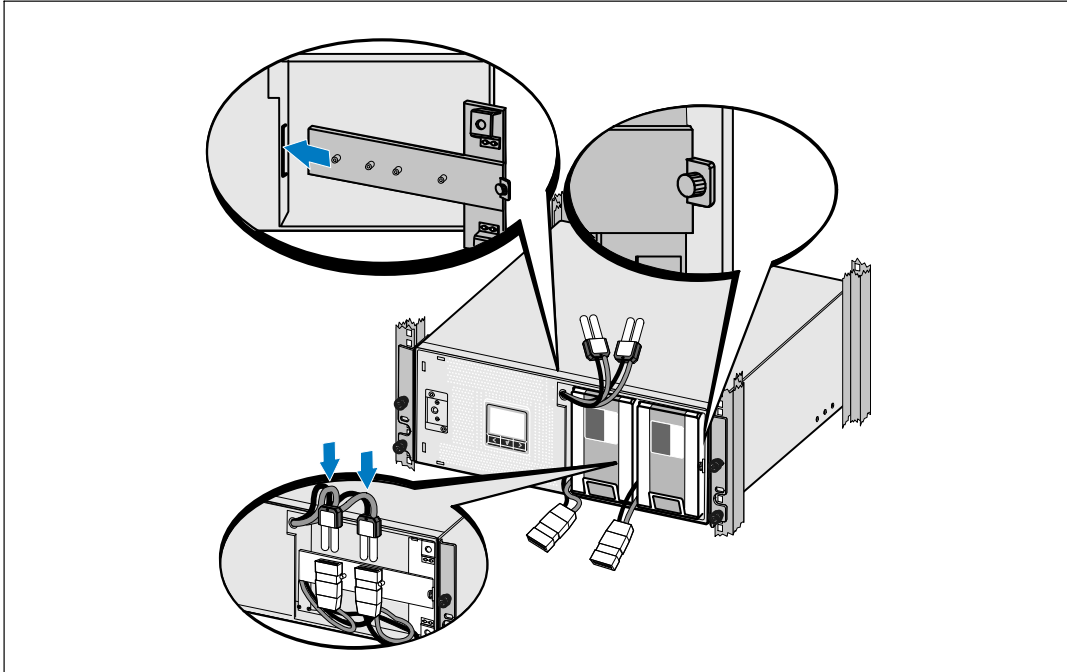
- 7 Fixez l'avant du module sur la baie en utilisant les vis à oreilles sur les supports de montage. Serrez à la main ; n'utilisez pas d'outils mécaniques. Répétez la procédure pour des modules supplémentaires.


Installation du plateau des batteries



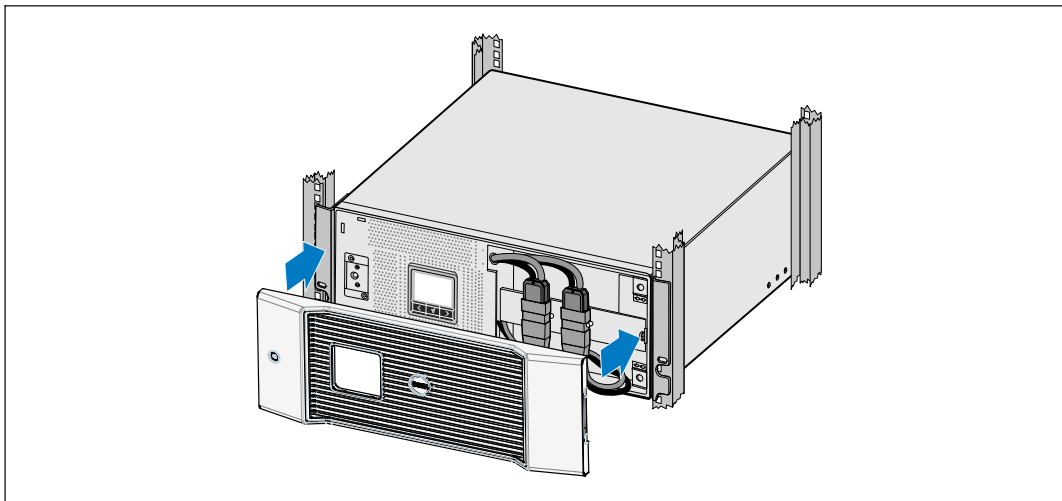
- 8 Installez le support des batteries.

Remplacement du Support de Fixation des Batteries et Branchement des Connecteurs des Batteries Internes




- 9 Remplacez le support de fixation des batteries.
- 10 Serrez la vis à oreilles.
Serrez la vis à un couple de 0,7 Nm (6,2 lb in).
-  **REMARQUE :** Un petit arc électrique peut survenir lors du branchement des batteries. Ceci est normal, n'endommage pas l'unité et ne présente aucun problème de sécurité.
- 11 Connectez les connecteurs de batteries internes et fixez le support de fixation des batteries entre les deux montants.

Installation du couvercle avant de l'onduleur



- 12 Installez le couvercle avant de l'onduleur.

Connexion de l'équipement

- 13 Si vous prévoyez d'utiliser le Logiciel de Gestion d'Onduleur Dell, connectez votre ordinateur au port USB en utilisant le câble fourni.
 - 14 Si votre châssis a des conducteurs pour la mise à la terre ou le soudage des pièces métalliques non reliées à la masse, connectez le câble de masse (non fourni) sur la vis de connexion à la masse.
 - 15 Si un interrupteur d'arrêt (disjoncteur) d'urgence est requis par les réglementations locales, voir « Installation d'un arrêt d'urgence à distance » (REPO) dans le *Guide d'utilisation de l'onduleur en baie Ligne-Interactive 5600W Dell*.
 - 16 Branchez l'équipement à protéger sur les prises de sortie de l'onduleur, mais ne mettez pas l'équipement à protéger sous tension.
-  **REMARQUE :** Pour éviter une alarme de surcharge, vérifiez que les valeurs nominales totales de l'équipement ne dépassent pas la capacité de l'onduleur.

Câblage réel de l'entrée de l'onduleur

 **AVERTISSEMENT : Seulement un personnel qualifié (comme un électricien agréé) peut réaliser le branchement électrique. Risque de choc électrique.**

L'onduleur exige un circuit terminal dédié qui répond aux exigences suivantes :

- **Modèles 5600W/208V seulement :** disjoncteur bipolaire 40A pour fournir une protection contre les court-circuits et les surintensités
- **Modèles 5600W/230V seulement :** 32A pour l'Europe (ou 35A pour l'Amérique du Nord) Disjoncteur bipolaire pour fournir une protection contre les court-circuits et les surintensités
- L'appareil de protection exige un appareil de déconnexion bipolaire entre la sortie de l'onduleur et la charge (voir Figure 4)
- Le disjoncteur doit être monté sur le mur et être facilement accessible à l'opérateur
- En Europe, le disjoncteur doit répondre à la norme CEI/EN 60934 et avoir un entrefer par contact d'au moins 3 mm
- 200–240 Vac
- Monophasé
 - Le modèle 5600W/208V est phase à phase
 - Le modèle 5600W/230V est phase à neutre
- 50/60 Hz
- Conduit métallique flexible (recommandé pour la facilité de service et d'entretien)

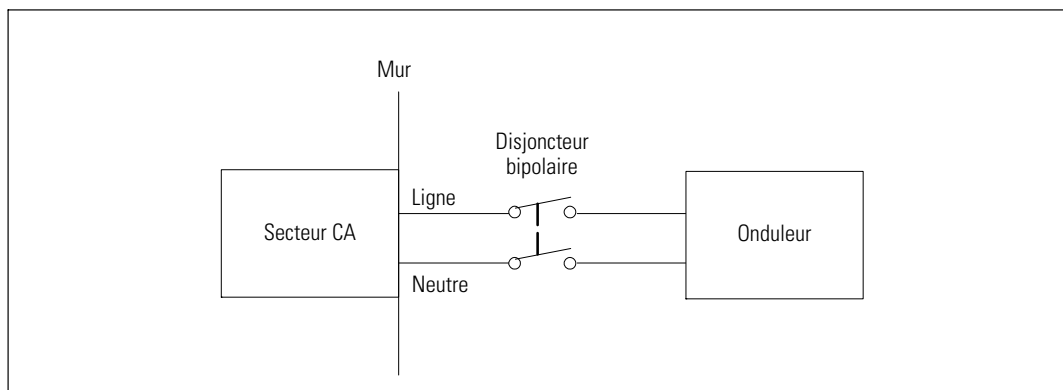
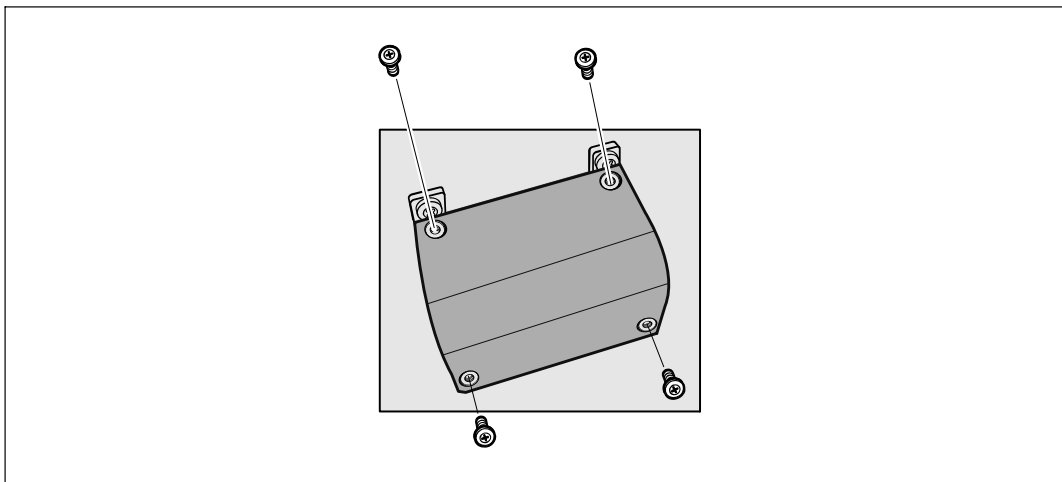


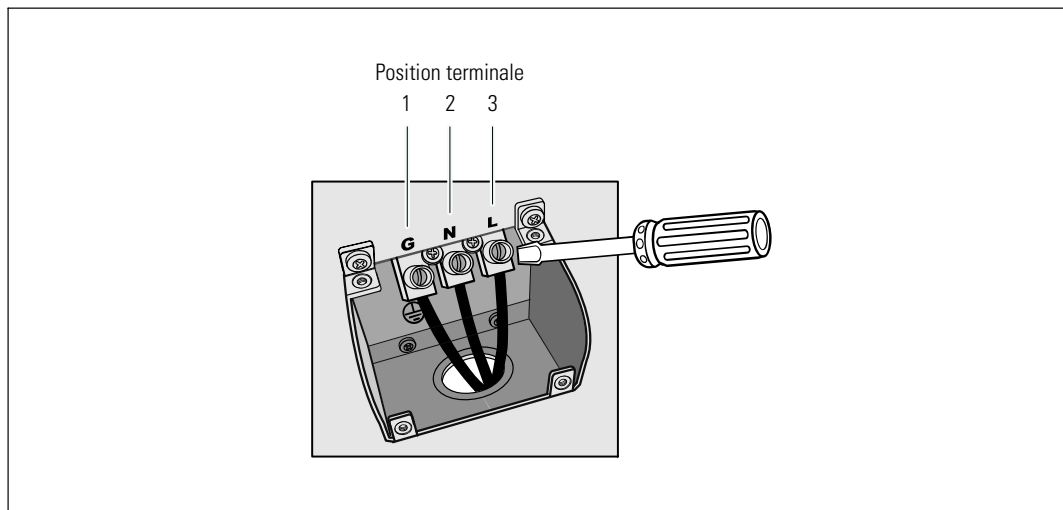
Figure 4. Schéma du Disjoncteur

Retrait du couvercle cache-bornes



- 1** Coupez l'alimentation secteur au point de distribution où l'onduleur sera connecté. Soyez absolument sûr qu'il n'a pas de courant.
- 2** Retirez le couvercle cache-bornes (quatre vis) et mettez-le de côté.

Installation des Câbles d'Entrée et de Terre



- 3** Percez un trou dans le couvercle cache-bornes pour faire passer le conduit d'entrée en utilisant un poinçon Greenlee® ou un appareil similaire. Le trou convient à un conduit de 3/4" ou 1" IMC.
- 4** Tirez le câble d'entrée par le conduit, en laissant environ 2 ft (0,5m) de câble exposé. Fixez une attache métallique flexible à l'extrémité du conduit.
- 5** Insérez le conduit dans l'entrée d'accès du câblage et fixez l'attache du conduit au panneau. Dénudez 0,5" (1,5 cm) d'isolation à l'extrémité de chaque câble d'arrivée.
- 6** Branchez les fils d'entrée et de terre au bornier selon le Tableau 1.

Tableau 1. Spécifications du Câblage de l'Onduleur

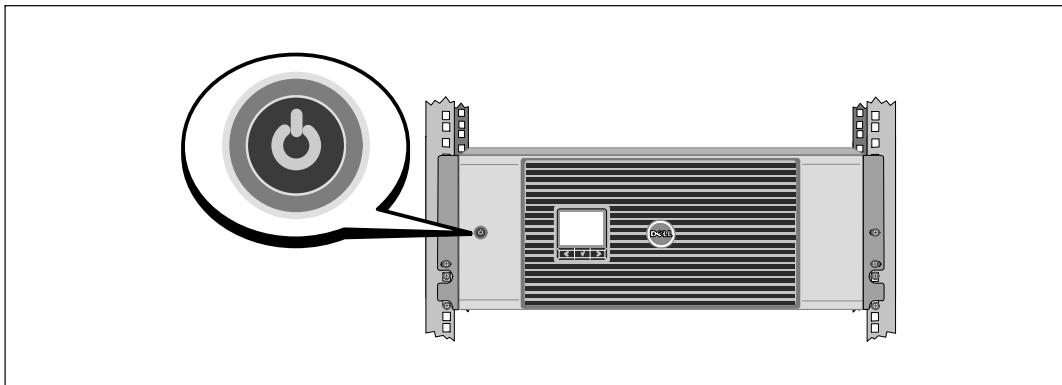
Fonction du fil	Position terminale	Fonction du Fil de l'Onduleur	Valeur nominale de la taille du fil du terminal*	Couple de serrage
Entrée	1	Terre d'entrée	5,26-16 mm ² (10-6 AWG)	2,49 Nm (22 lb in)
	2	L2/Neutre In		
	3	L1 In		

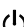
* Utilisez un minimum :

- 10 AWG pour un fil de terre de l'équipement, fil de cuivre de minimum 75°C
- 8 AWG pour fils neutre et de ligne d'entrée, fil de cuivre de minimum 75°C

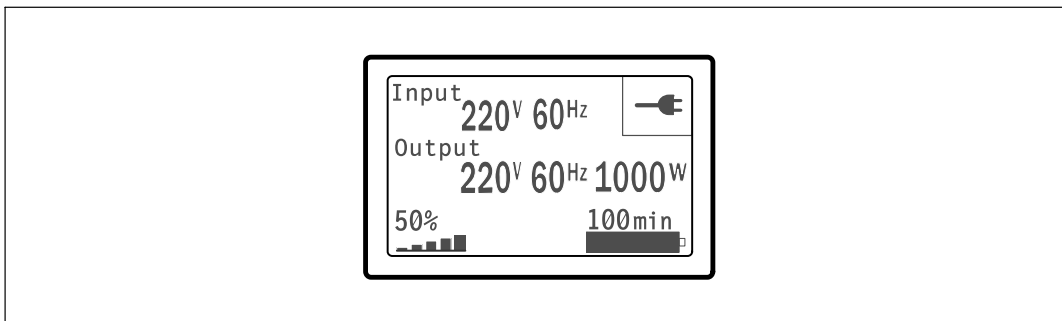
- 7** Remplacez le couvercle cache-bornes.



Démarrage de l'onduleur



- 1 Vérifiez que tous les disjoncteurs de segment de charge sont sur la position ON.
- 2 Allumez le disjoncteur du secteur.
- 3 Appuyez sur le bouton  sur le panneau avant de l'onduleur.

Achèvement du démarrage




- 1 Vérifiez que l'icône Normal  apparaisse sur l'écran de résumé d'état de l'onduleur, indiquant que l'onduleur fonctionne normalement et que toutes les charges sont alimentées.
 - 2 Sur l'écran de résumé d'état de l'onduleur, appuyez sur le bouton  pour vérifier les notifications et les alarmes actives. Réglez toutes les alarmes actives avant de continuer. Voir « Dépannage » dans le *Guide d'Utilisation de la Carte de Gestion de Réseau Dell*.
- Si aucune alarme n'est activée, un message « Aucune alarme active » apparaît.
- 3 Pour changer d'autres valeurs d'usine par défaut, voir « Fonctionnement » dans le *Guide d'Utilisation de la Carte de Gestion de Réseau Dell*.

Dell™ Line-Interactive Rack USV
5600W

Erste Schritte mit Ihrem System

H955N, J731N
K812N


Hinweise und Warnungen

 **HINWEIS:** Ein HINWEIS macht auf eine wichtige Information aufmerksam, mit deren Hilfe Sie Ihre Software optimal nutzen können.

 **GEFAHR:** GEFAHR macht auf eine unmittelbar gefährliche Situation aufmerksam, die zum Tod oder schweren Verletzungen führt, wenn sie nicht vermieden wird.

 **WARNUNG:** Eine WARNUNG macht auf eine potenziell gefährliche Situation aufmerksam, die zum Tod oder zu Verletzungen führt, wenn sie nicht vermieden wird.

 **ACHTUNG:** ACHTUNG macht auf eine potenziell gefährliche Situation aufmerksam, die zu geringen oder mäßigen Verletzungen oder Sachschäden führen kann, wenn sie nicht vermieden wird.

 **GEFAHR:** Beachten Sie die folgende Anweisung, um eine unmittelbar gefährliche Situation zu vermeiden, die zum Tod oder zu schweren Verletzungen führen könnte:

- Diese USV führt **LEBENSGEFÄHRLICHE SPANNUNG**. Sämtliche Reparatur- und Wartungsarbeiten dürfen **NUR VON BEFUGTEM WARTUNGSPERSONAL** durchgeführt werden. Im Inneren der USV sind **KEINE VOM BENUTZER WARTBAREN TEILE** vorhanden.

Unangekündigte Änderungen der Angaben in diesem Dokument vorbehalten.

© 2009 Dell Inc. Alle Rechte vorbehalten.

Die Vervielfältigung, gleich welcher Art, ist ohne schriftliche Genehmigung von Dell Inc. strengstens untersagt.

In diesem Text verwendete Marken: Bei *Dell* und dem *DELL*-Logo handelt es sich um Marken der Dell Inc.

In diesem Dokument können weitere Marken und Handelsnamen verwendet werden, die sich entweder auf die Personen beziehen, die diese Marken und Namen für sich beanspruchen, oder auf deren Produkte. Dell Inc. verzichtet auf sämtliche gewerblichen Eigentumsrechte an Marken und Handelsnamen, bei denen es sich nicht um eigene Marken und Handelsnamen handelt.

September 2009

Systemmerkmale


Mit ihrer herausragenden Leistung und Zuverlässigkeit bietet die USV-Anlage die folgenden einzigartigen Vorteile:

- Die USV filtert und regelt eingehenden Wechselstrom und sorgt für eine gleichförmige Versorgung Ihrer Anlagen mit Strom, ohne Energie von der Batterie zu ziehen.
- Hocheffizient - minimal geschaltete patentierte Topologie.
- 4U-Größe, die in jedes Standard 48 cm-Gestell passt.
- Starten der Anlage im Batteriebetrieb zum Versorgen der USV mit Strom, selbst wenn kein Netzstrom zur Verfügung steht.
- Verlängerte Laufzeit mit einem optionalen Erweiterungs-Batteriemodul (EBM).
- Notausschaltungssteuerung über die REPO-Schnittstellen (Remote Emergency Power Off).
- Serienmäßige Ausstattung mit zwei Kommunikationsschnittstellen (USV-Schnittstelle und serielle DB-9-Schnittstelle).
- Optionale Dell Netzwerkmanagementkarte mit erweiterten Kommunikationsmöglichkeiten für verbesserten Leistungsschutz und bessere Kontrolle.
- Erweiterte Stromüberwachung mit der Dell USV Management Software für allmähliches Herunterfahren und Stromüberwachung.
- Sequenzielle Abschaltung und Lastenmanagement durch separate Anschlussgruppen (so genannte Lastsegmente).
- Firmware, die sich einfach und ohne Wartungsdienst aktualisieren lässt.
- Entspricht allen einschlägigen Normen weltweit.

Finden von Informationen



ACHTUNG: Im *Informationen zu Sicherheit, Umwelt und gesetzlichen Vorschriften* Dokument finden Sie wichtige Sicherheitshinweise und Informationen zu gesetzlichen Bestimmungen.

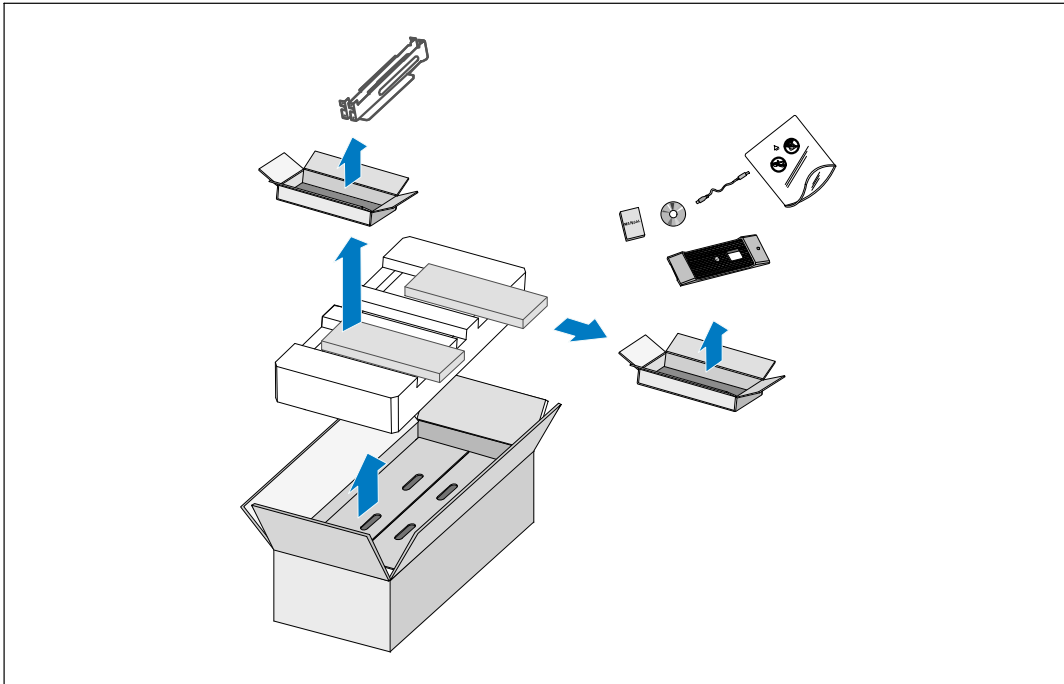
Was suchen Sie?	Hier finden Sie es
<ul style="list-style-type: none">• Die Benutzeranleitung für meine USV• Die Benutzeranleitung für die Dell Netzwerkmanagementkarte• Dell USV Management Software	<p>Die Disk für die Dell USV</p>  <p>Hinweis: Dokumentation und Softwareaktualisierungen finden Sie unter support.dell.com.</p>
<ul style="list-style-type: none">• Technische Daten• Anleitung zum Konfigurieren der USV-Einstellungen• Fehlerbehebung und Problemlösung• Installation der REPO-Steuerung	<p>Benutzeranleitung der Dell USV</p> <p>Die Benutzeranleitung finden Sie auf der Disk zu der Dell USV und unter support.dell.com.</p>
<ul style="list-style-type: none">• Sicherheitshinweise• Informationen über Ordnungsvorschriften• Recycling-Informationen	<p>Informationen zu Sicherheit, Umwelt und gesetzlichen Vorschriften</p>
<ul style="list-style-type: none">• Garantieerklärung• AGB (nur USA)• Lizenzvereinbarung für Endbenutzer	<p>Informationen zu Garantie und Support von Dell</p>
<ul style="list-style-type: none">• Supportinformationen	<p>Dell Support-Webseite - support.dell.com</p> <p>HINWEIS: Wählen Sie Ihre Region bzw. Ihre Branche aus, um die geeignete Support-Website aufzurufen.</p>

Installation und Inbetriebnahme

⚠ ACHTUNG: Vor der Ausführung der Verfahren in diesem Dokument lesen und befolgen Sie bitte die Sicherheitshinweise und wichtigen Informationen zu Ordnungsvorschriften in Ihrem Dokument über Informationen zu *Sicherheit, Umwelt und gesetzlichen Vorschriften*.

In diesem Abschnitt werden die Schritte für die Erstkonfiguration Ihres Systems beschrieben.

Auspacken des Systems

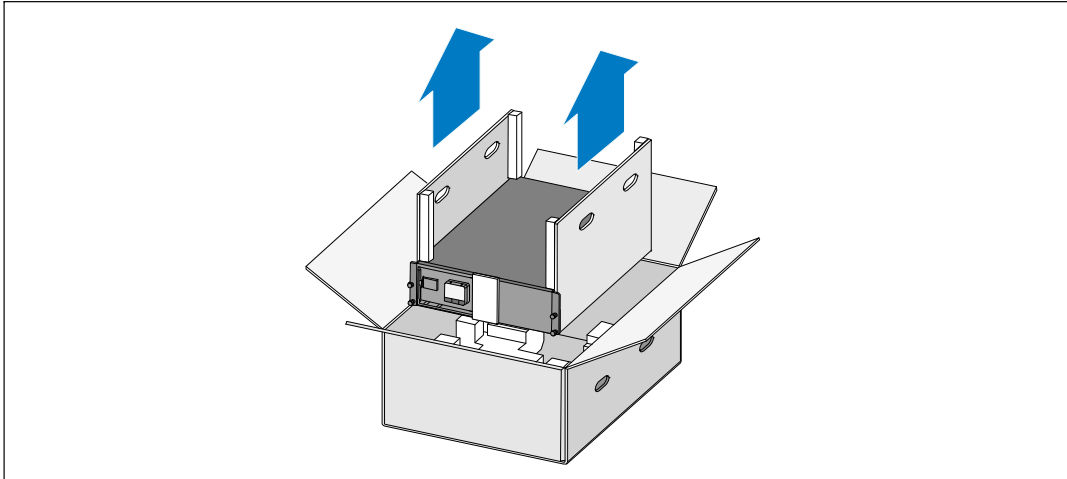


- 1 Öffnen Sie den äußeren Karton, und nehmen Sie die mit dem Gehäuse zusammen verpackten Zubehörteile heraus.

Gehäuse heben



ACHTUNG: Das Gehäuse ist schwer (74 kg/163 lb). Zum Heben des Gehäuses in das Gestell sind mindestens zwei Personen erforderlich.



- 1 Heben Sie das Gehäuse mit einer Person auf jeder Seite mit den Griffen am Karton vorsichtig aus dem äußeren Karton heraus, und setzen Sie es auf einer flachen, stabilen Unterlage ab.
- 2 Entsorgen oder recyceln Sie die Verpackung in umweltbewusster Weise, oder bewahren Sie sie für den späteren Gebrauch auf.

Beschreibung der USV

In diesem Abschnitt wird die Vorder- und Rückansicht der Dell Line-Interactive Rack USV angezeigt.

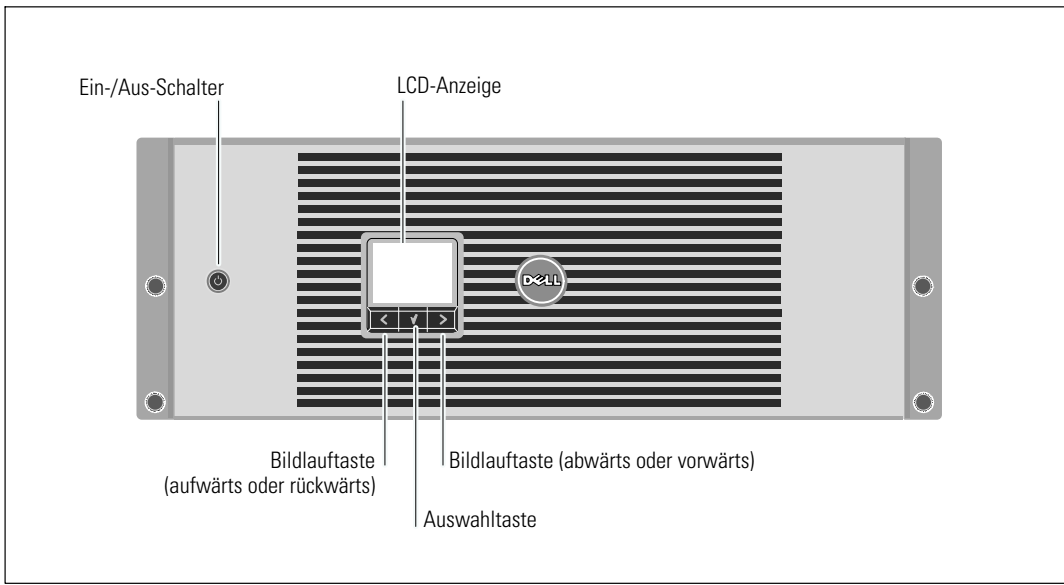


Abbildung 1. Die Vorderseite der Dell Line-Interactive Rack USV

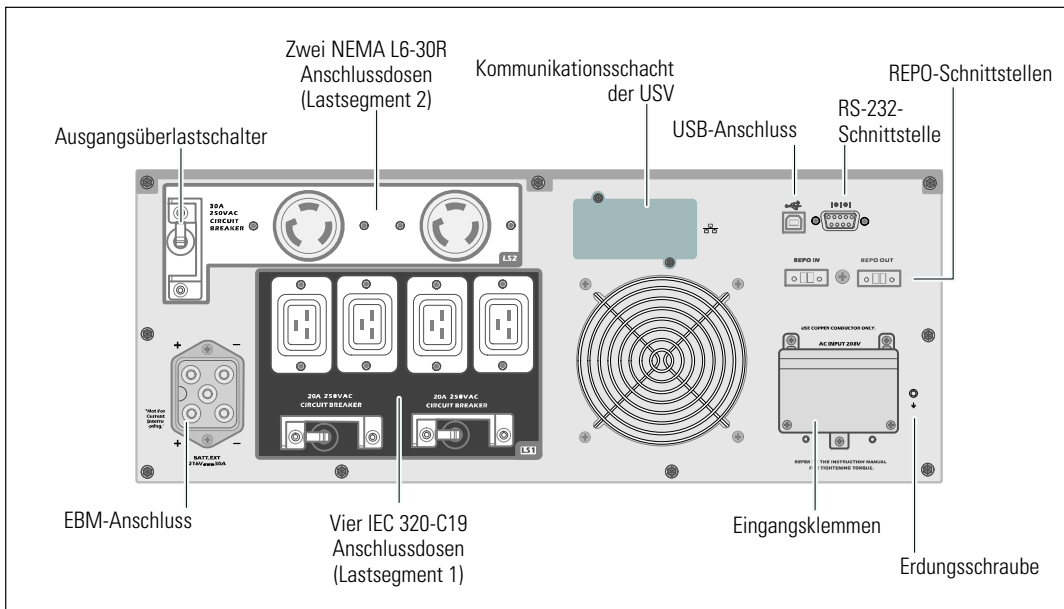


Abbildung 2. 5600W, 208V Rückwärtige Anschlussleiste

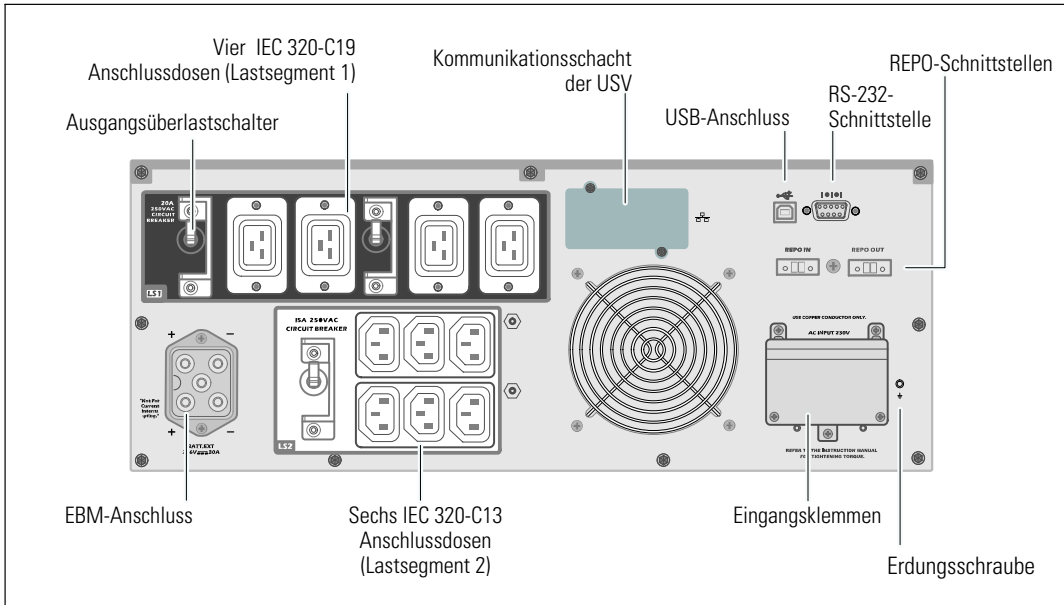


Abbildung 3. 5600W, 230V Rückwärtige Anschlussleiste

Rackmontage

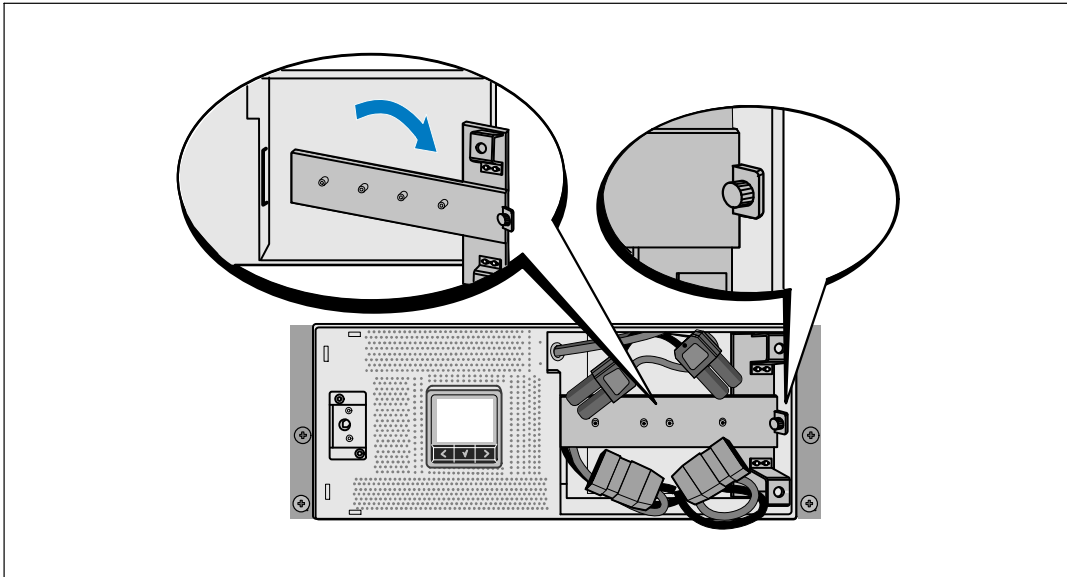


ACHTUNG: Das Gehäuse ist schwer (74 kg/163 lb): 1) Dell empfiehlt vor dem Anheben ausdrücklich das Entfernen des Batterieträgers aus der USV. 2) Zum Heben des Gehäuses in das Gestell sind mindestens zwei Personen erforderlich.



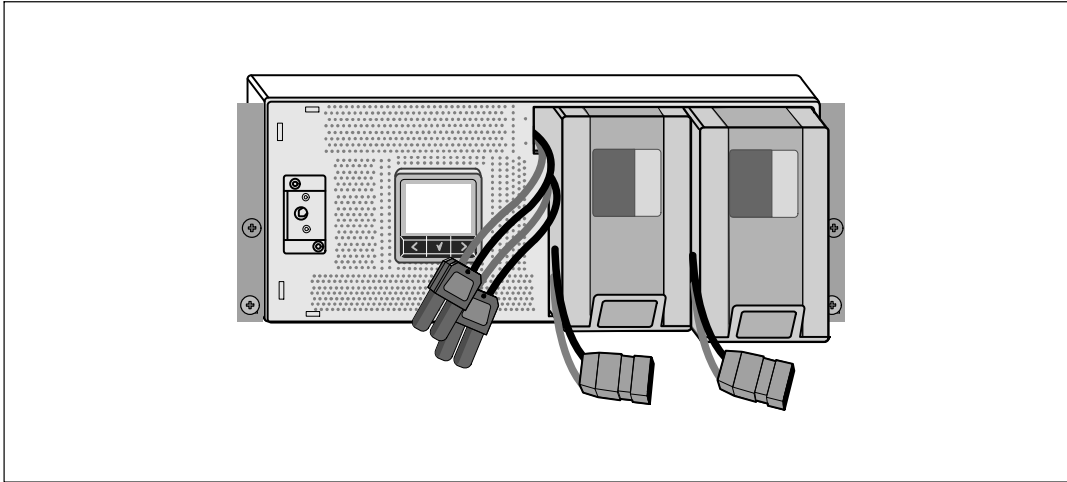
ACHTUNG: Die Entfernung der Batterien sollte unter Befolgung der erforderlichen Sicherheitsvorkehrungen durch fachkundiges Personal erfolgen oder beaufsichtigt werden. Nicht ausreichend geschultem Personal ist der Zugang zu den Batterien zu verwehren.

Entfernen der Batterieträger-Halterung



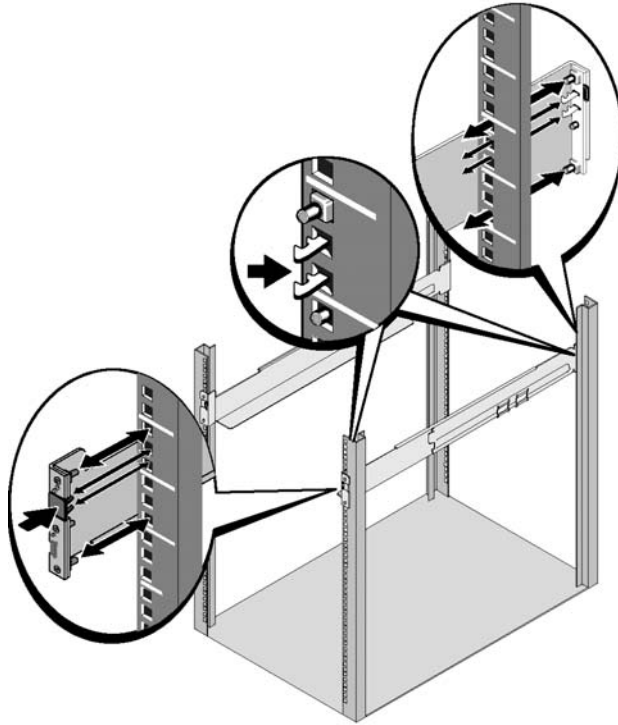
- 1 Lösen Sie die Flügelschraube an der Batterieträger-Halterung und nehmen Sie sie ab.

Entfernen der Batterieträger



- 2 Ziehen Sie die Batterieträger an den Kunststoffflaschen heraus und entfernen Sie sie.

Montage der Schienen



HINWEIS: Für Gestelle mit quadratischen Öffnungen und solche mit runden Öffnungen ohne Gewinde gelten die gleichen Anweisungen. Die Schienen passen zu beiden Gestellarten. Auf den Abbildungen ist das Gestell mit den quadratischen Öffnungen zu sehen.

3 Wählen Sie die korrekten Öffnungen in der Schiene aus, um die USV wie gewünscht im Gestell zu positionieren.

Die Schienen sollten unten an dem 4U-Platz angeordnet sein, der der USV zugewiesen wurde, bzw. am 3U beim EBM.

4 Richten Sie das Ende der linken und rechten Schiene mit der Aufschrift FRONT (VORNE) nach innen aus.

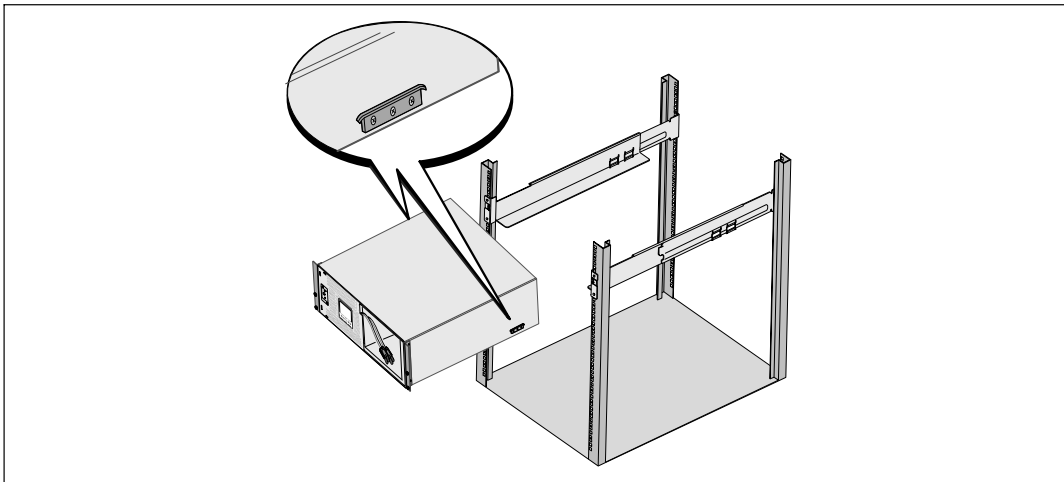
5 Bringen Sie die Schienen am Gestell an:

Schieben Sie das hintere Ende der Schiene hinein, bis es vollständig auf dem vertikalen Gestellflansch sitzt und der Haken einrastet.

Ziehen Sie die Schiene nach vorne.

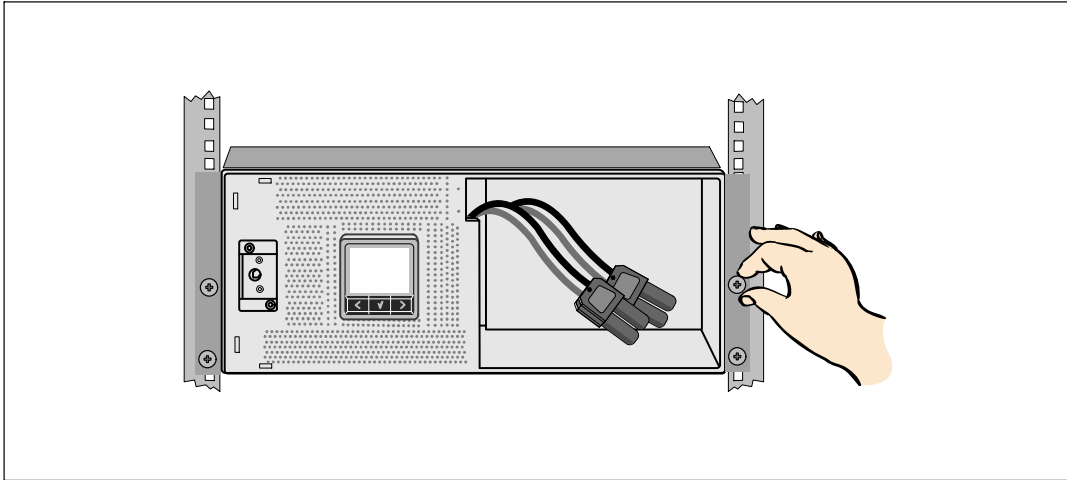
Schieben Sie das vordere Ende der Schiene hinein, bis es vollständig auf dem vertikalen Gestellflansch sitzt und der Haken einrastet.

Installation des Gehäuses



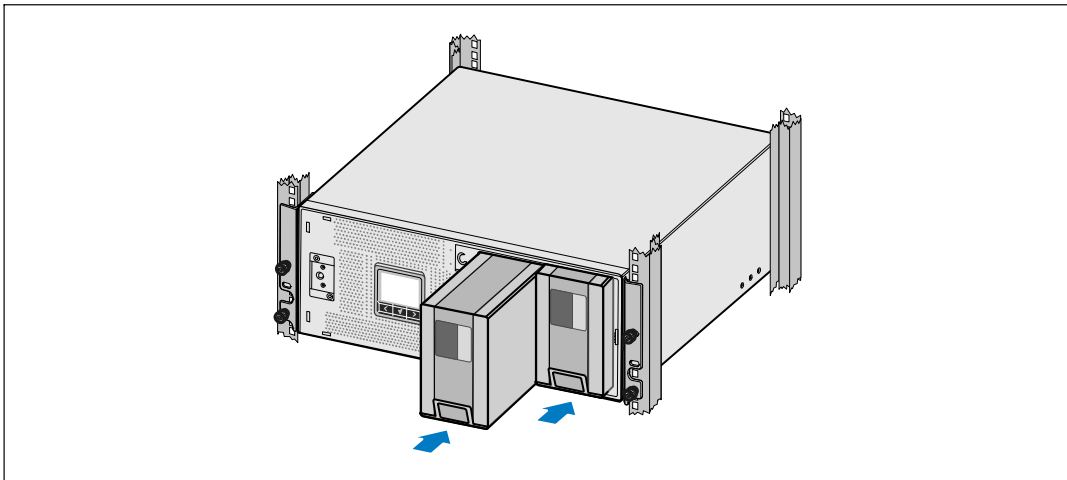
6 Schieben Sie das Gehäuse in das Gestell. Wiederholen Sie den Vorgang für weitere Gehäuse.

Befestigung des Gehäuses



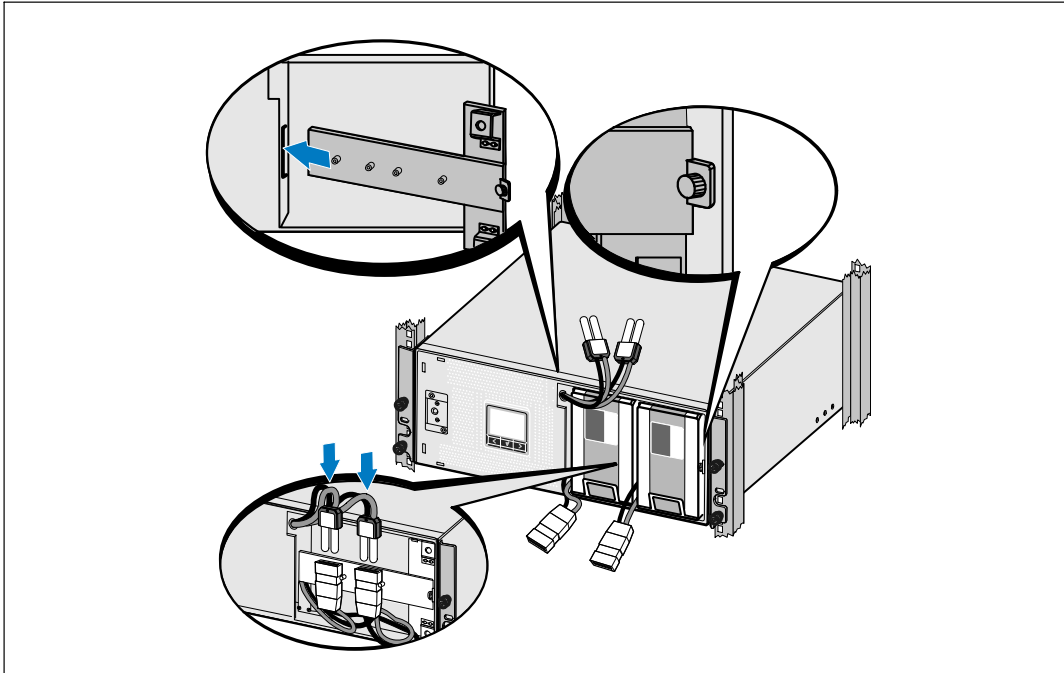
- 7 Befestigen Sie die Vorderseite des Gehäuses mit den Rändelschrauben auf den Halterungen an dem Gestell. Ziehen Sie die Schrauben von Hand fest. Verwenden Sie keine Elektrowerkzeuge. Wiederholen Sie den Vorgang für weitere Gehäuse.

Installation des Batterieträgers



- 8 Installieren des USV-Batterieträgers.


Austauschen der Batterieträger-Halterung und Verbinden der internen Batterieanschlüsse



9 Entfernen der Batterieträger-Halterung.

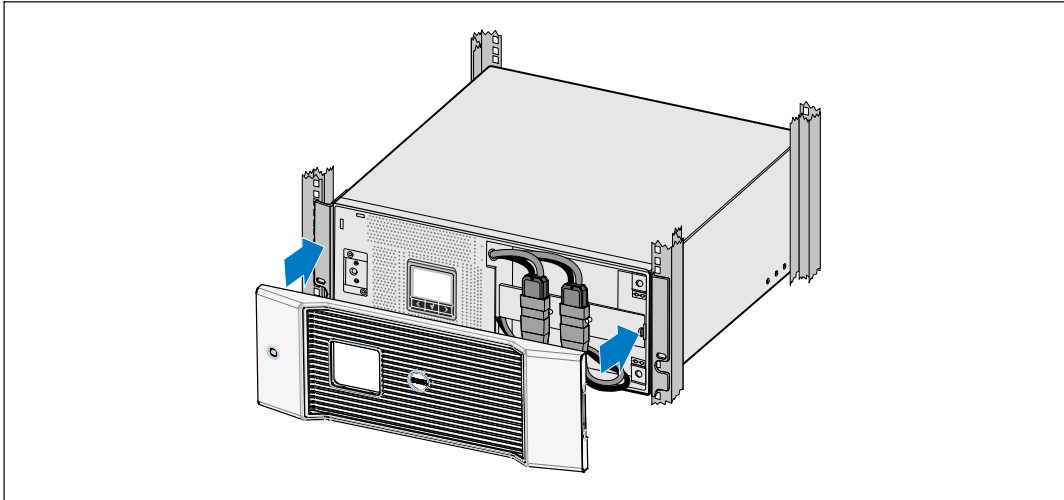
10 Ziehen Sie die Rändelschraube fest.

Drehen Sie die Schraube mit einem Drehmoment von 0,7 Nm (6,2 lb in) wieder ein.

 **HINWEIS:** Bei der Verbindung der Batterien kann es zu einem kleinen Lichtbogen kommen. Das ist normal und schadet weder der Anlage, noch stellt es ein Sicherheitsrisiko dar.


11 Verbinden Sie die internen Batterieanschlüsse und befestigen Sie sie an der Batterieträger-Halterung zwischen den beiden Pfosten.

Installation der vorderen USV-Abdeckung



- 12 Installieren Sie die vordere USV-Abdeckung.

Anschließen der Anlage

- 13 Sofern Sie die Benutzung der Dell USV Management Software planen, schließen Sie Ihren Computer mit dem beiliegenden Kabel an die USB-Schnittstelle an.
 - 14 Falls Ihr Gestell über Erdungsleitungen oder Leitungen zum Erden nicht geerdeter Metallteile verfügt, das Erdungskabel (nicht enthalten) an die Erdungsschraube anschließen.
 - 15 Falls die örtliche Gesetzgebung einen Not-Aus-Schalter (Sicherung) vorschreibt, siehe unter „Installieren der Notausschaltsteuerung“ (REPO) in der *Dell Line-Interactive Rack USV 5600W Benutzeranleitung*.
 - 16 Stecken Sie Stecker der zu schützenden Geräte in die Ausgangsanschlüsse der USV ein, aber schalten Sie die geschützten Geräte noch nicht ein.
-  **HINWEIS:** Um einen Überlastalarm zu vermeiden, vergewissern Sie sich, dass die Gesamtnennleistung aller angeschlossenen Geräte die Kapazität der USV nicht überschreitet.

Feste Verdrahtung des USV-Eingangs



WARNUNG: Arbeiten im Zusammenhang mit Elektroinstallation dürfen nur von qualifiziertem, technischem Personal (Elektrofachbetrieb / Elektromeister) vorgenommen werden. Gefahr eines Stromschlages.

Die USV erfordert eine dedizierte Abzweigschaltung, die folgenden Anforderungen entspricht:

- **Nur 5600W/208V-Modelle:** 40A 2-poliger Überlastschalter zum Schutz vor Kurzschluss und Überstrom
- **Nur 5600W/230V-Modelle:** 32A für Europa (oder 35A für Nordamerika) 2-poliger Überlastschalter zum Schutz vor Kurzschluss und Überstrom
- Der Schutzschalter erfordert ein 2-poliges Abschaltgerät zwischen USV-Ausgang und Last (siehe Abbildung 4)
- Der Schutzschalter muss an die Wand montiert und für den Bediener leicht erreichbar sein
- Für Europa muss der Schutzschalter die Norm IEC/EN 60934 erfüllen und einen Kontaktluftspalt von mindestens 3 mm haben
- 200–240 V AC
- Einphasig
 - 5600W/208V-Modell ist Phase-an-Phase
 - 5600W/230V-Modell ist Phase-an-neutral
- 50/60 Hz
- Flexibles Metallkabelrohr (empfohlen für einfache Reparatur und Wartung)

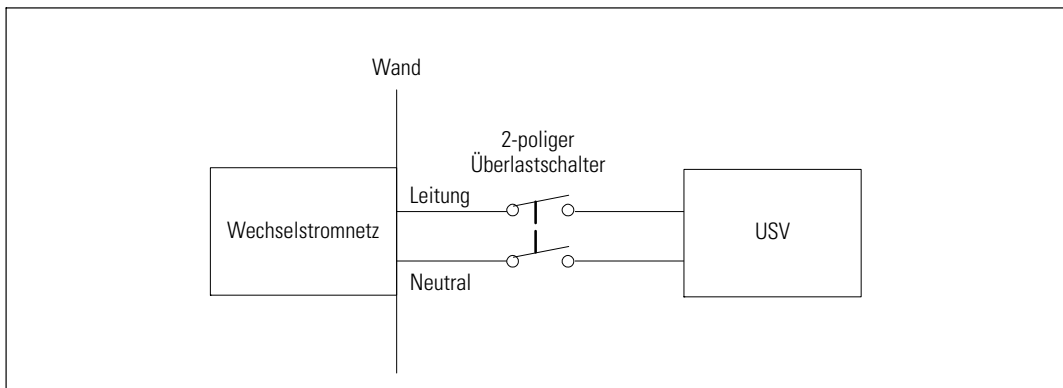
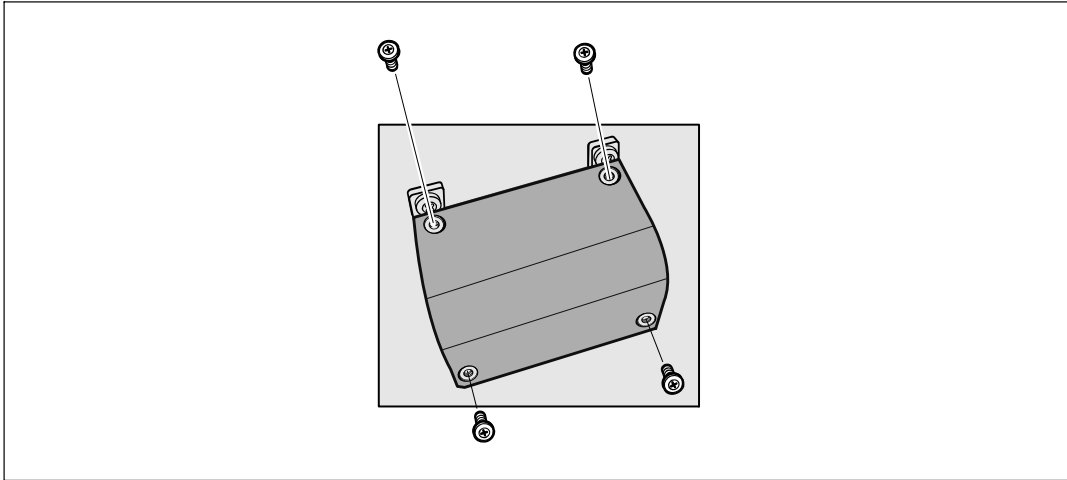


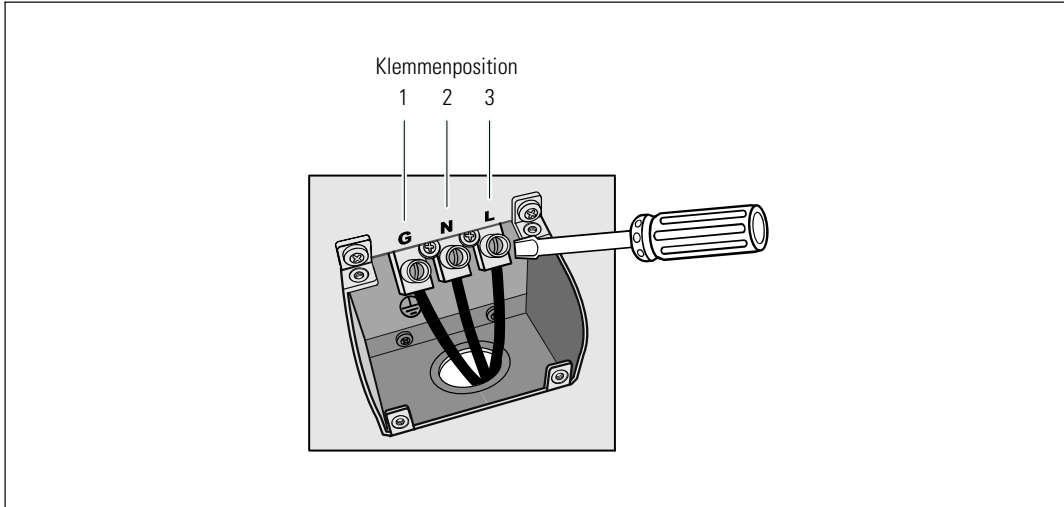
Abbildung 4. Überlastschalter-Diagramm

Entfernen der Klemmenabdeckung



- 1** Schalten Sie den Netzstrom an dem Verteilerpunkt ab, wo die USV angeschlossen wird. Überzeugen Sie sich davon, dass der Strom völlig abgeschaltet ist.
- 2** Entfernen Sie die Klemmenabdeckung (vier Schrauben) und legen Sie sie seitlich ab.

Installieren der Eingangs- und Erdungsdrähte



- 3** Stanzen Sie mit einem Greenlee®-Dorn oder ähnlichen Gerät ein Loch in die Klemmenabdeckung für das Eingangskabelrohr. In das Loch wird ein 3/4" oder 1" IMC-Kabelrohr eingeführt.
- 4** Ziehen Sie den Eingangsdraht durch das Kabelrohr und lassen Sie etwa 2 ft (0,5 m) Draht herausragen. Befestigen Sie einen Metall-Anschlussstutzen am Kabelrohrende.
- 5** Führen Sie das Kabelrohr durch den Verdrahtungszugang ein und befestigen den Kabelrohr-Anschlussstutzen an der Platte. Ziehen Sie 0,5" (1,5 cm) Isolierung vom Ende eines jeden Eingangsdrahts ab.
- 6** Verbinden Sie den Eingang und die Erdungsdrähte mit der Klemme gemäß Tabelle 1.

Tabelle 1. USV-Verdrahtungsspezifikationen

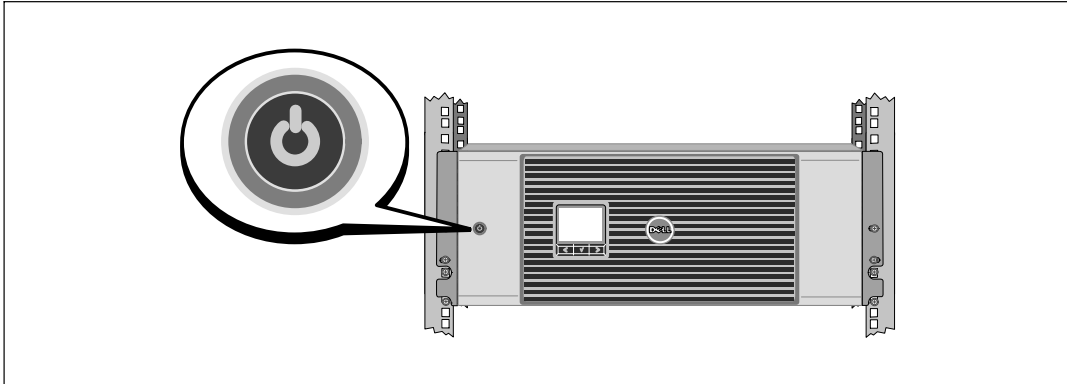
Kabelfunktion	Klemmenposition	USV-Kabelfunktion	Nenngröße des Anschlusskabels *	Anziehdrehmoment
Eingang	1	Eingangserde	5,26-16 mm ² (10-6 AWG)	2,49 Nm (22 lb in)
	2	L2/Neutral ein		
	3	L1 ein		


* Benutzen Sie als Minimum:

- 10 AWG für Geräte-Erdungsleiter, 75°C Kupferdraht als Minimum
- 8 AWG für Eingangsleitung und neutrale Leiter, 75°C Kupferdraht als Minimum

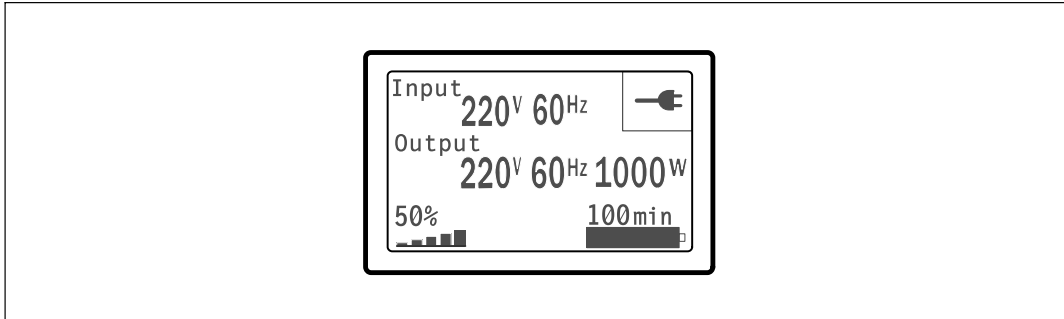
- 7** Bringen Sie die Klemmenabdeckung wieder an.


Starten der USV



- 1 Prüfen Sie nach, ob alle Lastsegment-Überlastschalter eingeschaltet sind (ON).
- 2 Schalten Sie den Hauptnetz-Überlastschalter ein.
- 3 Drücken Sie die Taste  auf der Vorderseite der USV.

Abschluss des Startvorgangs



- 1 Vergewissern Sie sich, dass das Symbol für „Normal“  auf dem Bildschirm der USV-Statusübersicht angezeigt wird. Hierdurch wird angezeigt, dass die USV ordnungsgemäß funktioniert und dass alle angeschlossenen Lasten mit Strom versorgt werden.
- 2 Wählen Sie im Bildschirm mit der USV-Statusübersicht die Taste **>**, um zu prüfen ob aktive Warnmeldungen oder Hinweise vorliegen. Lösen Sie alle aktiven Warnmeldungen, bevor Sie den Vorgang fortsetzen. Siehe „Fehlerbehebung“ in der *Benutzeranleitung Dell Netzwerkmanagementkarte*.

Falls keine Warnmeldungen aktiv sind, wird die Meldung „Keine aktiven Warnmeldungen“ angezeigt.






- 3 Für die Änderung anderer werkseitiger Standardeinstellungen siehe „Betrieb“ in der *Benutzeranleitung Dell Netzwerkmanagementkarte*.

Линейно-интерактивный ИБП Dell™,
монтируемый в стойку
5600Вт

Начало работы
с системой

H955N, J731N
K812N

Примечания и предупреждения

-  **ПРИМЕЧАНИЕ:** Пометка «ПРИМЕЧАНИЕ» указывает на важную информацию, которая поможет пользователю более эффективно использовать программное обеспечение.
-  **ОПАСНОСТЬ:** Пометка «ОПАСНОСТЬ» указывает на ситуации, в которых присутствует непосредственная угроза, которая, не будучи нейтрализованной, приведет к серьезной травме, в т.ч. с летальным исходом.
-  **ПРЕДУПРЕЖДЕНИЕ:** Пометка «ПРЕДУПРЕЖДЕНИЕ» указывает на потенциально опасную ситуацию, которая, не будучи нейтрализованной, может привести к травме, в т.ч. с летальным исходом.
-  **ВНИМАНИЕ:** Пометка «ВНИМАНИЕ» указывает на потенциально опасную ситуацию, которая, не будучи нейтрализованной, может привести к травмам легкой и средней степени тяжести или к повреждению имущества.
-  **ОПАСНОСТЬ:** Следуйте приведенным ниже инструкциям, позволяющим предупредить непосредственную угрозу, которая, не будучи нейтрализованной, приведет к серьезной травме, в т.ч. с летальным исходом:
- В устройстве ИБП некоторые узлы находятся под **СМЕРТЕЛЬНО ОПАСНЫМ НАПРЯЖЕНИЕМ**. Все работы по ремонту и обслуживанию должны выполняться **ТОЛЬКО УПОЛНОМОЧЕННЫМ ОБСЛУЖИВАЮЩИМ ПЕРСОНАЛОМ**. В ИБП **НЕТ УЗЛОВ, ОБСЛУЖИВАЕМЫХ ПОЛЬЗОВАТЕЛЕМ**.

Информация в настоящем документе может быть изменена без предварительного уведомления.

© 2009 г, Dell Inc. Все права защищены.

Воспроизведение данного документа любым способом без письменного разрешения компании Dell Inc. категорически запрещено.

Торговые знаки, используемые в данном тексте: *Dell* и логотип *DELL* являются торговыми знаками компании Dell Inc.

Прочие торговые знаки и торговые марки могут использоваться в данном документе для ссылки на организации, предъявляющие права на эти знаки и марки или на соответствующие товары. Dell Inc. отказывается от любого права собственности на какие-либо торговые знаки или торговые марки, кроме своих собственных.

Сентябрь 2009 г


Функции системы

Перечень уникальных преимуществ, обеспечивающих исключительную эффективность и надежность ИБП:

- ИБП фильтрует входной переменный ток, контролирует его параметры и обеспечивает стабильное питание оборудования, не разряжая батарею.
- Высокая эффективность - запатентованная топология с минимальным количеством переключений.
- Размер 4U , который соответствует любой стандартной стойке 48 см.
- Функция запуска от батареи используется для питания ИБП даже при отсутствии питания от электросети.
- Увеличенный рабочий цикл благодаря дополнительному блоку Модуля внешней батареи МВБ.
- Управление аварийным выключением через порты дистанционного аварийного отключения (REPO).
- Два стандартных коммуникационных порта (USB и последовательный порт DB-9).
- Дополнительная Карта сетевого управления Dell с усовершенствованными коммуникационными возможностями улучшает защиту по питанию и его мониторинг.
- Усовершенствованное управление питанием при помощи ПО Программа управления ИБП Dell обеспечивает надлежащее выключение нагрузки и мониторинг электропитания.
- Последовательное выключение и управление нагрузкой при помощи отдельных групп разъемов, называемых сегментами нагрузки.
- Легко обновляемое встроенное программное обеспечение; для обновления нет необходимости обращаться в службу технической поддержки.
- Утверждены международными организациями.

Поиск информации

⚠ ВНИМАНИЕ: Документ *Информация по технике безопасности, охране окружающей среды и нормативная информация* содержит важную информацию о технике безопасности и нормативную информацию.

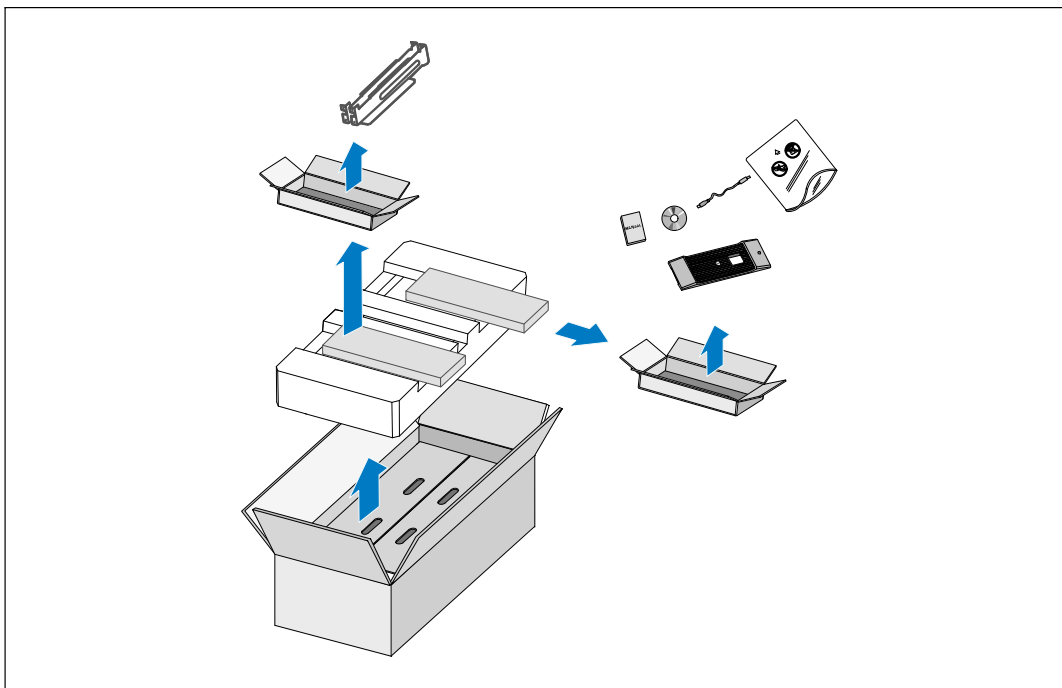
Что вы ищете?	Вы найдете это здесь
<ul style="list-style-type: none">• Руководство пользователя для моего ИБП• Руководство пользователя для карты Карта сетевого управления Dell• Программа управления ИБП Dell	<p>Диск ИБП Dell</p>  <p>ПРИМЕЧАНИЕ: Документация и обновленные версии ПО можно найти на сайте support.dell.com.</p>
<ul style="list-style-type: none">• Спецификации• Как задавать настройки ИБП• Как находить и устранять неисправности и решать проблемы• Как установить управление посредством REPO	<p>Руководство пользователя ИБП Dell</p> <p>Руководство пользователя доступно на диске ИБП Dell и на сайте support.dell.com.</p>
<ul style="list-style-type: none">• Инструкции по технике безопасности• Нормативная информация• Информация об утилизации	<p>Информация о технике безопасности, охране окружающей среды и нормативная информация</p>
<ul style="list-style-type: none">• Гарантийная информация• Условия и положения (только для США)• Лицензионное соглашение с конечным пользователем	<p>Информация о гарантии и поддержке Dell</p>
<ul style="list-style-type: none">• Информация о поддержке	<p>Веб-сайт техподдержки Dell — support.dell.com</p> <p>ПРИМЕЧАНИЕ: Выберите свой регион или сегмент бизнеса, чтобы увидеть соответствующий сайт поддержки.</p>

Установка и запуск

⚠ ВНИМАНИЕ: Перед выполнением процедур, описанных в данной документации, прочтите и выполните инструкции по технике безопасности и ознакомьтесь с важной нормативной информацией, которая содержится в документе *Информация по технике безопасности, охране окружающей среды и нормативная информация*.

В данном разделе описываются этапы настройки системы, выполняемой впервые.

Распаковка системы

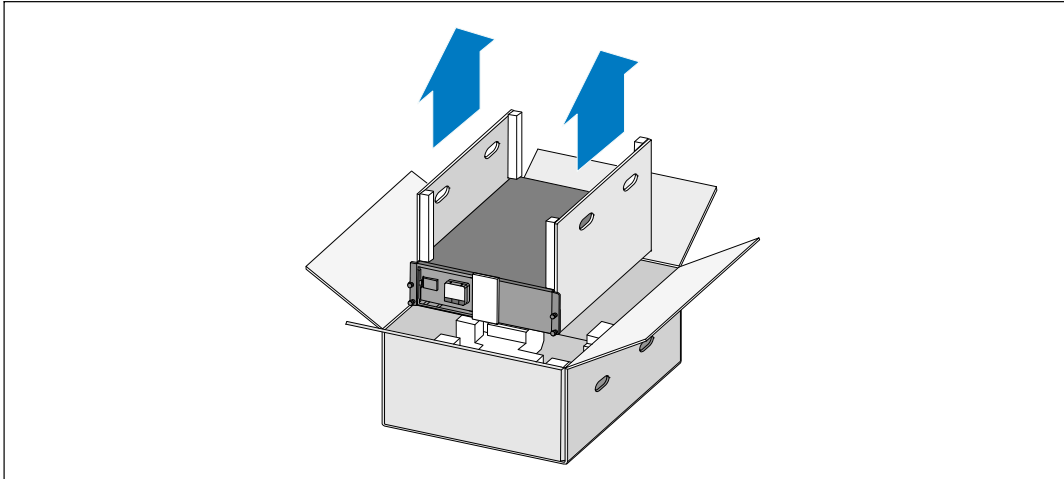


- 1** Откройте внешнюю картонную коробку и достаньте из нее принадлежности, упакованные вместе с корпусом.

Подъем корпуса



ВНИМАНИЕ: Корпус тяжелый (74 кг). Для подъема корпуса на стойку требуется не менее двух человек.



- 1** Два человека (по одному человеку с каждой стороны) должны осторожно вынуть корпус из картонной упаковки за ручки на картоне и установить его на ровной устойчивой поверхности.
- 2** Выбросьте или утилизируйте упаковку согласно правилам или сохраните ее для будущего использования.

Описание ИБП

В данном разделе показаны передняя и задняя панели ИБП Линейно-интерактивный, монтируемый в стойку.

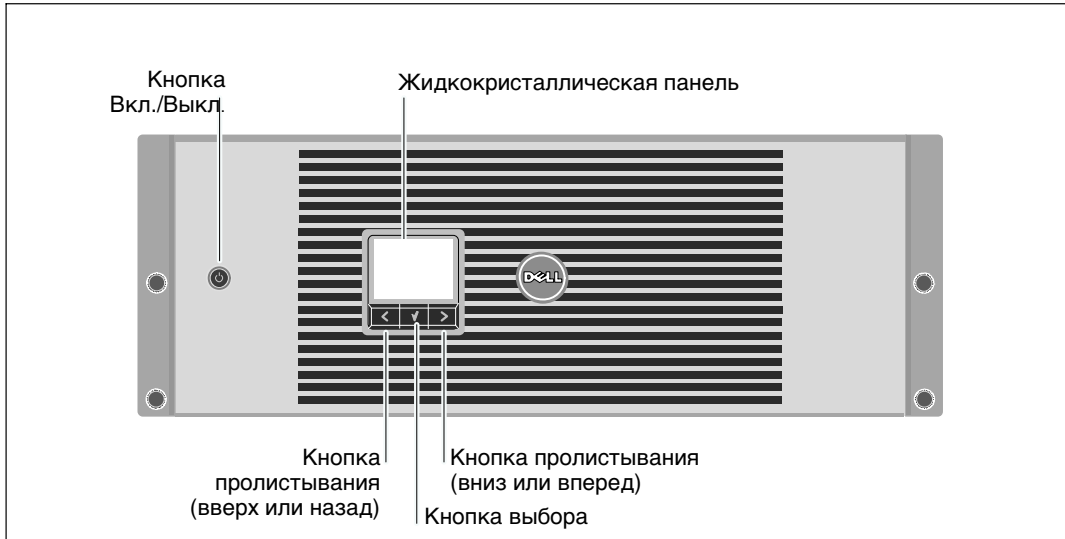


Рис 1. Передняя панель ИБП Линейно-интерактивный, монтируемый в стойку

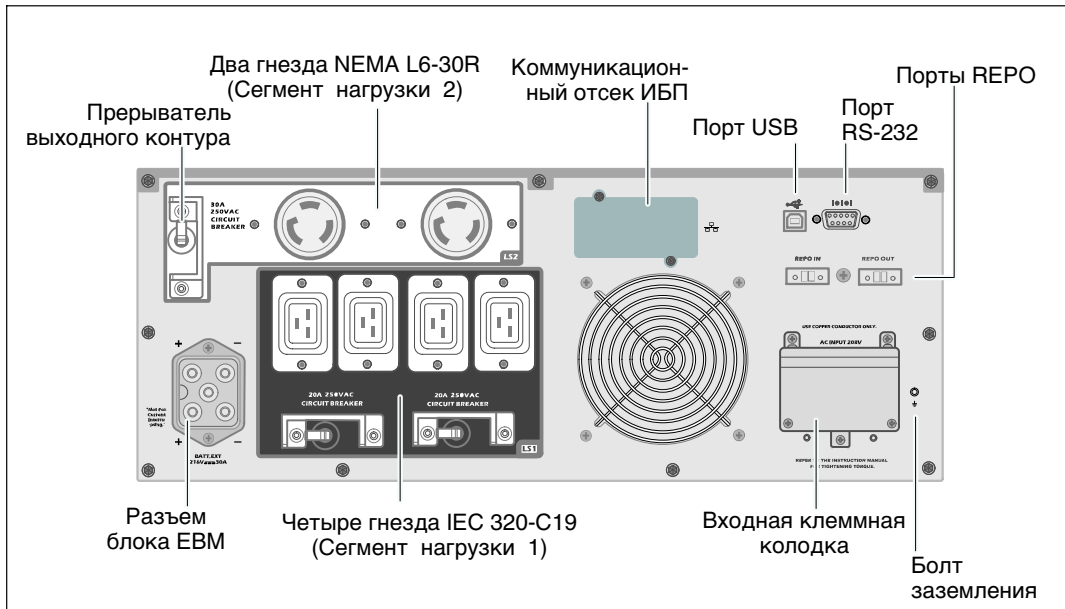


Рис 2. Задняя панель 5600Вт 208 В

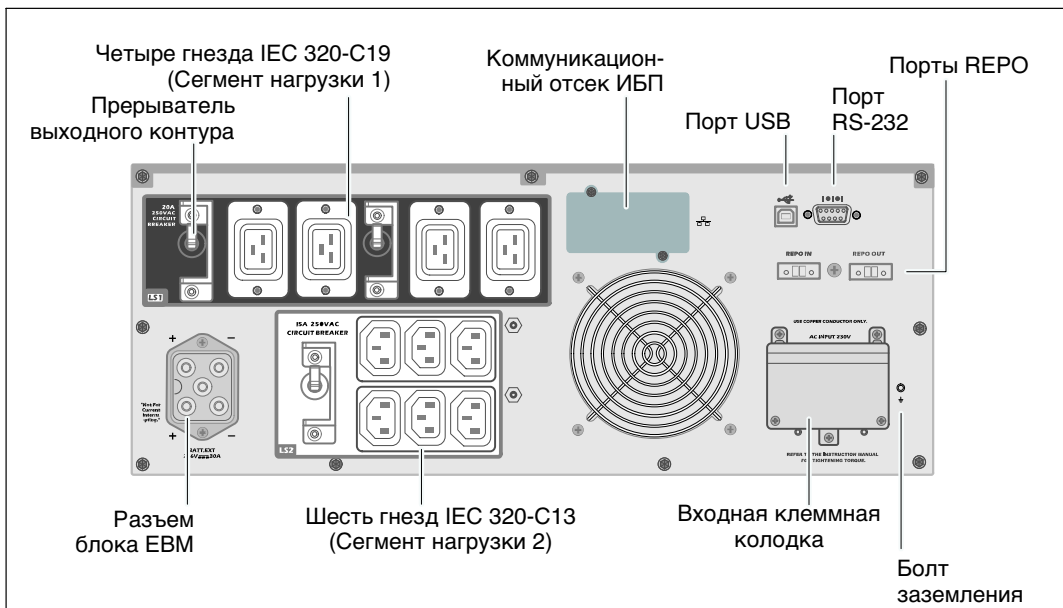


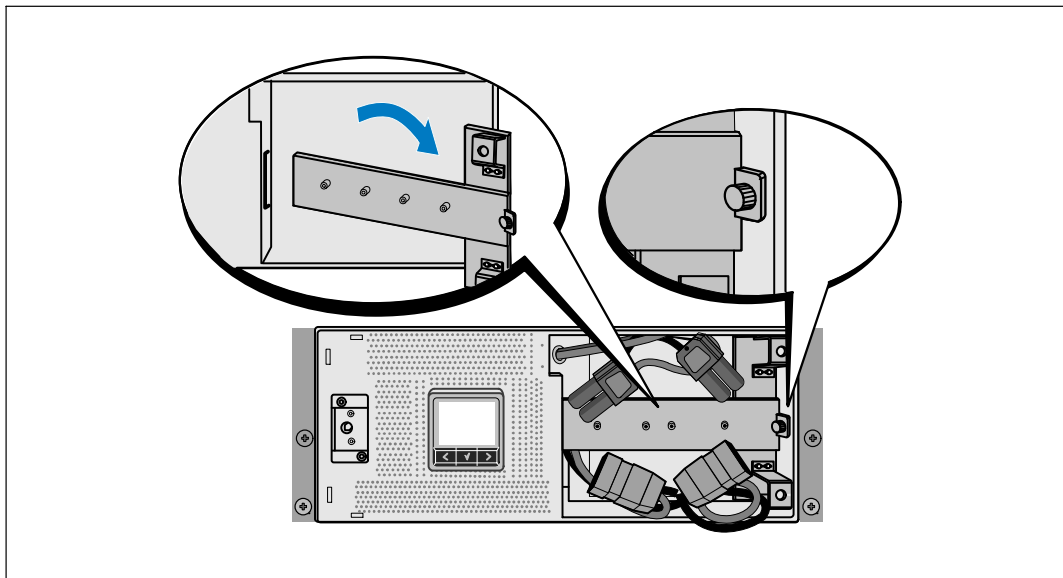
Рис 3. Задняя панель 5600Вт 230 В

Вариант установки в стойке

⚠ ВНИМАНИЕ: Корпус тяжелый (74 кг): 1) Компания Dell настоятельно рекомендует перед подъемом извлечь полку для батарей из ИБП. 2) Для подъема корпуса на стойку требуется не менее двух человек.

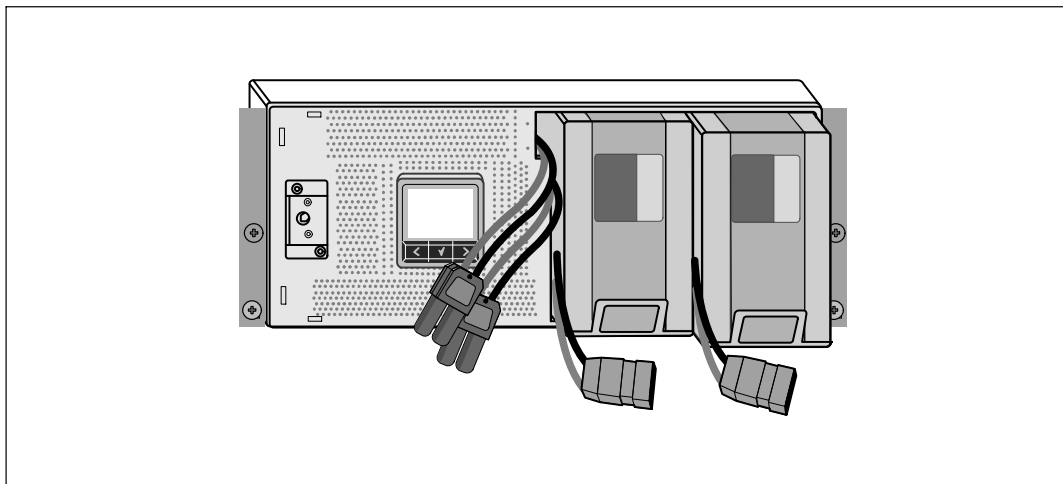
⚠ ВНИМАНИЕ: Извлечение батарей должно осуществляться или контролироваться персоналом, хорошо знающим батареи и требования техники безопасности. Не допускайте к батареям посторонних.

Удаление кронштейна крепления батареи



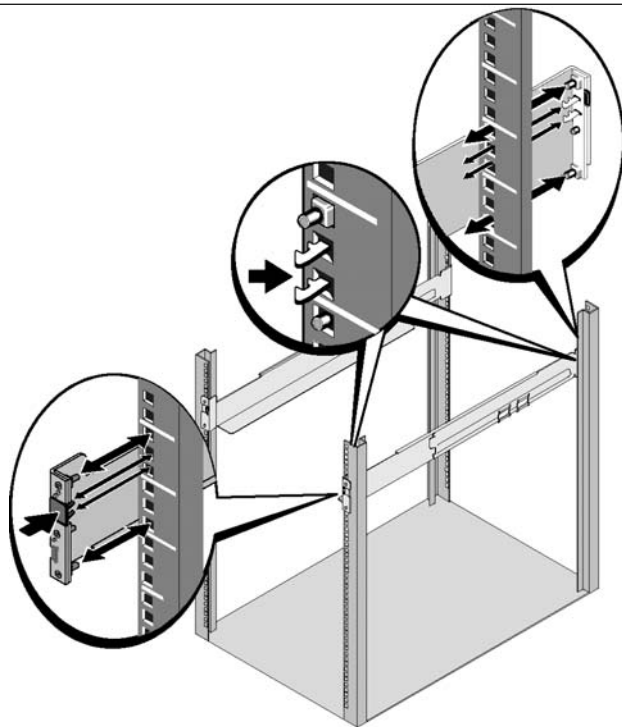
1 Отпустите винт с накатной головкой на кронштейне крепления батареи и снимите его.


Извлечение полок для батарей



- 2 Потяните полки для батарей, используя пластиковые ушки, и извлеките их.

Установка направляющих



 **ПРИМЕЧАНИЕ:** Инструкции по работе со стойками с квадратными отверстиями и стойками с круглыми безрезьбовыми отверстиями одинаковые. Направляющие подходят для обоих видов стоек. Стойка с квадратными отверстиями показана на рисунке.

3 Выберите надлежащие отверстия в направляющих для размещения ИБП в желаемом месте стойки.

Направляющие должны находиться в нижней части зоны 4U, предназначенной для ИБП, или зоны 3U, предназначенной для МВБ.

4 Поместите концы правой и левой направляющих меткой FRONT вовнутрь.

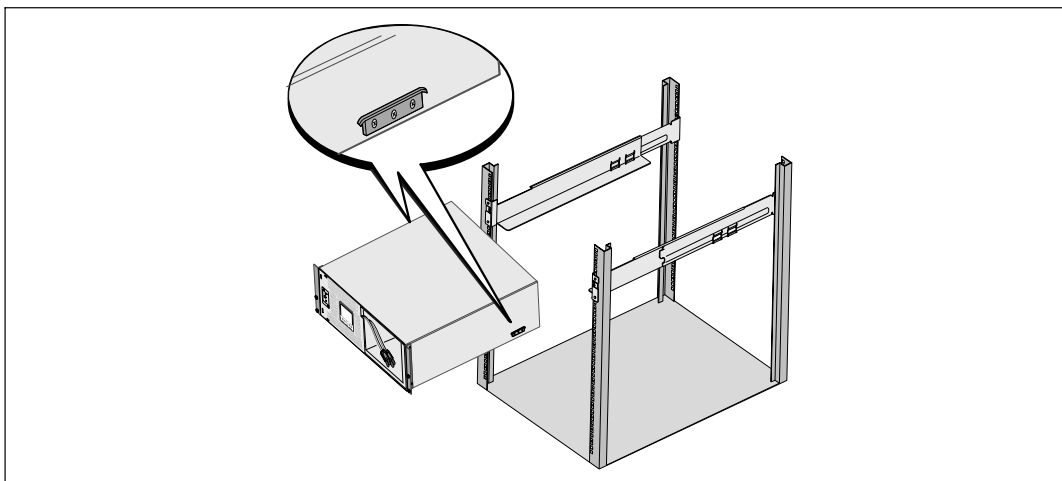
5 Прикрепите направляющие к стойке:

Зацепите задний конец направляющей таким образом, чтобы он полностью сел на фланец вертикальной стойки, а замок закрылся со щелчком.

Потяните направляющую вперед.

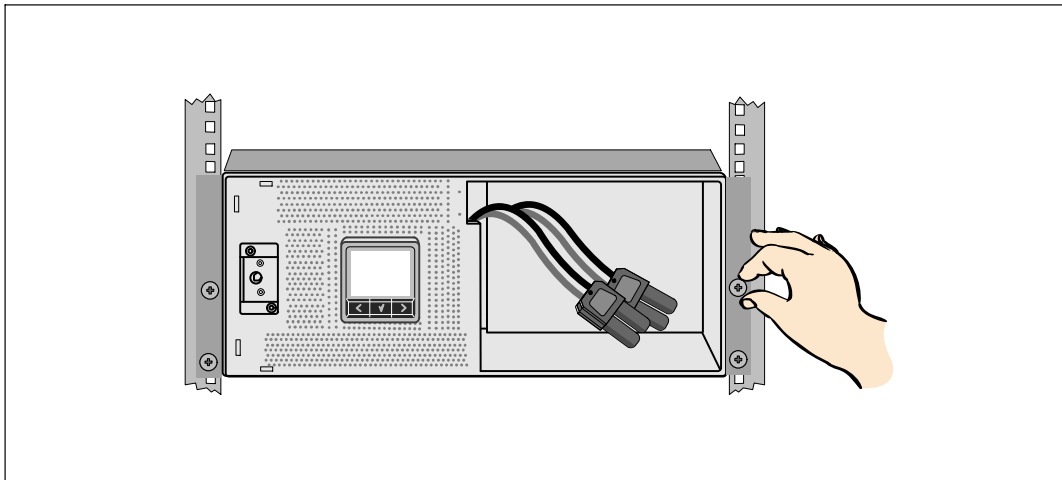
Подтолкните передний конец направляющей таким образом, чтобы он полностью сел на фланец вертикальной стойки, а замок закрылся со щелчком.

Установка корпуса



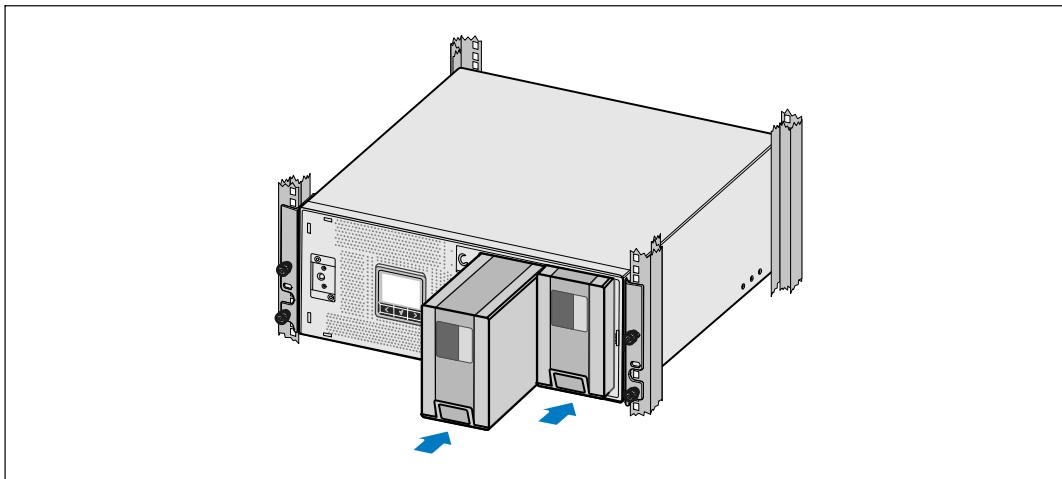
6 Задвиньте корпус в стойку. Повторите эту процедуру для всех дополнительных корпусов.

Крепеж корпуса



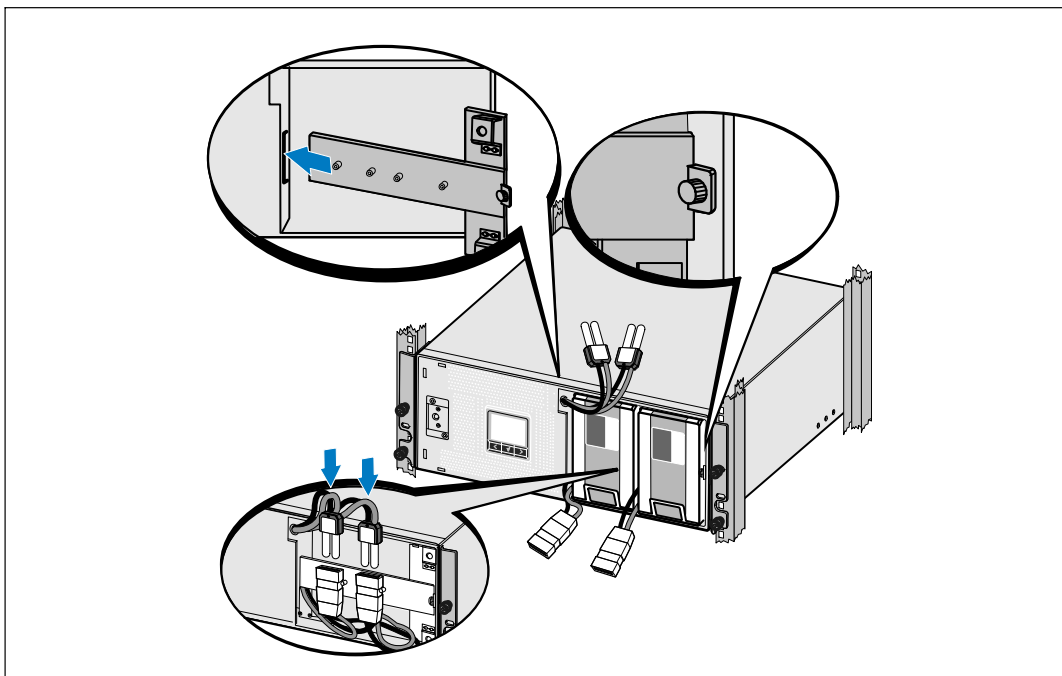
- 7** Закрепите переднюю часть корпуса на стойке при помощи винтов с накатанной головкой на монтажных кронштейнах. Затяните вручную без использования силового инструмента. Повторите эту процедуру для всех дополнительных корпусов.

Установка полки для батарей



- 8** Установите полки для батарей ИБП.

Замена кронштейна крепления батареи и присоединение соединителей внутренних батарей



9 Замените кронштейн крепления батареи.

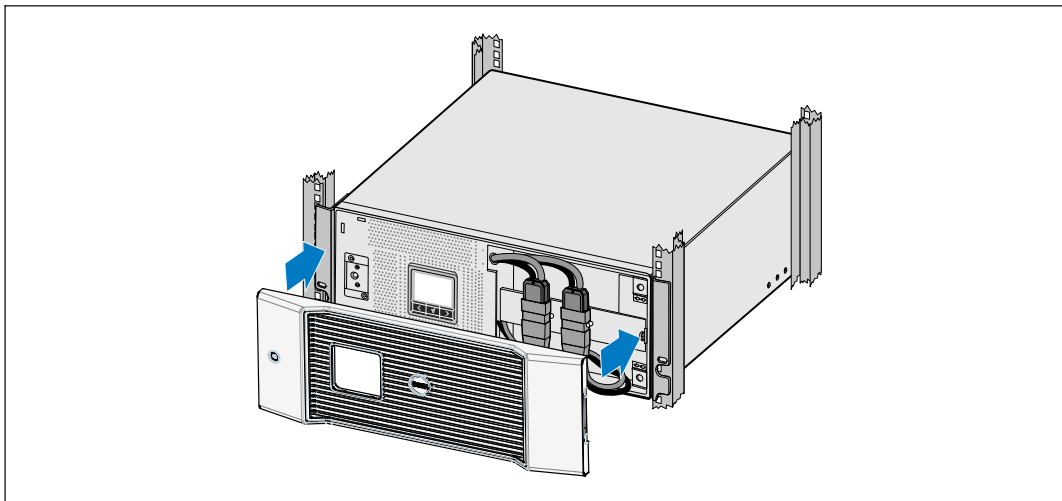
10 Затяните винт с накатанной головкой.

Затяните винт с моментом 0,7 Нм (6,2 фунта на дюйм).

ПРИМЕЧАНИЕ: При подключении батарей возможно незначительное искрение. Это нормальное явление; оно не повреждает ИБП и не является опасным.


11 Присоедините соединители внутренних батарей и закрепите их на кронштейне крепления батареи между двумя штифтами.

Установка передней крышки ИБП



- 12 Установите переднюю крышку ИБП.

Подключение оборудования

- 13 Если вы планируете использовать Программа управления ИБП Dell, подключите свой компьютер к USB-порту при помощи прилагающегося кабеля.
 - 14 Если стойка оснащена проводниками для заземления или контакта с незаземленными металлическими деталями, подсоедините кабель заземления (не входит в комплект) к винту заземления.
 - 15 Если местные нормативы требуют наличия аварийного (отключающего) выключателя питания, см. *Руководство пользователя линейно-интерактивного ИБП 5600W Dell, монтируемого в стойку*, раздел «Установка дистанционного аварийного выключателя питания» (REPO).
 - 16 Подключите оборудование, которое необходимо предохранить от скачков напряжения, к выходным гнездам ИБП, но не включайте это оборудование.
-  **ПРИМЕЧАНИЕ:** Во избежание перегрузки убедитесь в том, что общая паспортная мощность потребителей не превышает мощность ИБП.

Фиксированный монтаж на входе ИБП

⚠ ПРЕДУПРЕЖДЕНИЕ: Установка электрооборудования может выполняться только квалифицированным обслуживающим персоналом (например, сертифицированным электротехником). Существует опасность поражения электрическим током.

ИБП требует наличия выделенного параллельного контура, удовлетворяющего следующим требованиям:

- **Только для моделей 5600 Вт/208 В:** 2-полюсный прерыватель цепи на 40А для обеспечения защиты от короткого замыкания и избыточного тока
- **Только для моделей 5600W/230 В:** 32А для Европы (или 35А для Северной Америки) 2-полюсный прерыватель цепи для обеспечения защиты от короткого замыкания и избыточного тока
- Предохранительное устройство требует наличия двухполюсного устройства рассоединения между выходом ИБП и нагрузкой (см. Рис 4)
- Выключатель должен быть установлен на стене и быть легкодоступным для оператора
- Для стран Европы прерыватель должен соответствовать стандарту IEC/EN 60934 и иметь воздушный зазор контактов не менее 3 мм
- 200–240 В перем. тока
- Однофазный
 - Модель 5600 Вт/208 В - цепь фаза-фаза
 - Модель 5600 Вт/230 В - цепь фаза-нуль
- 50/60 Гц
- Гибкий металлический кабелепровод (рекомендуется для облегчения обслуживания и ремонта)

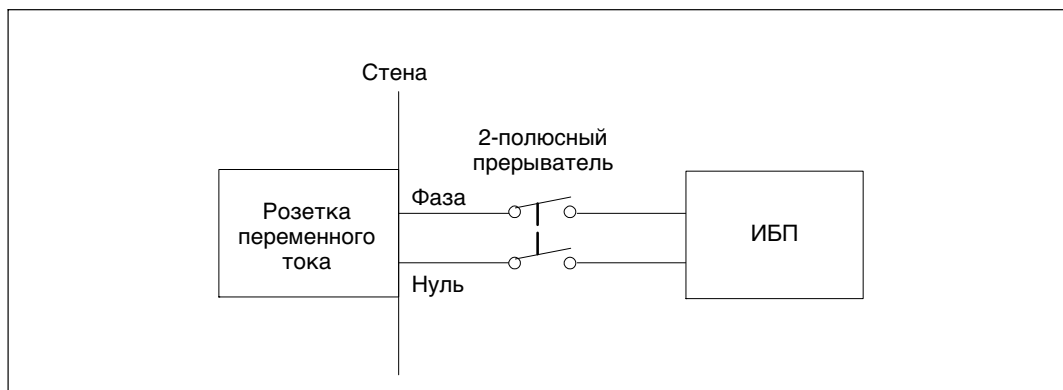
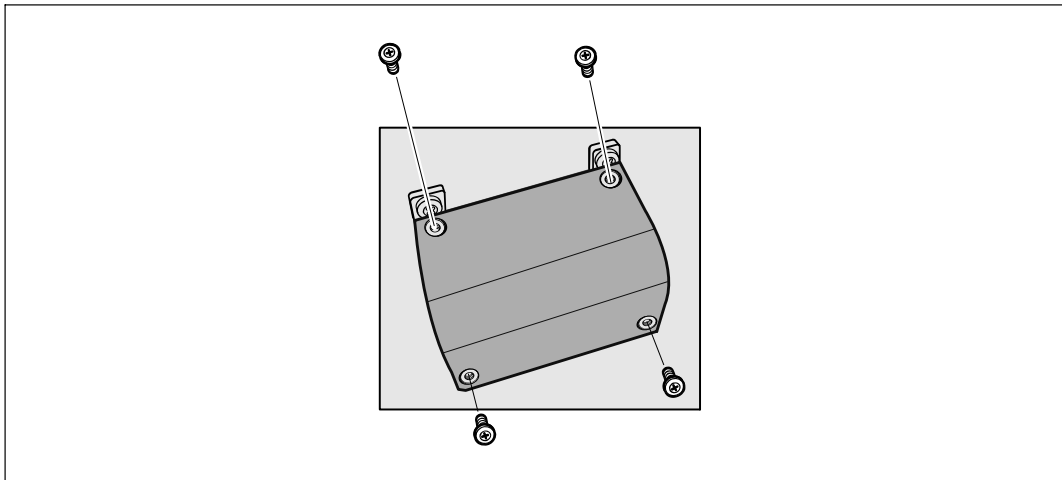


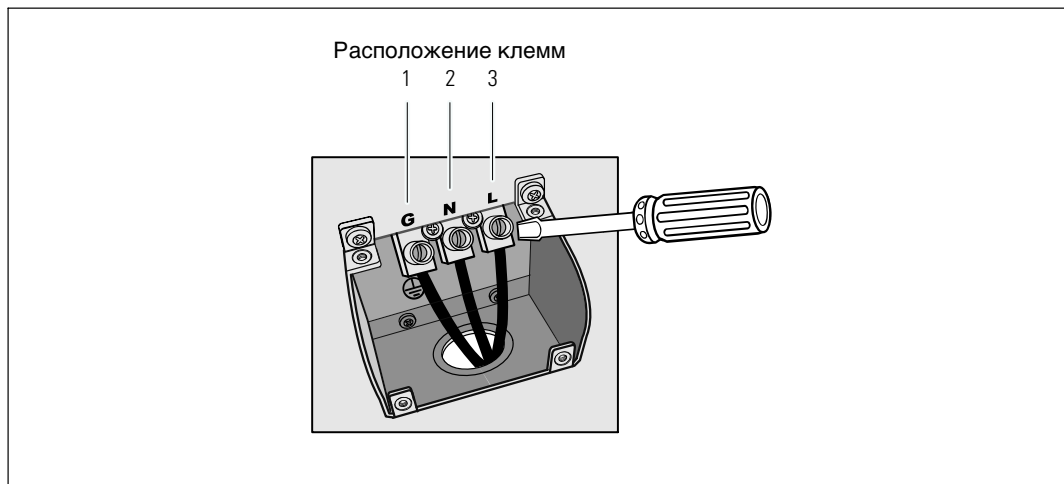
Рис 4. Схема прерывателя цепи

Снятие крышки клеммной колодки



- 1** Выключите подачу тока на точке распределения, где будет подключен ИБП. Полностью убедитесь в отсутствии электропитания.
- 2** Снимите крышку клеммной колодки (четыре винта) и отложите в сторону.

Установка входных и заземляющих проводов



- 3 Сделайте отверстие в крышке клеммной колодки для входного кабелепровода, используя пробойник Greenlee® или подобное приспособление. В отверстие должен проходить кабелепровод 3/4" или 1" IMC.
- 4 Протяните входные провода через кабелепровод, оставив около 0,5 м проводов открытыми. Присоедините гибкий металлический патрубок к концу кабелепровода.
- 5 Вставьте кабелепровод через отверстие для ввода проводов и присоедините патрубок кабелепровода к панели. Зачистите изоляцию на конце каждого входящего провода на 0,5" (1,5 см).
- 6 Присоедините входные и заземляющие провода к клеммной колодке согласно Табл 1.

Табл 1. Характеристики электропроводки ИБП

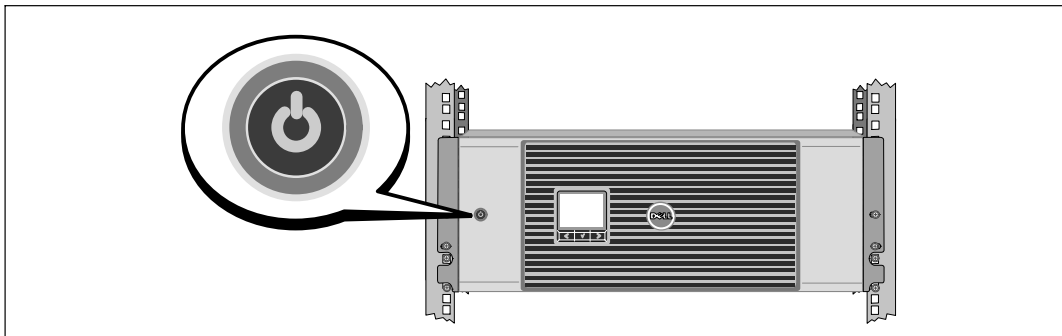
Функция провода	Расположение клемм	Функция провода ИБП	Номинальное сечение клеммного провода*	Момент затяжки
Вход	1	Ввод, заземление	5,26-16 мм ² (10-6 AWG)	2,49 Нм (22 lb in)
	2	L2/Вход, нуль		
	3	Вход L1		

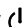
* Используйте минимум:

- 10 AWG для заземляющего провода оборудования, медный провод 75°C (минимум)
- 8 AWG для проводов фазы и нуля, медный провод 75°C (минимум)

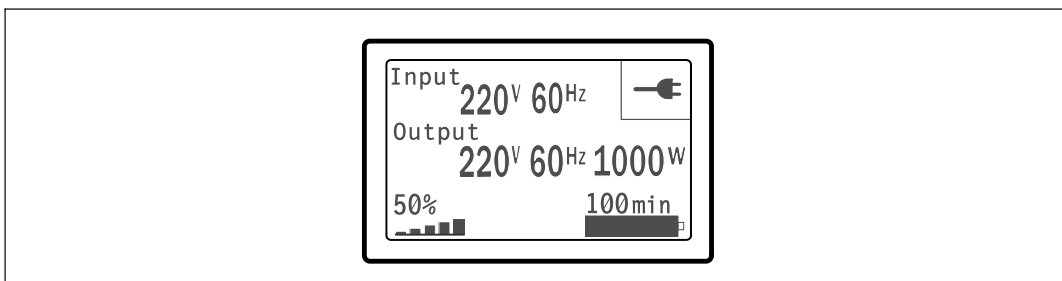
- 7 Установите на место крышку клеммной колодки.



Включение ИБП



- 1 Убедитесь в том, что все прерыватели цепи сегментов нагрузки включены (положение ON).
- 2 Включите главный прерыватель сети.
- 3 Нажмите кнопку  на передней панели ИБП.

Завершение запуска



- 1 Убедитесь в том, что на итоговом экране состояния ИБП появилась пиктограмма обычного режима , обозначающая, что ИБП работает нормально и подает электропитание на имеющиеся нагрузки.
- 2 На итоговом экране состояния ИБП нажмите кнопку , чтобы проверить наличие активных аварийных сигналов или извещений. Примите соответствующие меры в отношении всех активных сигналов, прежде чем продолжить работу. См. *Руководство пользователя карты сетевого управления Dell*, раздел «Поиск и устранение неисправностей».

В случае отсутствия активных аварийных сигналов появится сообщение «Активные аварийные сигналы отсутствуют».
- 3 Чтобы изменить прочие заводские настройки, заданные по умолчанию см. *Руководство пользователя карты сетевого управления Dell*, раздел «Эксплуатация».

UPS de bastidor de la línea interactiva de Dell™ 5600W

Inicio de su sistema

H955N, J731N
K812N

Notas y advertencias



NOTA: Una NOTA indica información importante que lo ayuda a utilizar mejor el software.



PELIGRO: Un PELIGRO indica una situación inminentemente peligrosa que, si no se evita, dará como resultado la muerte o una lesión grave.



ADVERTENCIA: Una ADVERTENCIA indica una situación potencialmente peligrosa que, si no se evita, podría dar como resultado la muerte o una lesión.



PRECAUCIÓN: Una PRECAUCIÓN indica una situación potencialmente peligrosa que, si no se evita, puede dar como resultado una lesión moderada o leve, o incidentes de daños a la propiedad.



PELIGRO: Siga las siguientes instrucciones para evitar una situación inminentemente peligrosa que, de no evitarse, puede ocasionar una lesión grave, o la muerte:

- Esta UPS contiene **VOLTAJES LETALES**. SOLO EL PERSONAL DE SERVICIO AUTORIZADO debe realizar reparaciones y servicios. **NO HAY PIEZAS QUE PUEDAN RECIBIR SERVICIO DEL USUARIO** dentro de la UPS.

La información de este documento se encuentra sujeta a cambios sin previo aviso.

© 2009 Dell Inc. Todos los derechos reservados.

Queda estrictamente prohibida cualquier forma de reproducción sin el previo consentimiento de Dell Inc. por escrito.

Marcas comerciales utilizadas en este texto: *Dell* y el logotipo de *DELL* son marcas registradas de Dell Inc.

Es posible que en este documento se utilicen otras marcas y nombres comerciales para hacer referencia a las entidades que responden a dichas marcas y nombres o a sus productos. Dell Inc. niega cualquier interés en la propiedad de las marcas y nombres comerciales de terceros.

Septiembre de 2009

Características del sistema


Dado que brindan rendimiento y confiabilidad sobresalientes, los beneficios exclusivos de la UPS incluyen:

- La UPS filtra y regula la energía de CA entrante y brinda al equipo energía constante sin drenar la batería.
- Alta eficiencia - topología patentada con cambios mínimos.
- Tamaño 4U que se adapta en cualquier bastidor estándar de 48 cm (19").
- Capacidad de arranque en batería para poner en funcionamiento la UPS aun cuando el suministro eléctrico no esté disponible.
- Tiempo de ejecución extendido con un opcional Módulo Extra de Baterías (EBM, por sus siglas en inglés).
- Control de cierre de emergencia a través de los puertos de Apagado de Emergencia Remoto (REPO).
- Dos puertos de comunicación estándar (UPS y puerto puerto serie DB-9).
- Tarjeta de Gestión de Red de Dell opcional con capacidades de comunicación mejoradas para lograr mayor control y protección del suministro eléctrico.
- El manejo avanzado del suministro eléctrico con el Software de gestión de UPS de Dell permite el apagado ordenado y la supervisión del suministro eléctrico.
- El apagado secuencial y la gestión de carga mediante grupos de receptáculos separados que se denominan segmentos de carga.
- Firmware que se actualiza fácilmente sin necesidad de llamar al servicio técnico.
- Respaldado por las aprobaciones de agencias de todo el mundo.

Búsqueda de información



PRECAUCIÓN: El documento *Información Ambiental, Regulatoria y de Seguridad* brinda información regulatoria y sobre seguridad importante.

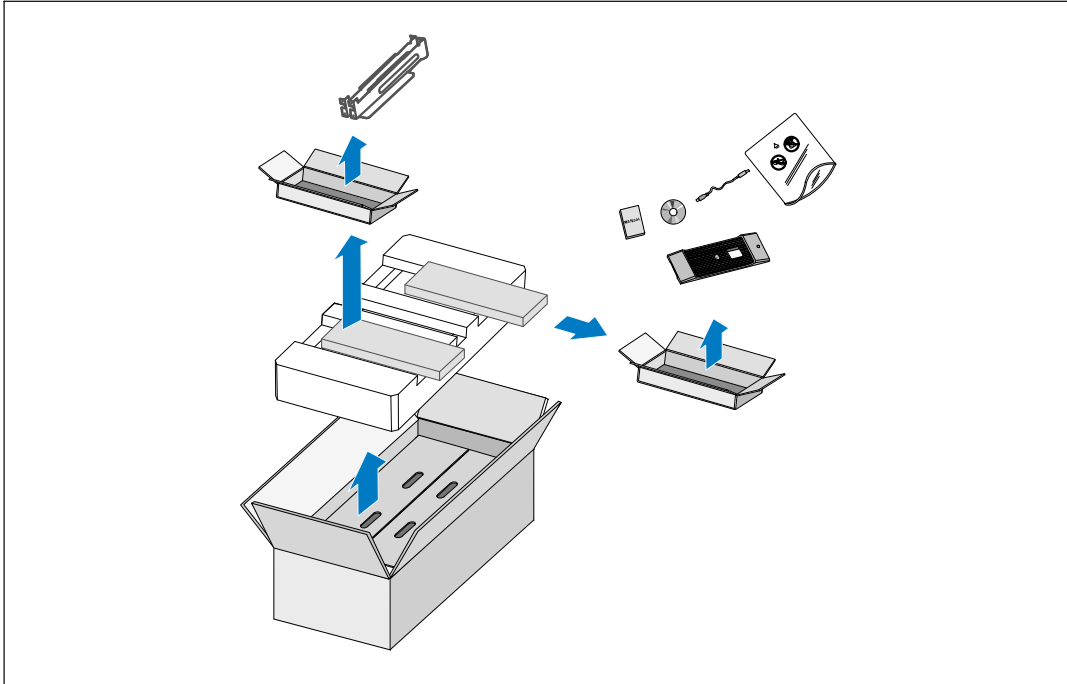
¿Qué está buscando?	Encuéntrelo aquí
<ul style="list-style-type: none">• La guía del usuario para mi UPS• La guía del usuario de la Tarjeta de Gestión de Red de Dell• Software de gestión de UPS de Dell	<p>Disco de la UPS de Dell</p>  <p>NOTA: La documentación y las actualizaciones de software se pueden encontrar en support.dell.com.</p>
<ul style="list-style-type: none">• Especificaciones• Cómo configurar los valores de la UPS• Cómo localizar averías y resolver problemas• Cómo instalar el control REPO	<p>Guía del usuario de la UPS de Dell</p> <p>La guía del usuario está disponible en el disco de la UPS de Dell y en support.dell.com.</p>
<ul style="list-style-type: none">• Instrucciones de seguridad• Información regulatoria• Información de reciclado	<p>Información Ambiental, Regulatoria y de Seguridad</p>
<ul style="list-style-type: none">• Información sobre la garantía• Términos y condiciones (sólo EE.UU.)• Acuerdo de licencia del usuario final	<p>Información sobre soporte y garantía de Dell</p>
<ul style="list-style-type: none">• Información sobre soporte	<p>Sitio Web de Soporte de Dell: support.dell.com</p> <p>NOTA: Seleccione su región o segmento de negocio para visualizar el sitio de soporte correspondiente.</p>

Instalación y arranque

⚠ PRECAUCIÓN: Antes de realizar los procedimientos que se describen en este documento, lea y cumpla con las instrucciones de seguridad y la información regulatoria importante en su documento *Información Ambiental, Regulatoria y de Seguridad*.

En la presente sección, se describen los pasos para configurar el sistema por primera vez.

Cómo desembalar el sistema

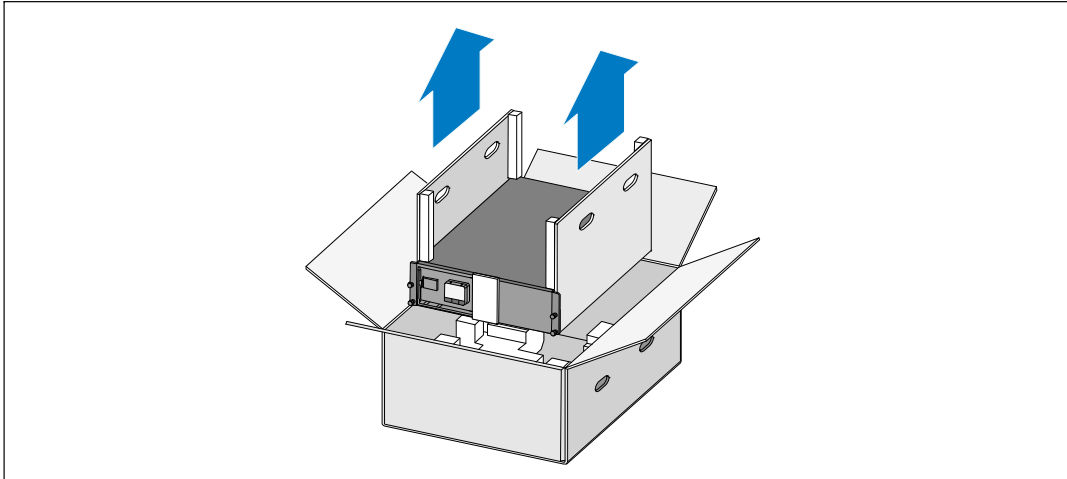


1 Abra la caja de cartón exterior y extraiga los accesorios embalados con el gabinete.

Elevación del gabinete



PRECAUCIÓN: El gabinete es pesado (74 kg/163 lb). Para levantar los gabinetes y colocarlos en el bastidor se necesitan al menos dos personas.



- 1 Con una persona de cada lado, levante cuidadosamente el gabinete de la caja de cartón externa usando las manijas de la caja de cartón y colóquelo sobre una superficie plana y estable.
- 2 Deseche o recicle el embalaje de manera responsable o guárdelo para referencia futura.

Cómo identificar la UPS

En la presente sección, se muestra un panel frontal y posterior de la UPS de Bastidor de la línea interactiva de Dell.

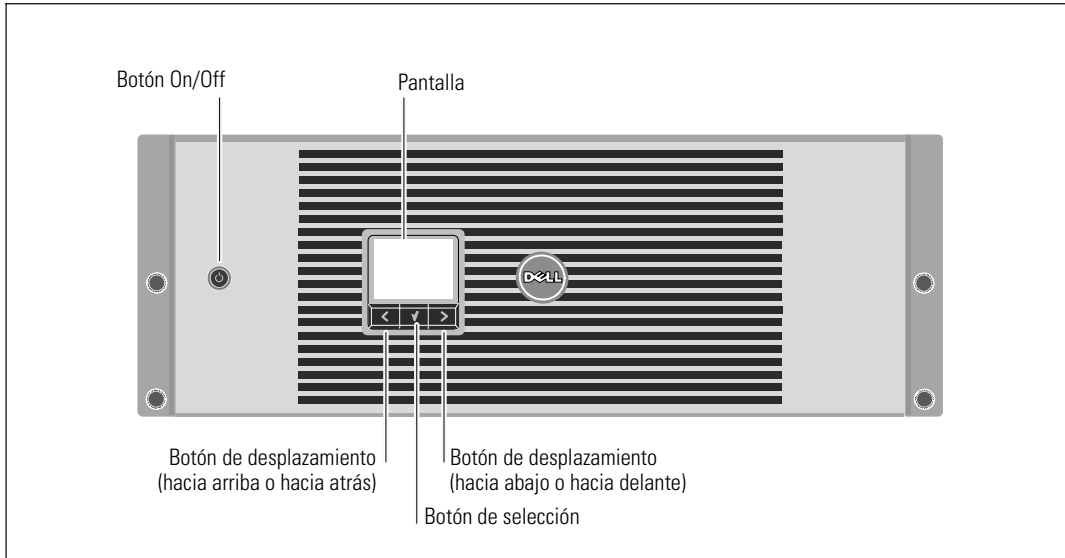


Figura 1. El panel frontal de la UPS Bastidor de la línea interactiva de Dell

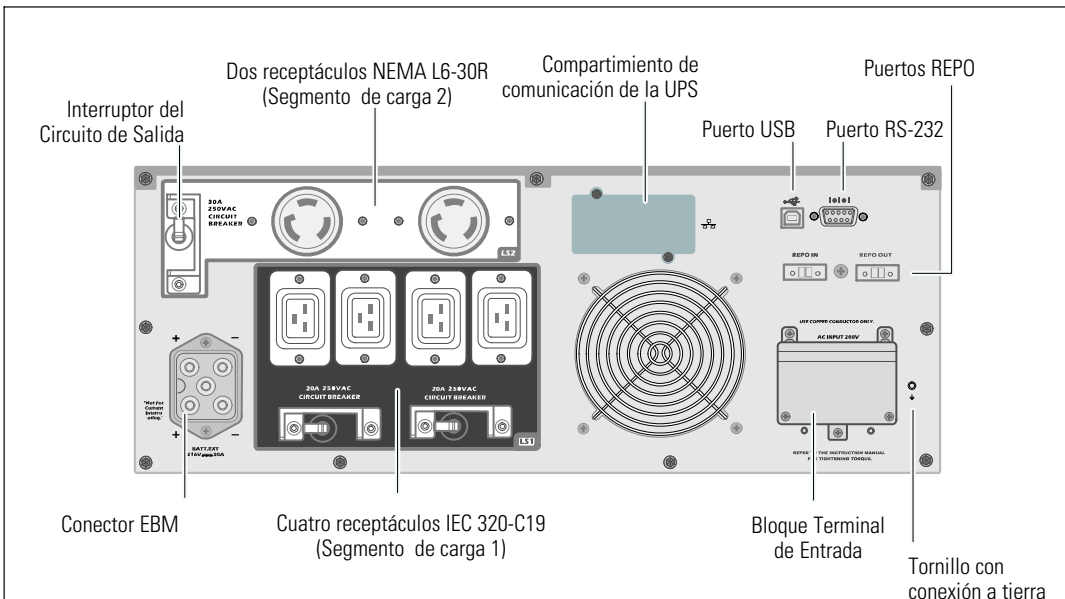


Figura 2. Panel Posterior de 208V 5600W

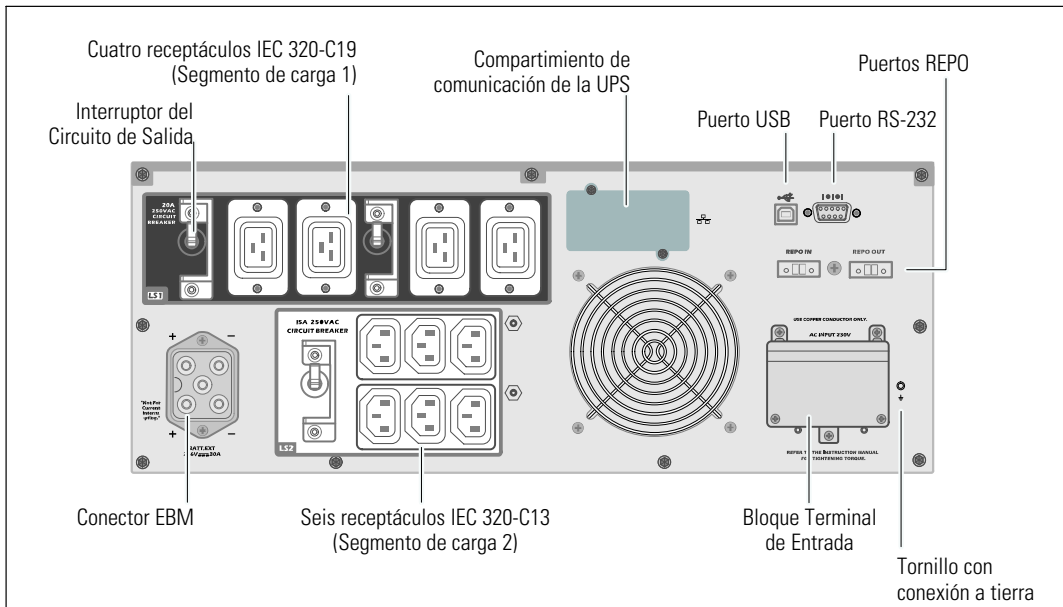


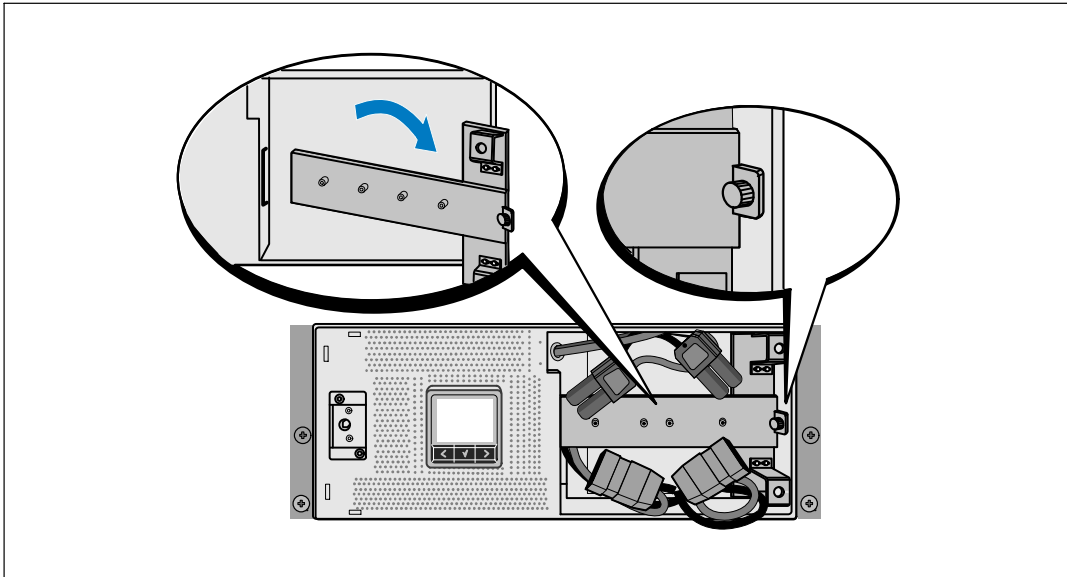
Figura 3. Panel Posterior de 230V 5600W

Configuración del montaje en bastidor

⚠ PRECAUCIÓN: El gabinete es pesado (74 kg/163 lb): 1) Dell recomienda encarecidamente extraer la bandeja de las baterías de la UPS antes de levantarlo. 2) Para levantar los gabinetes y colocarlos en el bastidor se necesitan al menos dos personas.

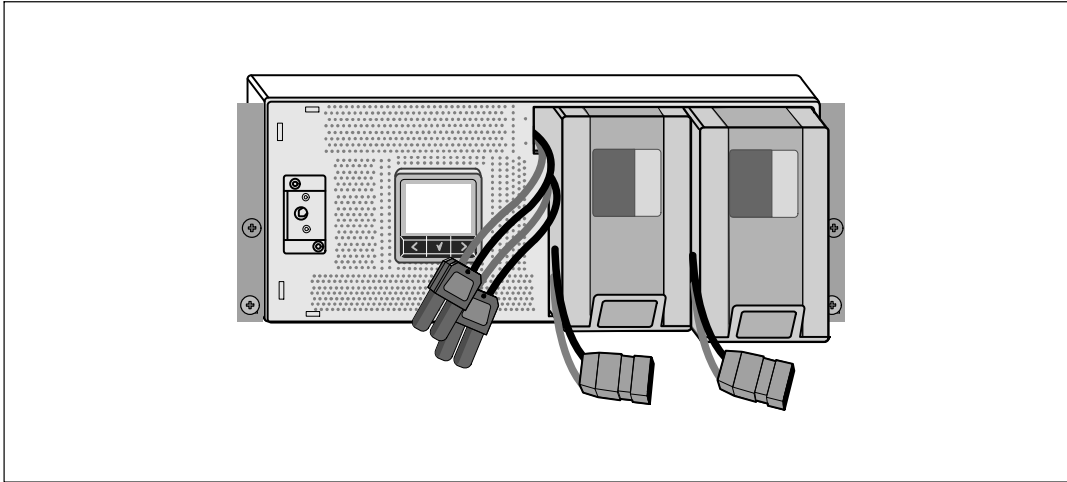
⚠ PRECAUCIÓN: La extracción de las baterías debe ser realizada o supervisada por personal con conocimientos en baterías y en las precauciones necesarias. Mantenga las baterías fuera del alcance del personal no autorizado.

Cómo extraer el soporte de retención de las baterías



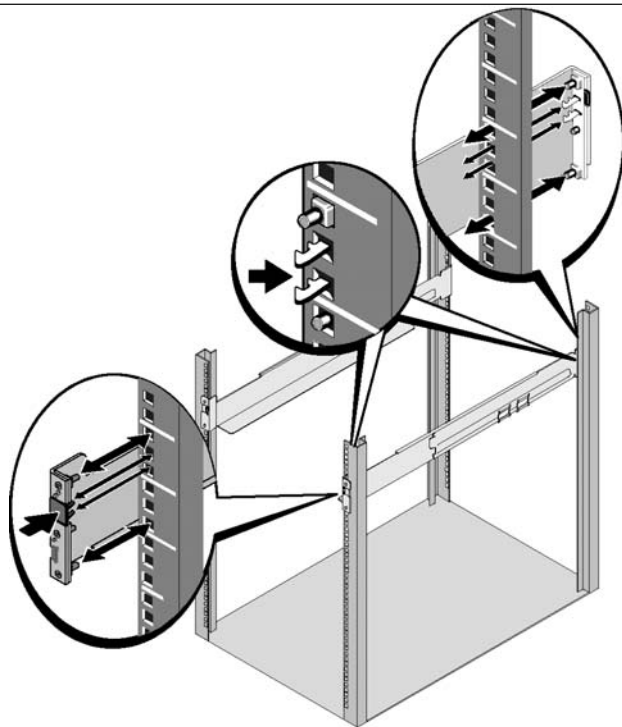
1 Afloje el tornillo de apriete manual del soporte de retención de las baterías y extraiga.


Cómo extraer las bandejas de las baterías



- 2 Extraiga las bandejas de las baterías usando las fichas plásticas y quite las bandejas de las baterías.

Cómo instalar los rieles



 **NOTA:** Las instrucciones son las mismas que para los bastidores de orificios cuadrados y los bastidores de orificios redondos y sin rosca. Los rieles sirven para ambos estilos de bastidores. En las ilustraciones se muestra el bastidor con orificios cuadrados.

- 3** Seleccione los orificios adecuados en el riel para posicionar la UPS en la ubicación del bastidor deseada.

Los rieles deben ubicarse en la parte inferior del espacio de 4U asignado para la UPS o de 3U para el EBM.

- 4** Coloque el extremo de los rieles derecho e izquierdo con la etiqueta FRENTE hacia dentro.

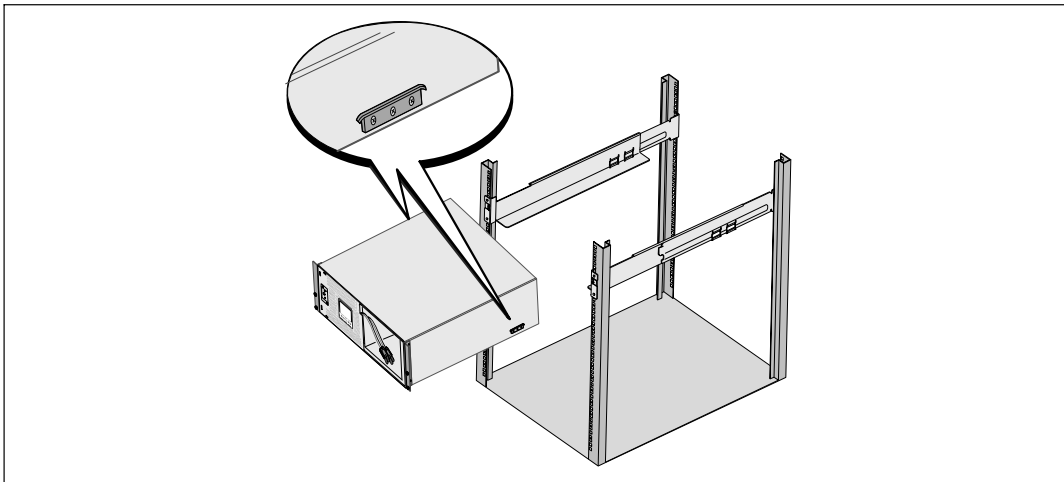
5 Sujetar los rieles al bastidor:

Acople el extremo posterior del riel hasta que se asiente completamente sobre la brida del bastidor vertical y el pestillo del gancho se cierre en el lugar.

Tire del riel hacia la parte delantera.

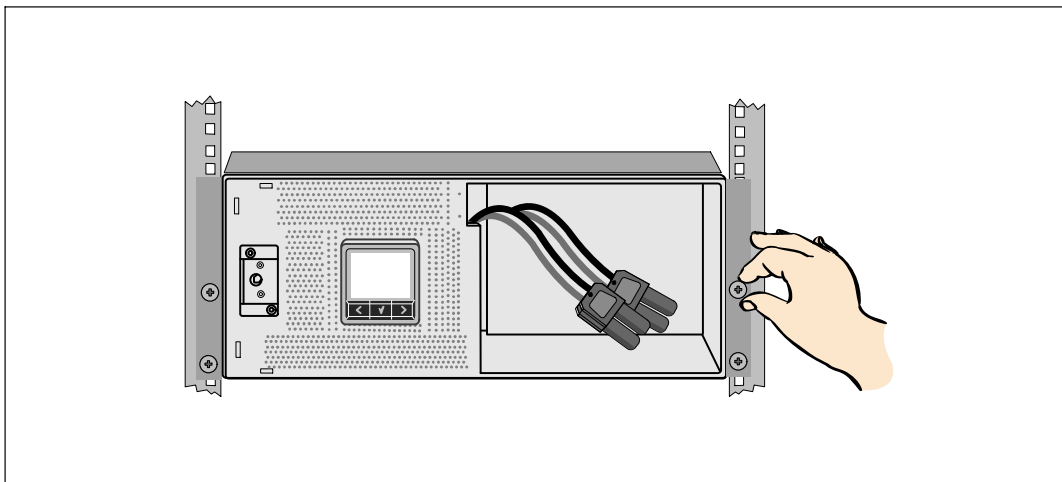
Empuje el extremo delantero del riel hasta que se asiente completamente sobre la brida del bastidor vertical y el pestillo del gancho se cierre en el lugar.

Cómo instalar el gabinete



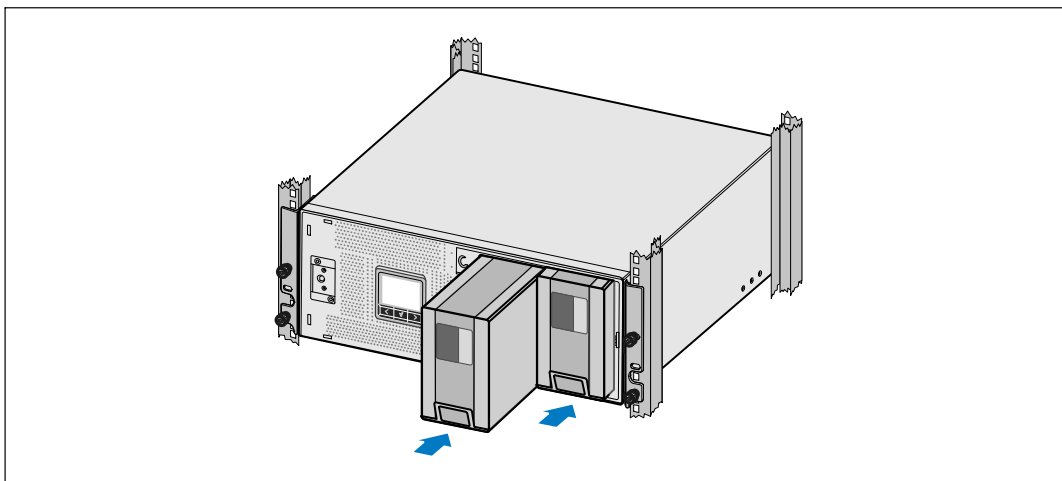
6 Deslice el gabinete por el bastidor. Repita este procedimiento para todos los gabinetes adicionales.

Cómo asegurar el gabinete



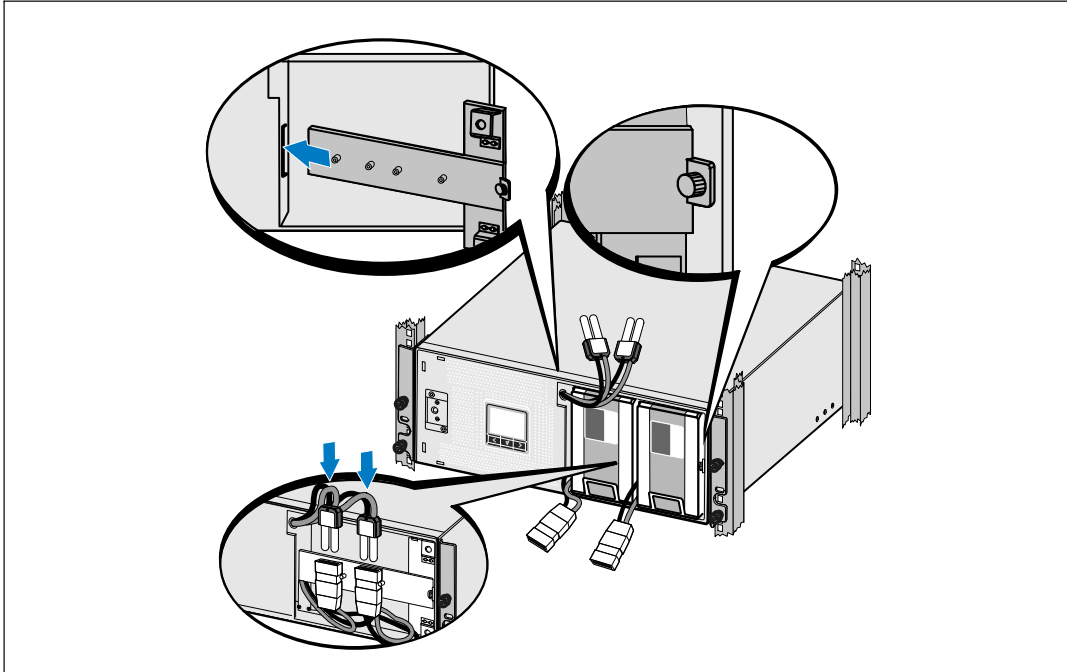
- 7** Asegure la parte delantera del gabinete al bastidor mediante tornillos de apriete manual en los soportes de montaje. Ajuste manualmente; no utilice herramientas mecánicas. Repita este procedimiento para todos los gabinetes adicionales.

Instalación de la bandeja de las baterías



- 8** Instale las bandejas de las baterías de la UPS.

Reemplazar el soporte de retención de las baterías y conectar los conectores de las baterías internas



9 Reemplace el soporte de retención de las baterías.

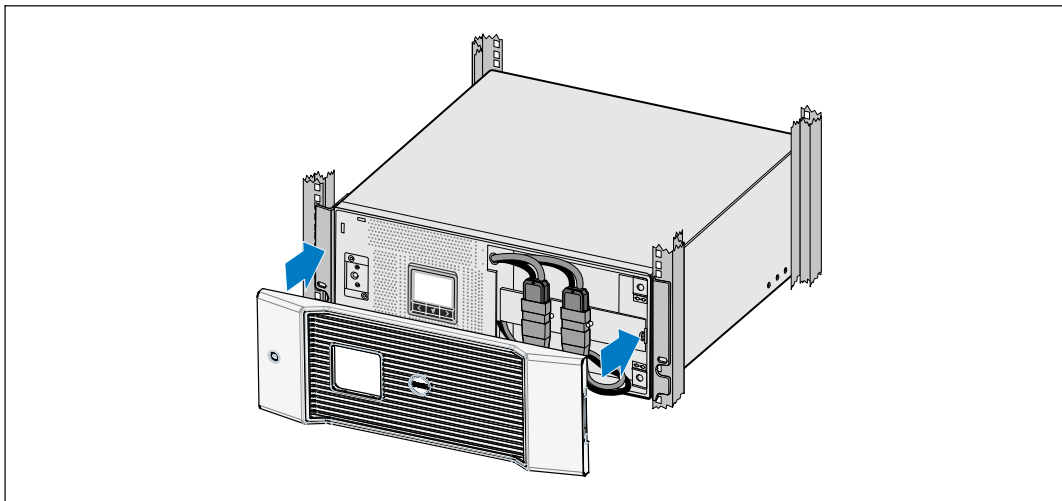
10 Ajuste el tornillo de apriete manual.

Apriete el tornillo a 0,7 Nm (6,2 lb pulg.).

NOTA: Se puede formar un pequeño arco cuando conecte las baterías. Esto es normal y no daña la unidad ni tampoco debe preocuparse por su seguridad.

11 Conecte los conectores de las baterías internas y sujételos al soporte de retención de las baterías entre los dos pasadores.


Instalación de la cubierta delantera de la UPS



- 12 Instale la cubierta delantera de la UPS.

Conectar el equipo

- 13 Si planea utilizar el Software de gestión de UPS de Dell, conecte el equipo al puerto USB o el puerto RS-232 con el cable suministrado.
- 14 Si el bastidor tiene conductores para la conexión a tierra o puenteo de las piezas de metal, conecte el cable a tierra (no suministrado) al tornillo de puenteo.
- 15 Si los códigos locales requieren un interruptor de apagado de emergencia (desconexión), consulte "Instalación de apagado de emergencia remoto" (REPO) en la *Guía del usuario de la UPS 5600W del bastidor de la línea interactiva de Dell*.
- 16 Enchufe el equipo para que esté protegido en los receptáculos exteriores de la UPS pero no encienda el equipo protegido.

 **NOTA:** Verifique que los regímenes totales del equipo no excedan la capacidad de la UPS para evitar una alarma de sobrecarga.

Cómo conectar la entrada de la UPS

 **ADVERTENCIA:** Sólo el personal en servicios de reparación calificado (tales como electricistas con licencia) podrán realizar la conexión eléctrica. Riesgo de descargas eléctricas.

La UPS requiere un circuito derivado y dedicado que cumple con los siguientes requisitos:

- **Modelos 5600W/208V solamente:** Interruptor de circuito de 2 polos 40A para proporcionar una protección de corriente excesiva y cortocircuito.
- **Modelos de 5600W/230V solamente:** 32A para Europa (o 35A para Norteamérica) Interruptor de circuito de 2 polos para proporcionar una protección de corriente excesiva y cortocircuito
- El dispositivo de protección requiere un dispositivo de desconexión de dos polos entre la salida de la UPS y la carga (ver Figura 4).
- El interruptor debe estar montado en la pared y debe ser de fácil acceso para el operador.
- Para Europa, el interruptor debe cumplir con las normas IEC/EN 60934 y debe tener un intervalo de aire de contacto de al menos 3mm.
- 200–240 Vac
- Monofásico
 - El modelo 5600W/208V es de fase a fase.
 - El modelo 5600W/230V es de fase a neutro.
- 50/60 Hz
- Conducto de metal flexible (recomendado para facilitar el servicio y el mantenimiento)

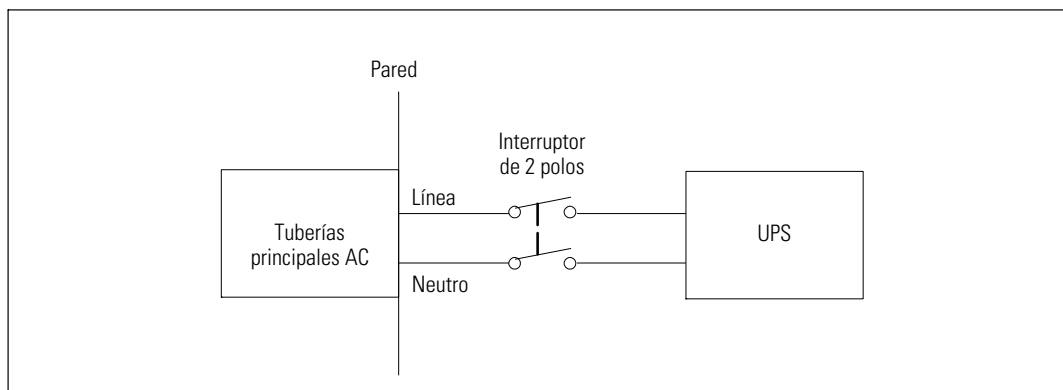
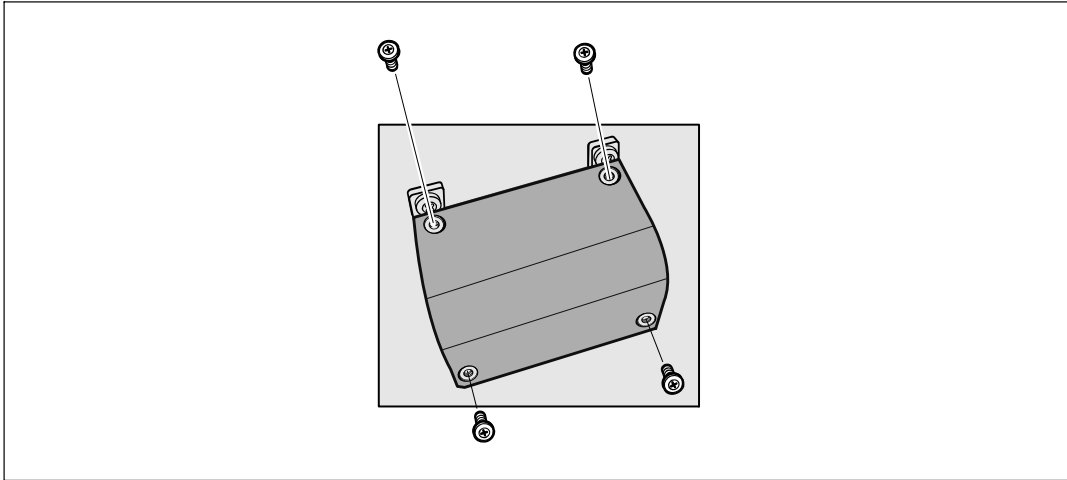


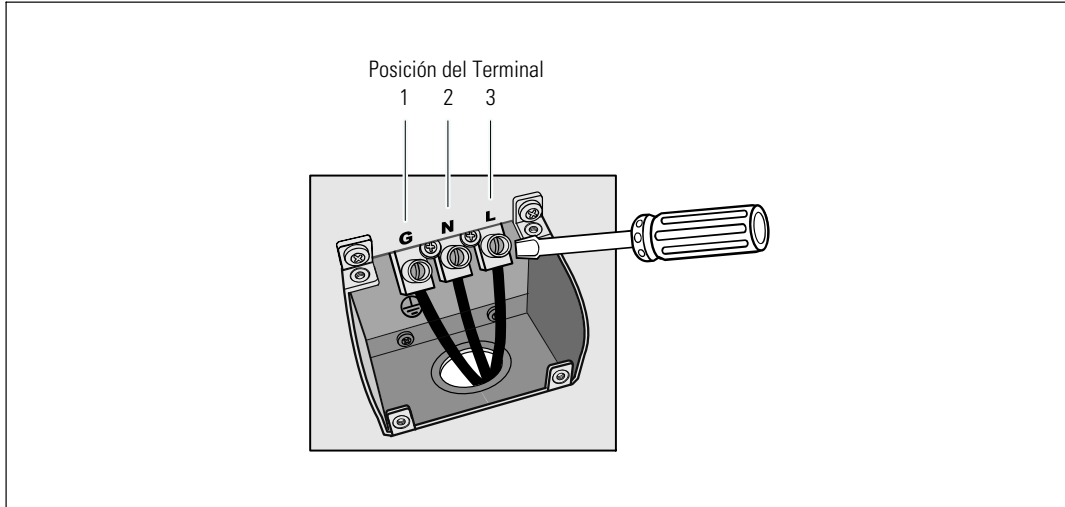
Figura 4. Diagrama del interruptor del circuito

Cómo extraer la cubierta del bloque de terminales



- 1** Apague la energía de la utilidad en el punto de distribución en donde la UPS se conectará. Asegúrese de forma completa de que no haya energía.
- 2** Extraiga la cubierta del bloque de terminales (cuatro tornillos) y retenga.

Cómo instalar los cables a tierra y de salida



- 3** Haga un orificio en la cubierta del bloque de terminales para el conducto de salida utilizando una perforadora Greenlee® o un dispositivo similar. El orificio se adapta a un conducto de 3/4" o 1" IMC.
- 4** Tire el cable de salida mediante el conducto, dejando aproximadamente 2 pies (0,5m) de cable expuesto. Sujete una conexión de metal flexible al extremo del conducto.
- 5** Introduzca el conducto por la entrada de acceso de los cables y sujete la conexión del conducto al panel. Desmonte 0.5" (1,5cm) de aislante del extremo de cada cable entrante.
- 6** Conecte los cables a tierra y de salida al bloque del terminal de acuerdo con la Tabla 1.

Tabla 1. Especificaciones del Cableado de la UPS

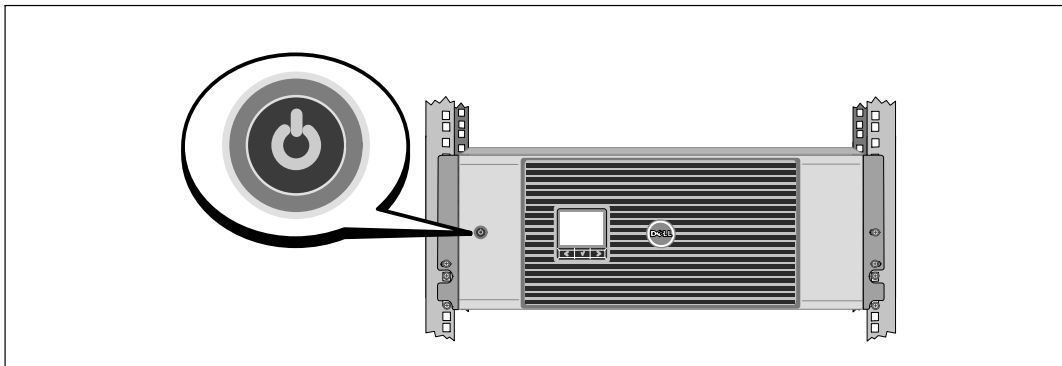
Función del Cableado	Posición del Terminal	Función del Cableado de la UPS	Índice de Tamaño del Cable del Terminal *	Ajuste del Torque
Entrada	1	Puesta a Tierra de la Salida	5,26-16 mm ² (10-6 AWG)	2,49 Nm (22 lb pulg)
	2	L2/Neutro pulg		
	3	L1 pulg		


* Utilice un mínimo:

- 10 AWG para el cable a tierra del equipo, cable de cobre de 75°C mínimo
- 8 AWG para la línea de salida y los cables neutros, cable de cobre de 75°C mínimo

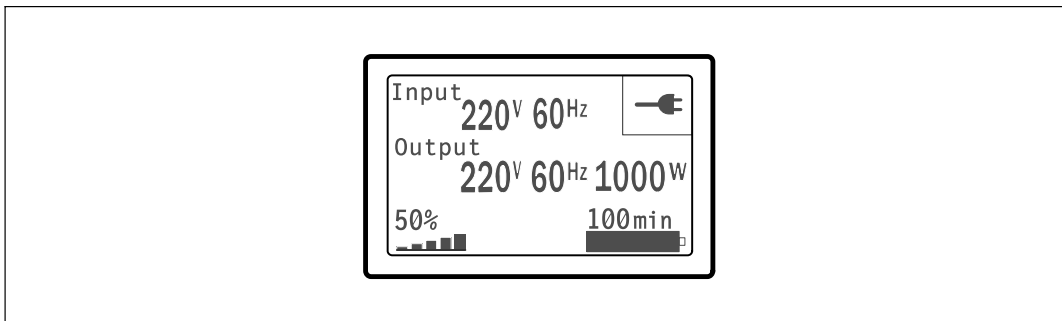
- 7** Reemplace la cubierta del bloque del terminal.


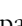
Cómo iniciar la UPS



- 1 Compruebe que todos los interruptores del circuito del segmento de carga se encuentren en la posición de ENCENDIDO.
- 2 Encienda el interruptor de la utilidad principal.
- 3 Presione el botón  del panel frontal de la UPS.

Cómo completar el arranque



- 1 Verifique que el ícono Normal  aparezca en la pantalla de resumen del estado de UPS, que indica que la UPS funciona normalmente y todas las cargas están energizadas.
- 2 En la pantalla de resumen de estado de UPS, presione el botón  para comprobar las notificaciones y las alarmas activas. Solucione todas las alarmas activas antes de continuar. Consulte la sección "Localización de averías" en la *Guía del Usuario de la Tarjeta de Gestión de Red de Dell*.
Si no hay ninguna alarma activa, se muestra el mensaje "No Alarmas Activas".
- 3 Para cambiar otros valores predeterminados establecidos de fábrica, consulte "Funcionamiento" en la *Guía del Usuario de la Tarjeta de Gestión de Red de Dell*.

Dell™ 在线互动机架式 UPS
5600W

系统使用 入门指南

H955N, J731N
K812N

注意和警告



注意：“注意”表示可帮助您更好使用本软件的重要信息。



危险：“危险”表示紧急危险情况，如果不加以避免，将导致死亡或严重的伤害。



警告：“警告”表示潜在危险情况，如果不加以避免，可能会导致死亡或伤害。



小心：“小心”表示潜在危险情况，如果不加以避免，可能导致轻度或中度伤害，或财产损失事故。



危险：遵守下列须知有助于防止紧急危险情况，其若不加以避免，将导致死亡或严重的伤害：

- 本 UPS 包含危险致命的电压。所有维修和服务都只能由经过授权的维修人员进行。UPS 中没有用户可自行维修的部件。

本文档所含信息如有更改，恕不另行通知。

© 2009 Dell Inc. 保留所有权利。

未经 Dell Inc. 书面允许，严禁以任何形式进行复制。

本文中使用的商标：*Dell* 和 *DELL* 徽标是 Dell Inc. 的商标。

本文件中可能会使用其它商标或商业名称来指称拥有该商标或名称权利的实体或其产品。Dell Inc. 对不属于自己的商标和商品名称，不拥有任何权利。

2009 年 9 月


系统特性

该 UPS 提供杰出的性能与可靠性，其独特优势包括：

- UPS 过滤和调节输入的交流电，并为您的设备提供持续的电力，而无需耗用电池。
- 高效 - 荣获专利的最低切换拓扑结构。
- 4U 的大小适合任何标准48厘米(19英寸)机架。
- 即使没有公用电源，电池启动功能也能给 UPS 供电。
- 通过可选的 扩展电池模块(EBM)延长工作时间。
- 通过远程应急电源关闭(REPO) 端口进行紧急停机控制。
- 两个标准通讯端口(USB 和 DB-9 串行口)。
- 为了加强电源保护和控制，可选择增强通讯能力的 Dell 网络管理卡。
- 高级电源管理，使用Dell UPS 管理软件进行平滑关机和电力监控。
- 通过称为输出开关控制的单独插座组进行顺序关机和负载管理。
- 不必拨打服务电话，即可自行对固件进行方便升级。
- 提供全球代理认证支持。

查找信息

 **小心：**安全、环境和监管信息文件提供了重要的安全性和法规信息。

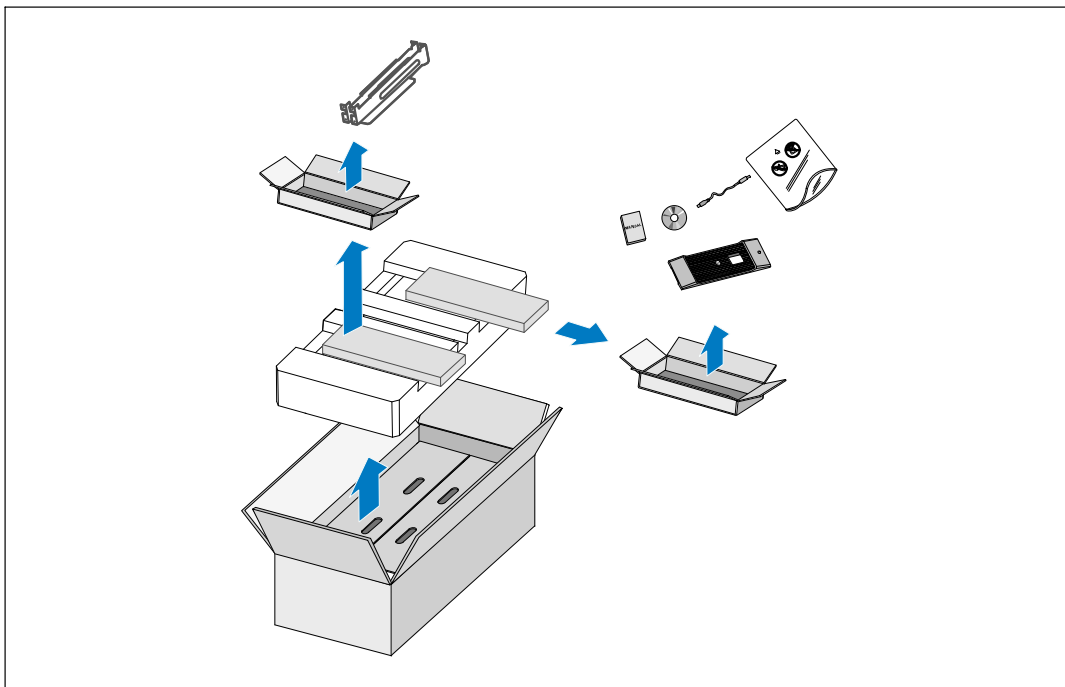
您正在寻找什么？	在此查找
<ul style="list-style-type: none">• 我的 UPS 的用户指南• Dell 网络管理卡用户指南• Dell UPS 管理软件	<p>Dell UPS 光盘</p>  <p>注意：文件和软件更新可在 support.dell.com 得到。</p>
<ul style="list-style-type: none">• 规格• 如何配置 UPS 设置• 如何诊断故障和解决问题• 如何安装 REPO 控制	<p>Dell UPS 用户指南</p> <p>用户指南可从 Dell UPS 光盘和 support.dell.com 上得到。</p>
<ul style="list-style-type: none">• 安全操作说明• 行政法规信息• 回收信息	<p>安全、环境和监管信息</p>
<ul style="list-style-type: none">• 保修信息• 条款和条件(仅限美国)• 最终用户许可协议	<p>Dell 保修和支持信息</p>
<ul style="list-style-type: none">• 支持信息	<p>Dell 支持网站 — support.dell.com</p> <p>注意：选择您的区域或业务部门，以查看合适的支持网站。</p>

安装和启动

⚠ 小心： 在执行本文件中的步骤之前，请先阅读和遵循 *安全、环境和监管信息* 文件中的安全操作说明和重要法规信息。


本节描述首次安装系统的步骤。

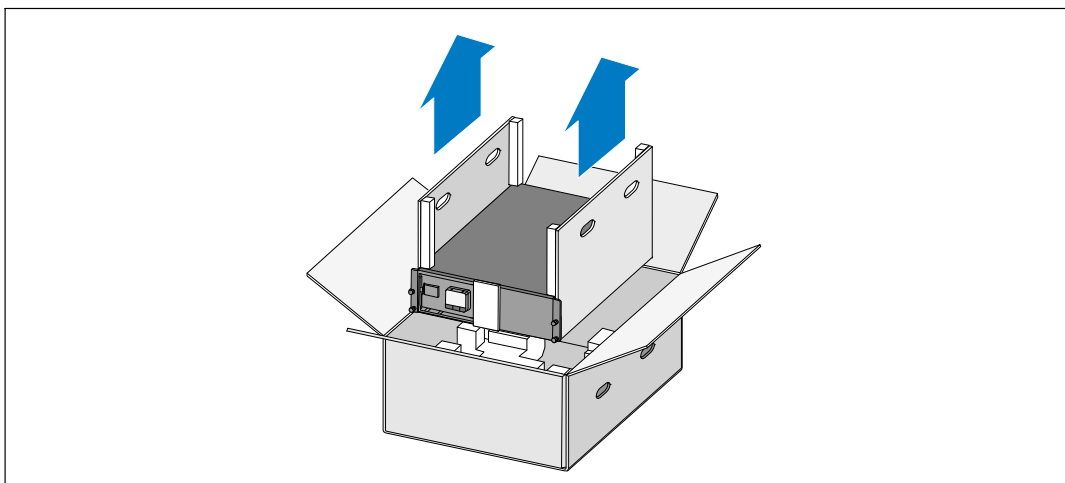
打开系统



1 打开外部包装箱，取下与机箱包装在一起的配件。

举起机箱

 小心：机箱很重（74 kg/163 lb）。将机箱抬起放入机架至少需要两个人。



- 1 一人一边使用纸板上的手柄小心将机箱从外面的纸箱中取出，并放到平坦、稳定的平面上。
- 2 以环保的方式处理包装材料或回收循环利用，或者收起存放以备将来使用。

UPS 识别

本节介绍 Dell 在线互动机架式 UPS 的前面板和后面板。

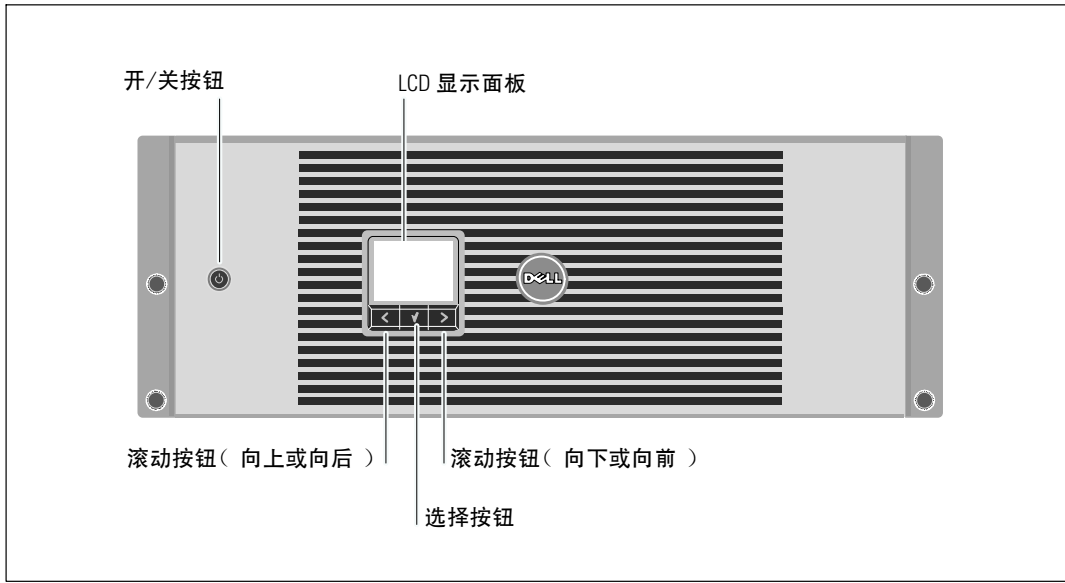


图 1. Dell 在线互动机架式 UPS 前面板

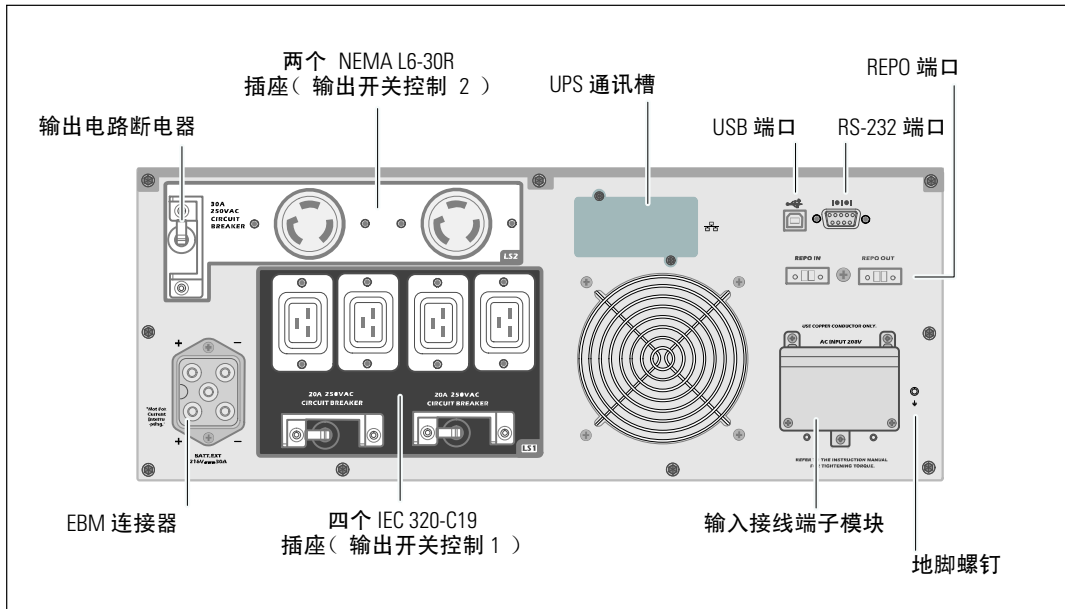


图 2. 5600W, 208V 后面板

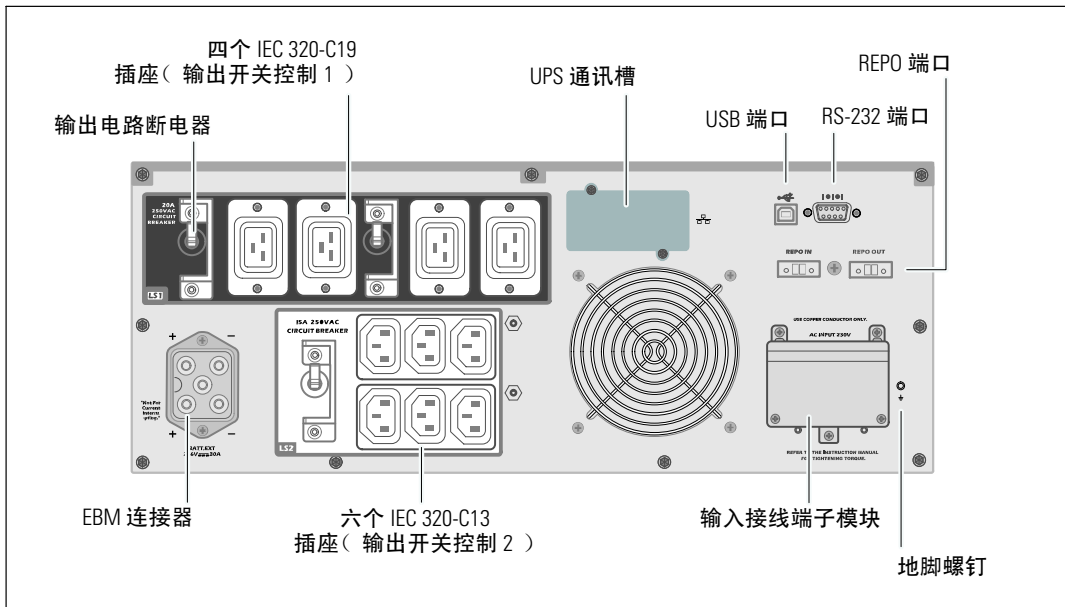


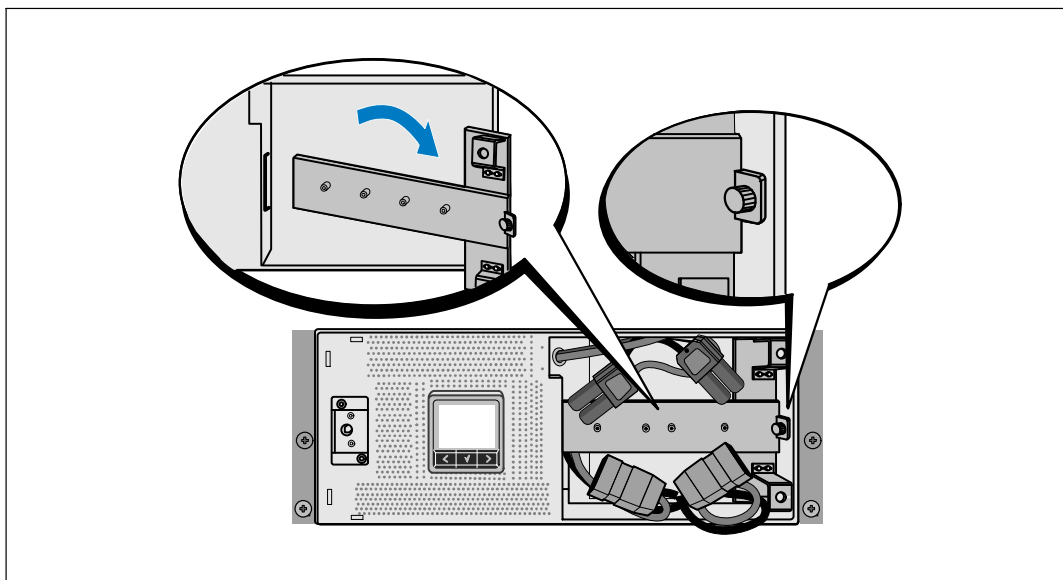
图 3. 5600W, 230V 后面板

机架安装

⚠ 小心：机箱很重（74 kg/163 lb）：1）Dell 强烈建议抬起前从UPS 上取下电池座。2）将机箱抬起放入机架至少需要两个人。

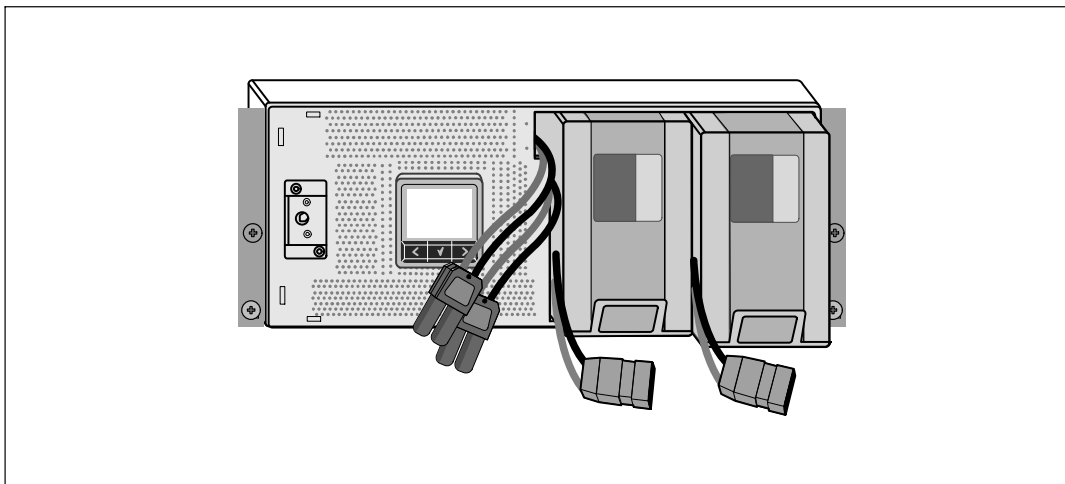
⚠ 小心：拆卸电池应由熟知电池和所需注意事项的人员进行或指导。未经授权的人员不得接触电池。

取下电池支架

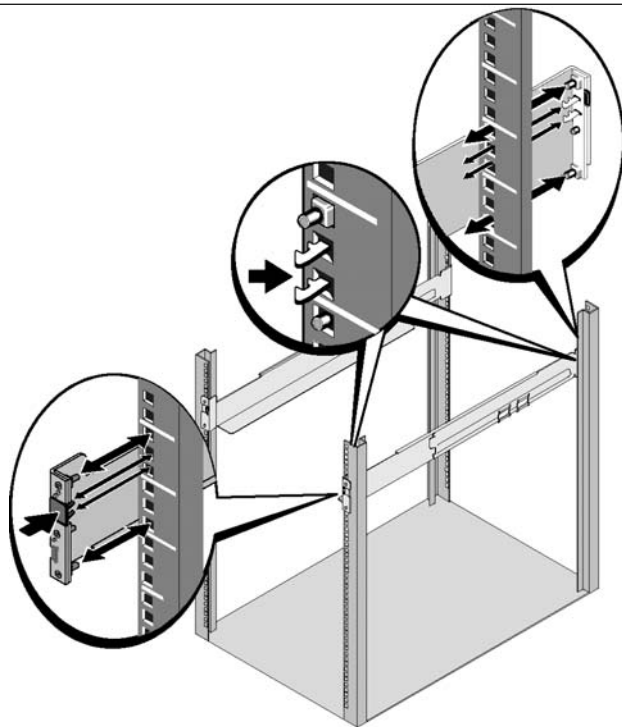



1 松开电池支架上的翼形螺钉并取下。

取下电池座



- 2 用塑料薄片拉出电池座，然后将其取下。



 **注意：**方孔机架和无螺纹的圆孔机架的操作说明相同。导轨适用于这两种机架。图中所示的为方孔机架。

3 选择导轨中合适的孔将 UPS 定位于机架中所需的位置。

导轨应位于分配给 UPS 的 4U 空间底部，EBM 为 3U。

4 将左右导轨贴有“前面”的一端面向朝内。

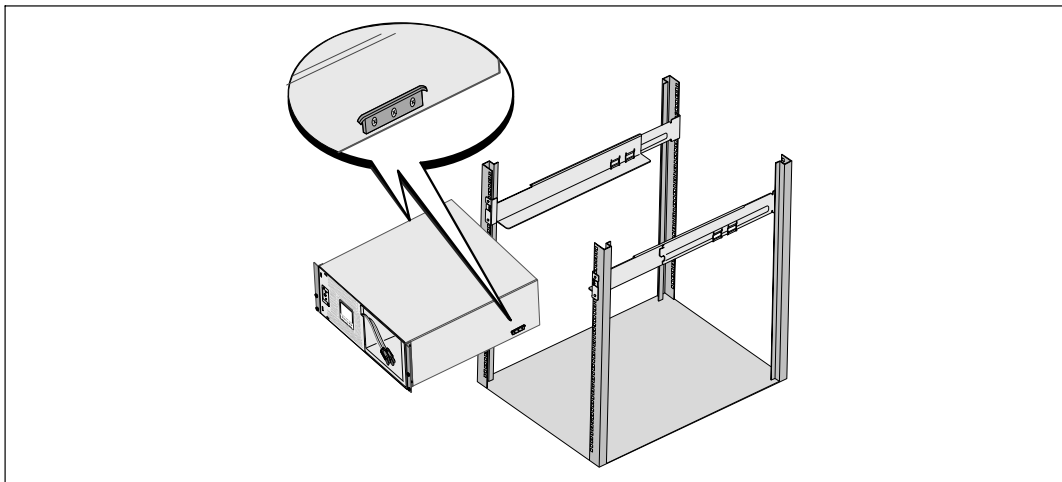
5 将导轨连接到机架上：

啮合导轨的后端，直到其完全卡在纵向机架法兰上，并且钩锁锁定在其位置上。

朝前拉动导轨。

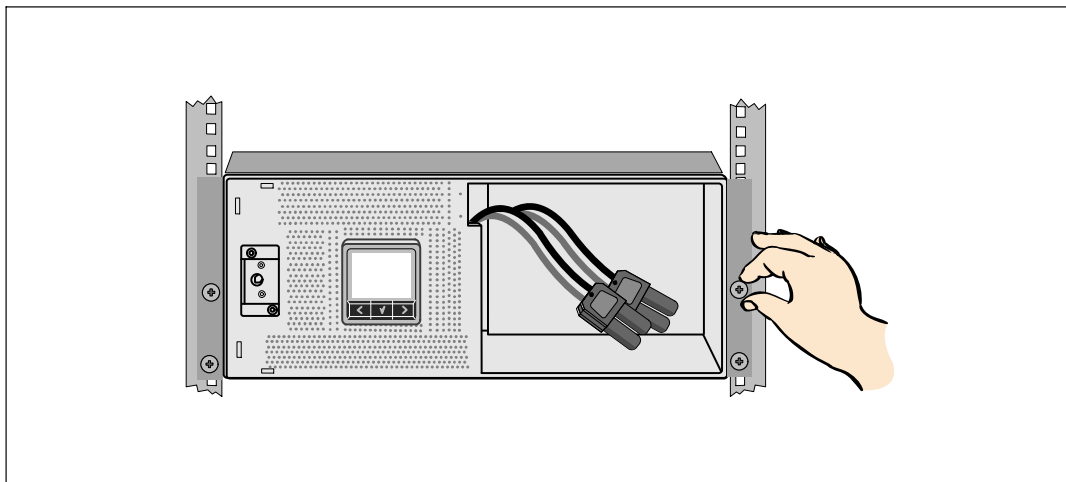
推动导轨的前端，直到其完全卡在纵向机架法兰上，并且钩锁锁定在其位置上。

安装机箱



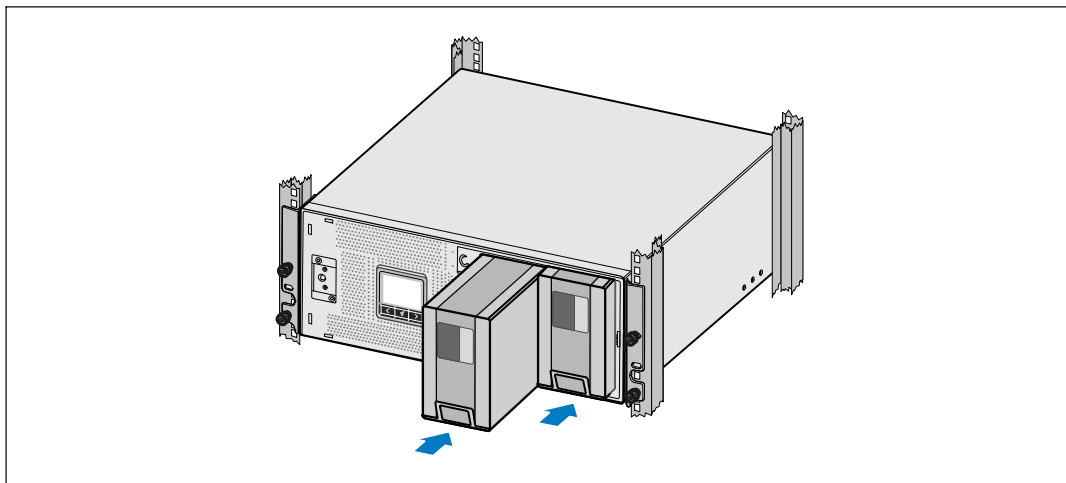
6 将机箱滑入机架中。对其余机箱重复以上步骤。

固定机箱



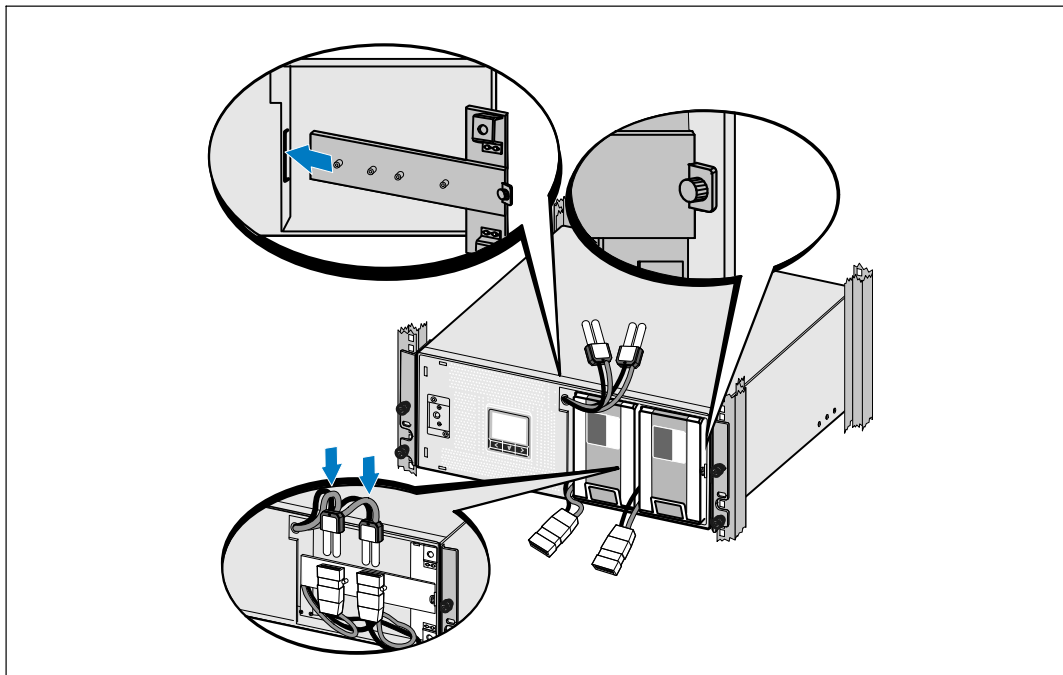
- 7 用固定架上的翼形螺钉将机箱前端固定到机架上。用手拧紧；不要使用电动工具。对其余机箱重复以上步骤。

安装电池座



- 8 安装 UPS 电池座。

更换电池支架和连接内部电池连接器



9 更换电池支架。

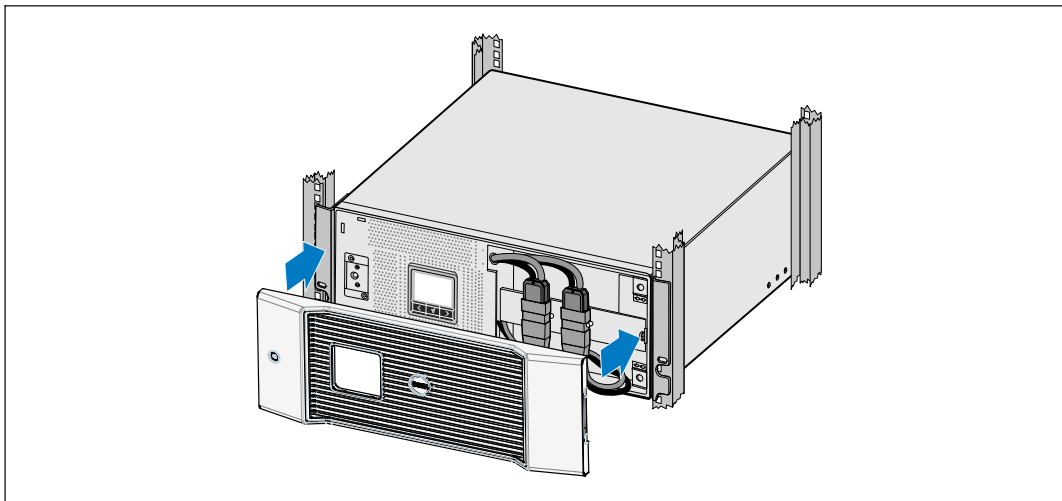
10 拧紧翼形螺钉。

将螺钉拧至 0.7 牛米 (Nm) (6.2 磅英寸 (lb in))。

注意：连接电池时可能会发生少量电弧。这是正常现象，不会损坏单元或存在任何安全隐患。


11 连接内部电池连接器，将其与两个螺栓之间的电池支架相连。

安装 UPS 前盖




- 12 安装 UPS 前盖。

连接设备

- 13 如果要使用 Dell UPS 管理软件，请用提供的电缆将电脑连接到 USB 端口。
 - 14 如果机架具有接地导体或连接有不接地金属块，请将接地电线（未提供）连接到接地螺钉。
 - 15 如果地方法规要求使用应急电源关闭（断开）开关，请参见 *Dell 在线互动机架式 UPS 5600W 用户指南* 中的“安装远程应急电源关闭”（REPO）。
 - 16 将需要保护的设备插入 UPS 输出插座，但不要启动受保护的设备。
-  **注意：** 确认所有设备的总额定值不超过 UPS 的负载能力，以防止出现过载警报。

UPS 输入硬连线

 **警告：**只能由合格的保养人员（例如，持照电工）从事电气安装工作。电击危险。

UPS 需要满足以下要求的专用分支电路：

- 仅限 **5600W/208V** 型号：40A 两相电路断路器提供短路和过电流保护
- 仅限 **5600W/230V** 型号：欧洲为 32A（或北美为 35A）两相电路断路器提供短路和过电流保护
- 保护设备需要在 UPS 输出和载荷之间具有两相断开设备（参见图 4）
- 断路器必须安装在墙壁上，并且便于操作人员进行操作
- 在欧洲使用时，断路器必须满足 IEC/EN 60934 标准，接触空气间隙至少 3 mm
- 200–240 V（伏）交流
- 单相
 - 5600W/208V 型号为相对相
 - 5600W/230V 型号为相对零线
- 50/60 Hz（赫兹）
- 金属软管（推荐使用，以便于维护和维修）

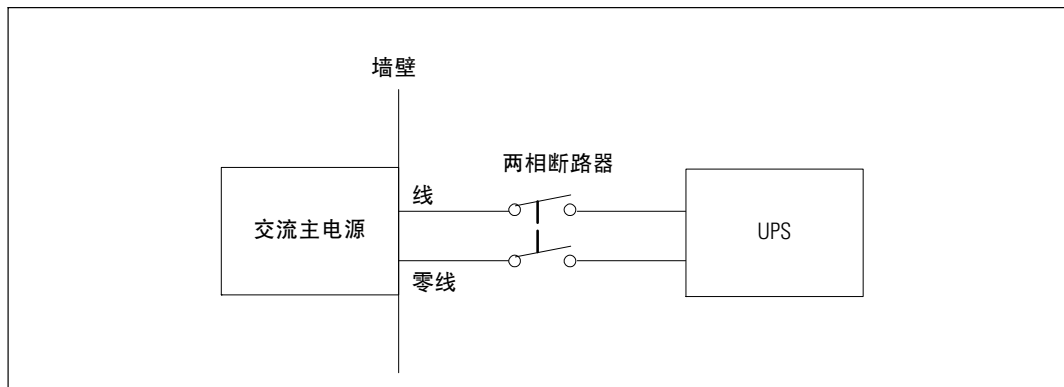
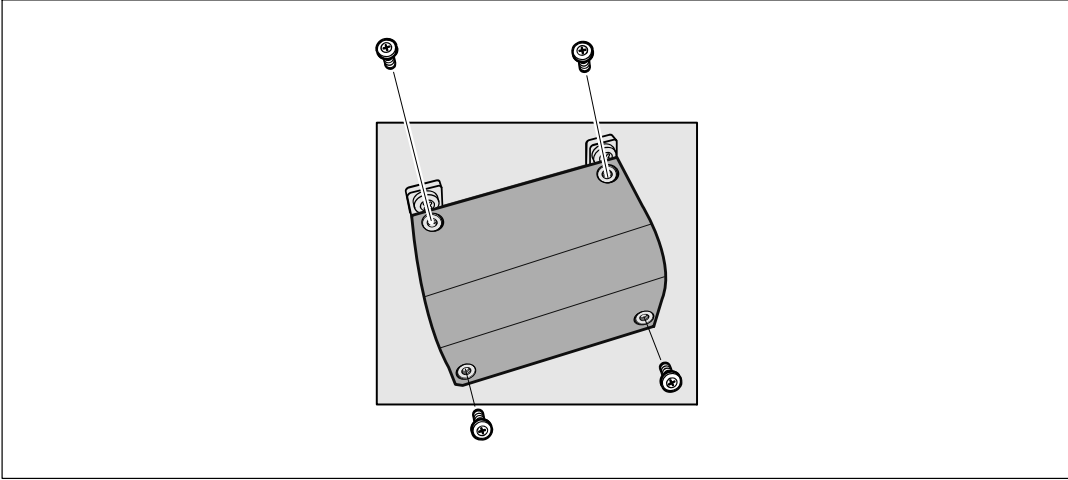


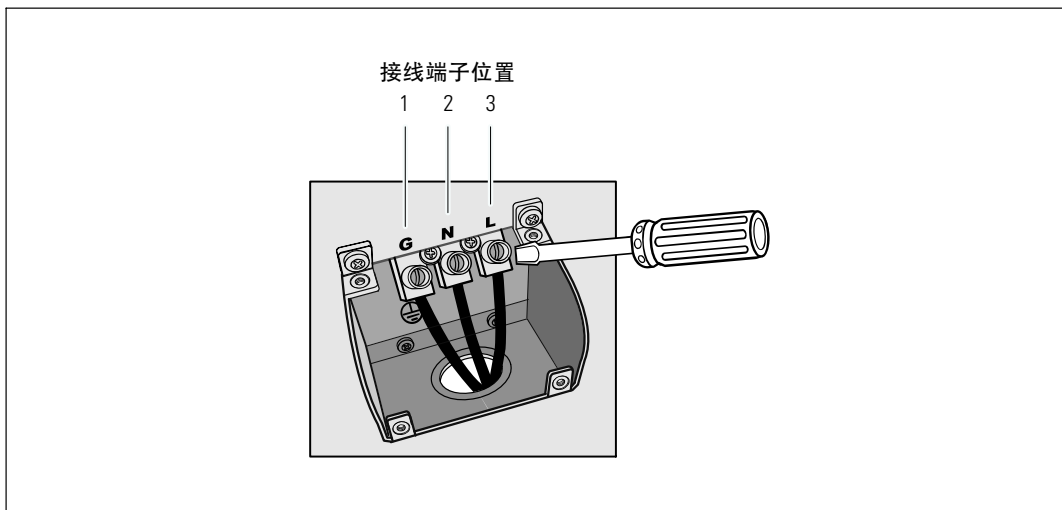
图 4. 电路断路器图

取下接线端子模块外盖



- ❶ 在连接 UPS 的分线点关闭电源。绝对确保未通电。
- ❷ 取下接线端子模块外盖（4 个螺钉），并放置一旁。

安装输入线和接地线



- 3 使用 Greenlee® 孔钻或类似设备在接线端子模块的外盖上钻一个孔，作为输入导管之用。该孔应适合 3/4" 或 1" IMC 线管。
- 4 将输入线穿过导管，预留露出 2 英尺（0.5 米）长。将金属软接头连接到导管的一端。
- 5 将导管插入配线孔，将导管接头连接到面板。从每根输入电线的末端剥下 0.5"（1.5 cm）绝缘层。
- 6 根据表 1 将输入线与接地线连接到接线端子模块。

表 1. UPS 配线规格

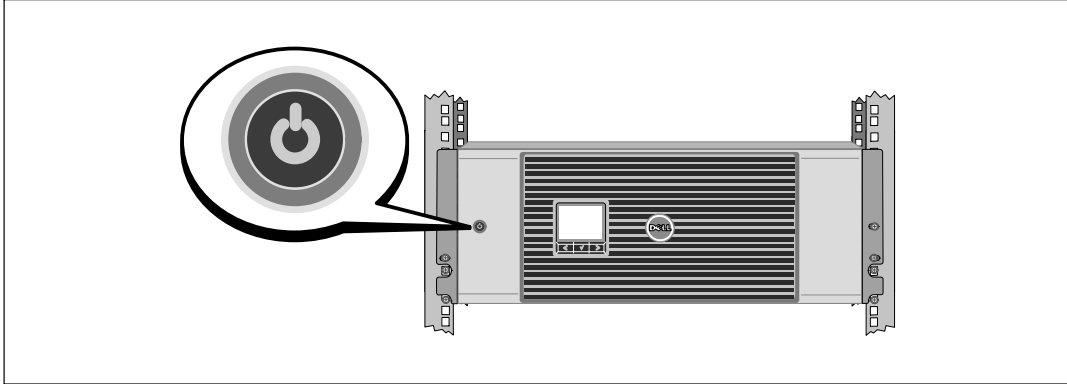
线材功能	接线端子位置	UPS 配线功能	接线端子线号额定值*	紧固扭矩
输入	1	输入接地		
	2	L2/零线接入	5.26–16 mm ² (10–6 AWG)	2.49 Nm (22 lb in)
	3	L1 接入		

* 使用最低：

- 10 AWG 用于设备接地线，最低使用 75°C 铜线
- 8 AWG 用于接入线和零线，最低使用 75°C 铜线

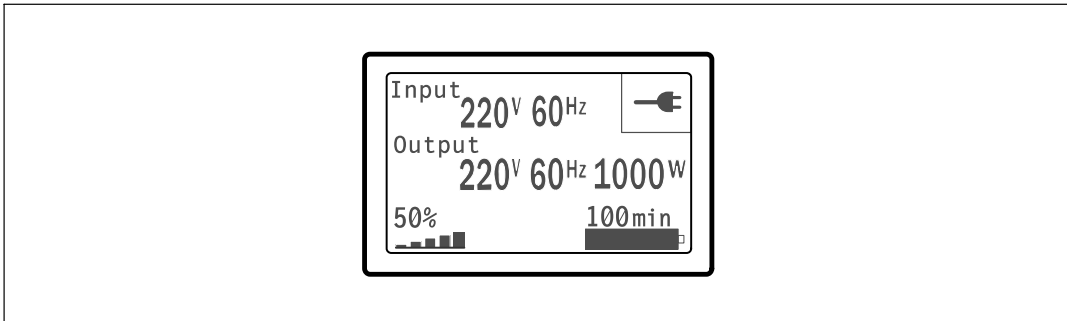
- 7 更换接线端子模块的外盖。


启动 UPS



- 1 确保所有输出开关控制电路断路器都处于开启位置。
- 2 开启主公用电源断路器。
- 3 按压 UPS 前面板上的⏻按钮。

完成启动



- 1 确认“正常”（Normal）图标  显示在 UPS 状态汇总屏幕上，这表明 UPS 运转正常，任何负载都有电力供给。
- 2 在 UPS 状态汇总屏幕上，按下 > 按钮，查看活跃警报或注意。解决所有活跃警报的问题，然后继续。参见 *Dell 网络管理卡用户指南* 中的“故障处理”。
如果没有活跃警报，会出现“无报警”信息。
- 3 要更改其它出厂设置默认项，请参见 *Dell 网络管理卡用户指南* 中的“操作”。

Dell™ 在線互動機架式 UPS
5600W

系統使用 入門指南

H955N, J731N
K812N

注意和警告



注意：「注意」表示可協助您更妥善地使用本軟體的重要資訊。



危險：「危險」表示緊急危險情況，如果不加以避免，將導致死亡或嚴重的傷害。



警告：「警告」表示潛在危險情況，如果不加以避免，可能會導致死亡或傷害。



小心：「小心」表示潛在危險情況，如果不加以避免，可能導致輕度或中度傷害，或財產損失事故。



危險：遵守以下須知有助於防止緊急危險情況，其若不加以避免，將導致死亡或嚴重的傷害：

- 本 UPS 包含危險致命的電壓。所有維修和服務都只能由經過授權的維修人員進行。UPS 中不包含可由使用者自行維修的零件。

本文件所含資訊如有變更，恕不另行通知。

© 2009 年 戴爾股份有限公司 (Dell Inc.) 保留所有權利。

未經 Dell Inc. 書面允許，嚴格禁止以任何形式進行複製。

本文中使用的商標：Dell 和 DELL 標誌是戴爾股份有限公司 (Dell Inc.) 的商標。

本文件中可能會使用其他商標或商業名稱來指稱擁有該商標或名稱權利的實體或其產品。Dell Inc. 對不屬於自己的商標和商業名稱，不擁有任何產權利益。


2009 年 9 月

系統特色

此 UPS 可提供傑出的性能與可靠性，其獨特優勢包括：

- UPS 對輸入的交流電進行過濾和調節，為您的設備提供持續的電力，而不耗用電池電力。
- 高效能 - 擁有專利的小量開關拓樸。
- 4U 的空間適合任何標準 48 cm (19") 的機架。
- 即使沒有外部電源，電池直流開機功能也能給 UPS 供電。
- 以選配的擴充電池模組 (EBM) 延長使用時間。
- 藉由遠端緊急關機 (REPO) 連接埠進行緊急停機控制。
- 兩個標準通訊埠 (USB 和 DB-9 序列埠)。
- 選配的 Dell 網路管理卡 具有增強的通訊能力，可加強電源保護和控制。
- 進階電源管理，配備有 Dell UPS 管理軟體 可進行平滑關機和電力監控。
- 藉由稱為輸出開關控制的單獨插座組，進行順序關機和負載管理。
- 不必撥打服務電話，即可自行輕鬆升級韌體。
- 全球各地的代理商認證支援。

尋找資訊

 小心：安全、環保和法規資訊文件提供了重要的安全和法規資訊。

您要尋找什麼？

- 我的 UPS 的使用者指南
- Dell 網路管理卡使用者指南
- Dell UPS 管理軟體

在此尋找

Dell UPS 光碟



注意：文件和軟體更新可在 support.dell.com 取得。

-
- 規格
 - 如何進行 UPS 設定
 - 如何診斷故障和解決問題
 - 如何安裝 REPO 控制

Dell UPS 使用者指南

使用者指南可從 Dell UPS 光碟和 support.dell.com 上取得。

-
- 安全操作說明
 - 法規資訊
 - 回收資訊

安全、環保和法規資訊

-
- 保固資訊
 - 條款和條件（僅限美國）
 - 一般使用者授權協議

Dell 保固和支援資訊

-
- 支援資訊

Dell 支援網站 — support.dell.com

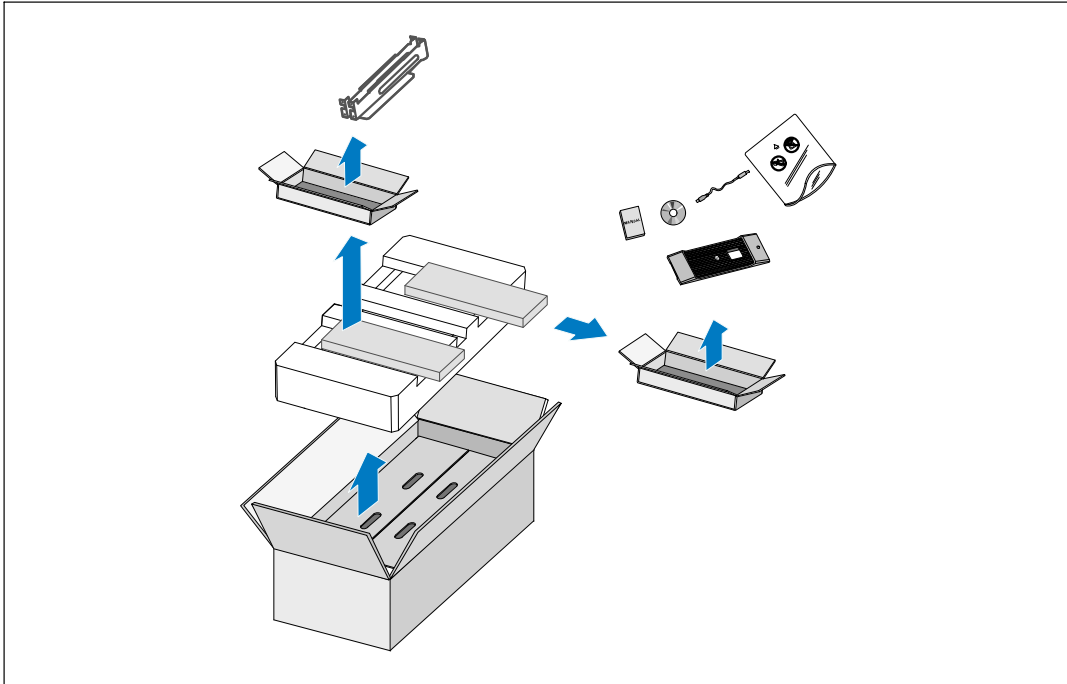
注意：請選擇您的區域或業務部門，以查看合適的支援網站。

安裝和啓動

⚠ 小心：在進行本文件中的步驟之前，請先閱讀並遵循 *安全、環保和法規資訊* 內的安全操作說明和重要法規資訊。


本節描述首次安裝系統的步驟。

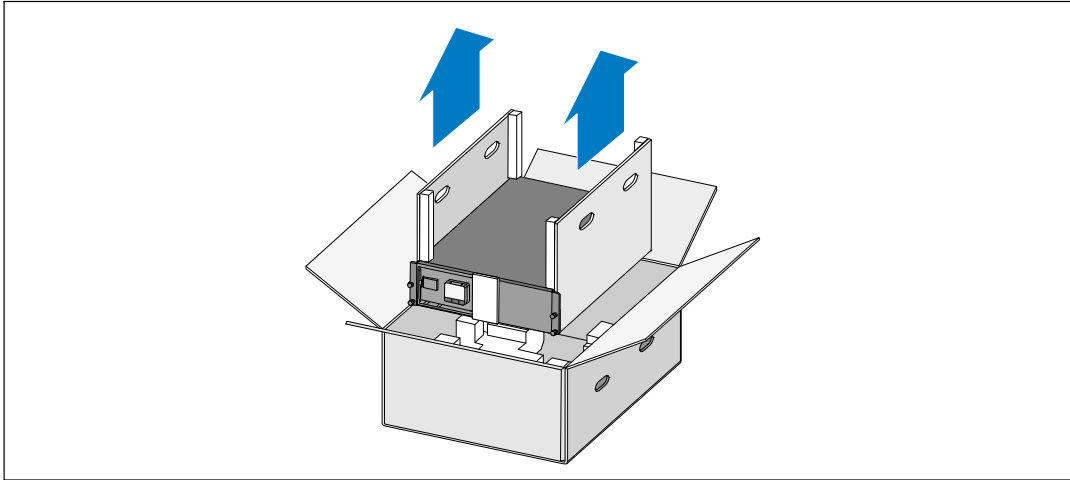
拆開系統包裝



1 打開外部包裝箱，取下與機箱包裝在一起的配件。

抬起機箱

 小心：機箱很重（74 公斤/163 磅）。將機箱抬起放入機架至少需要兩個人。



- 1 一人一邊使用紙板上的握把小心地將機箱從外面的紙箱中取出，並放到平坦、穩定的平面上。
- 2 以環保的方式棄置包裝材料或進行回收，或是收存以備將來使用。

UPS 識別

本節介紹 Dell 在線互動機架式 UPS 的前面板和後面板。

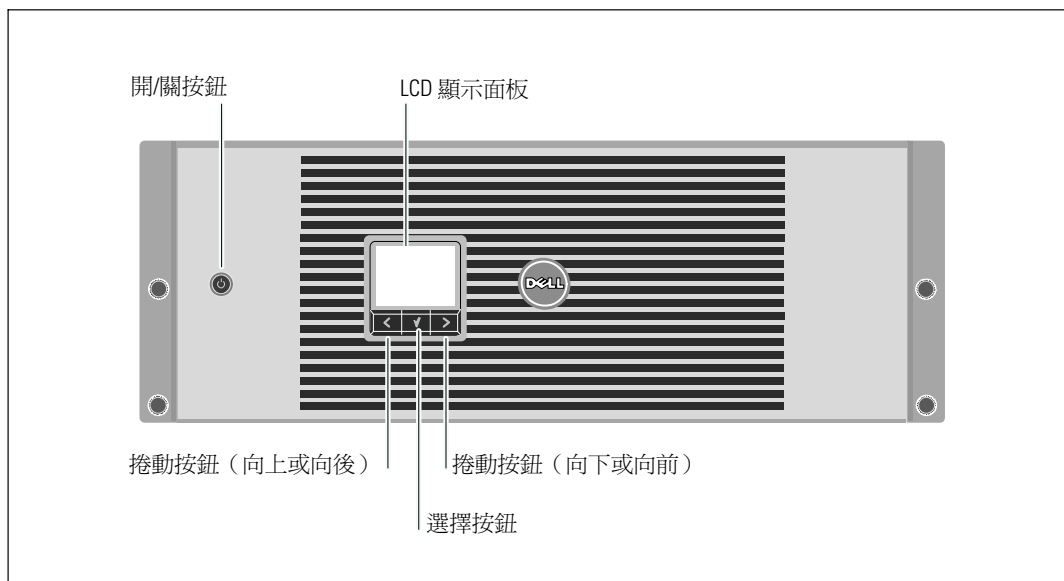


圖 1. Dell 在線互動機架式 UPS 前面板

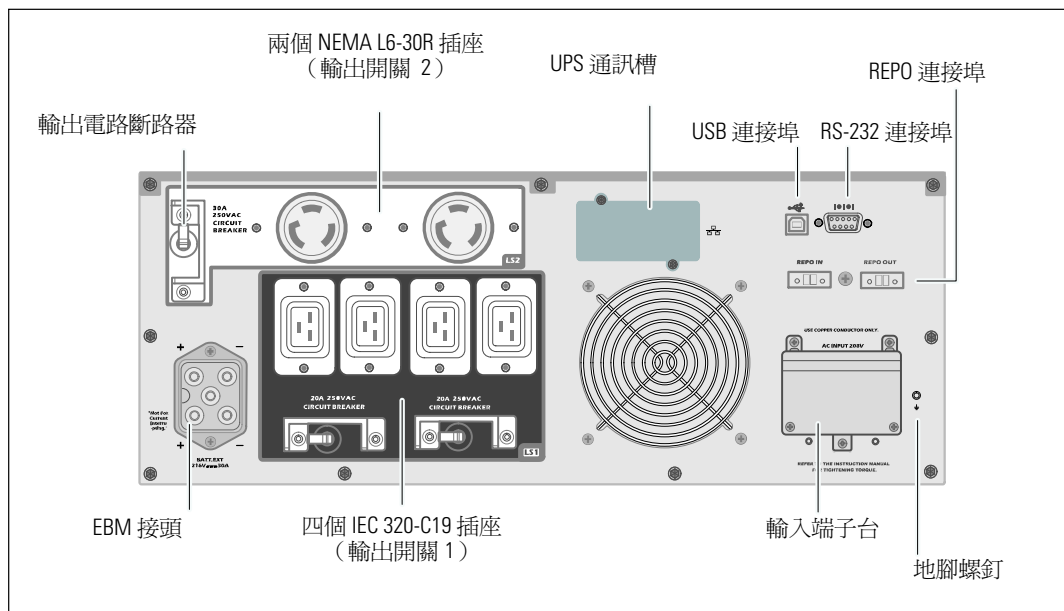


圖 2. 5600W，208V 後面板

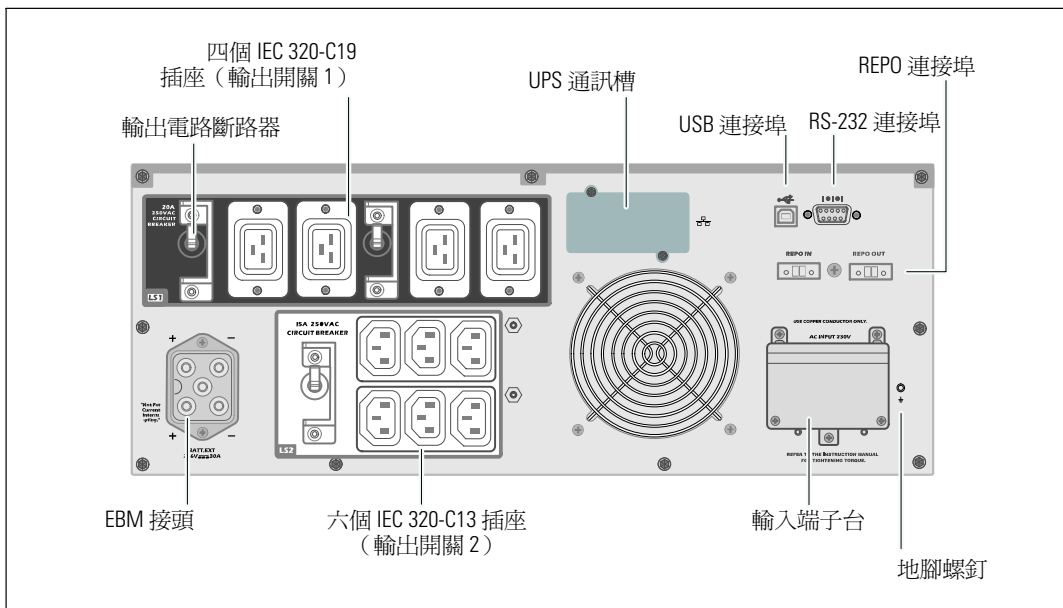
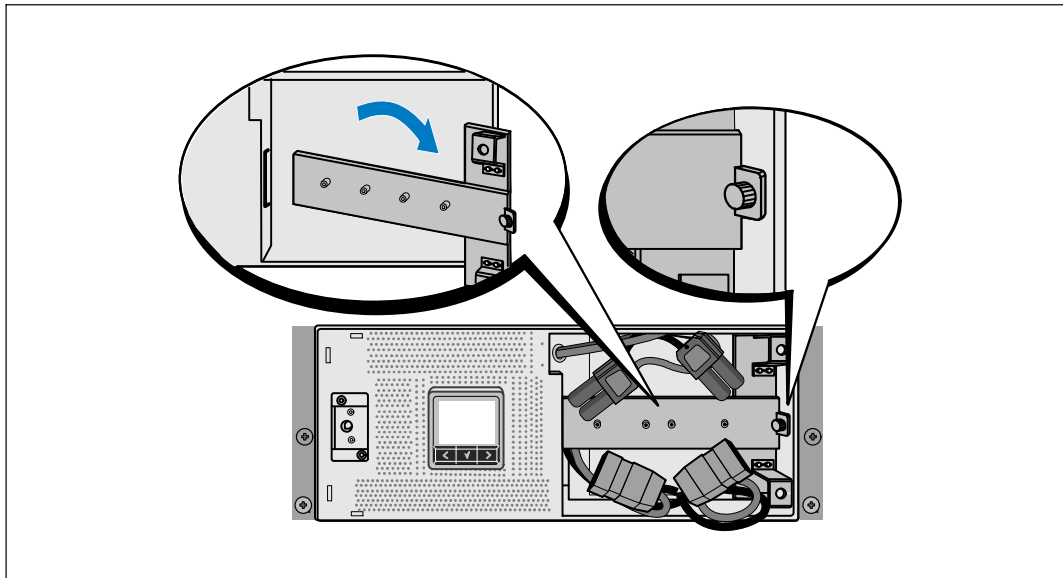


圖 3. 5600W，230V 後面板

機架安裝

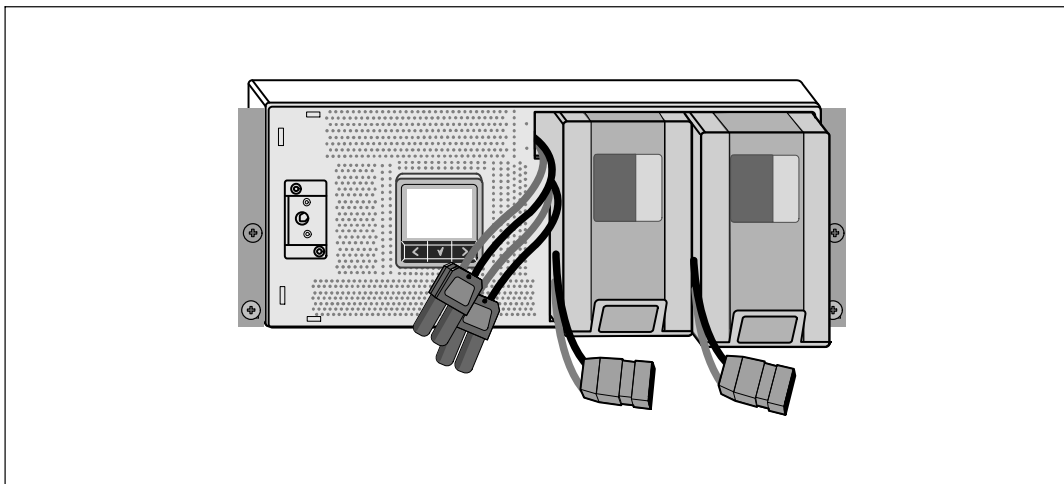
- ⚠️ 小心：機箱很重（74 公斤/163 磅）：1）Dell 強烈建議，在抬起前先從 UPS 取下電池座。2）將機箱抬起放入機架至少需要兩個人。
- ⚠️ 小心：拆卸電池應由熟知電池和所需注意事項的人員進行或從旁指導。未經授權的人員不得接觸電池。

取下電池置放托架

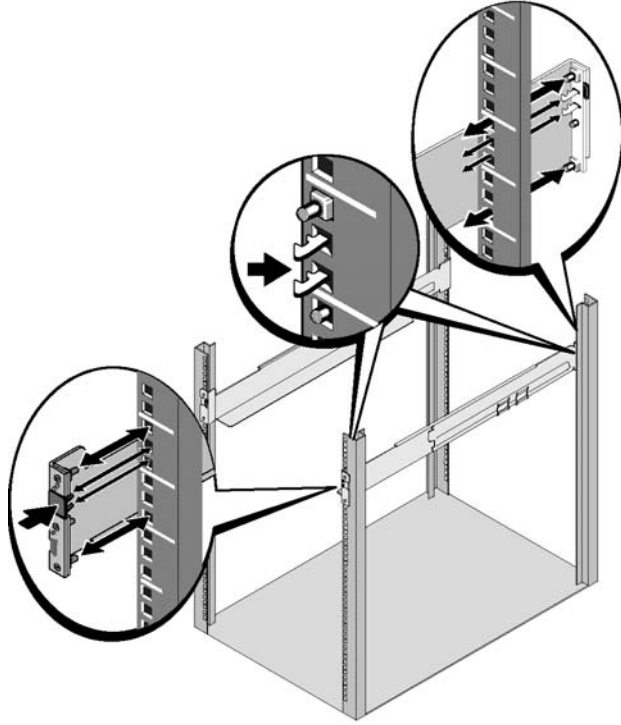



- 1 卸下電池置放托架的螺釘並移除。

移除電池座



- 2 以塑料薄片起出電池座，再取下電池座。



-  **注意：**方孔機架和無螺紋的圓孔機架的操作說明相同。導軌適用於這兩種機架。圖中所示的為方孔機架。
- 3** 選擇導軌中合適的孔，將 UPS 固定於機架上所要的位置。
導軌應位於分配給 UPS 的 4U 空間底部，EBM 為 3U。
 - 4** 將左右導軌貼有「前面」（FRONT）的一端面向朝內。

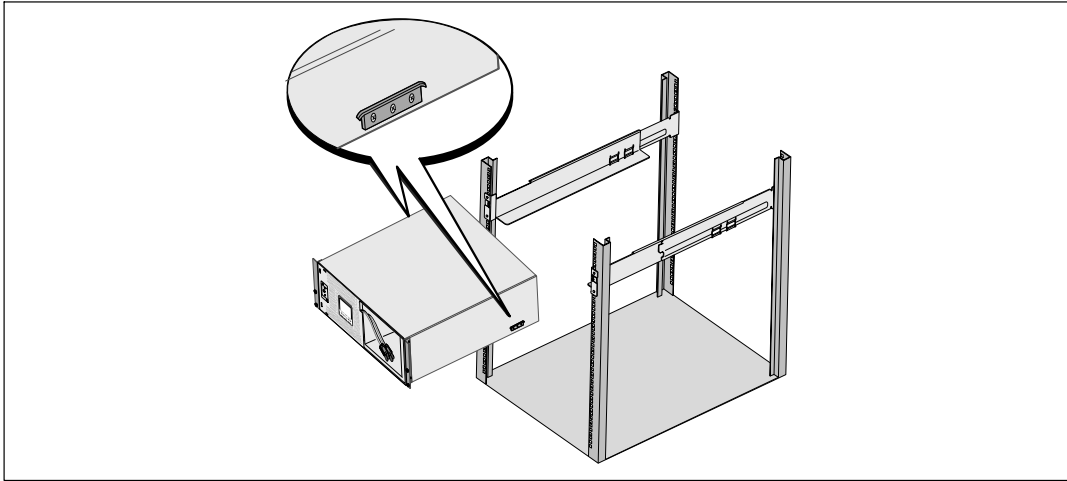
5 將導軌連接到機架上：

嚙合導軌的後端，直到其完全卡在縱向機架法蘭上，並且鉤鎖鎖定在其定位上。

向前拉動導軌。

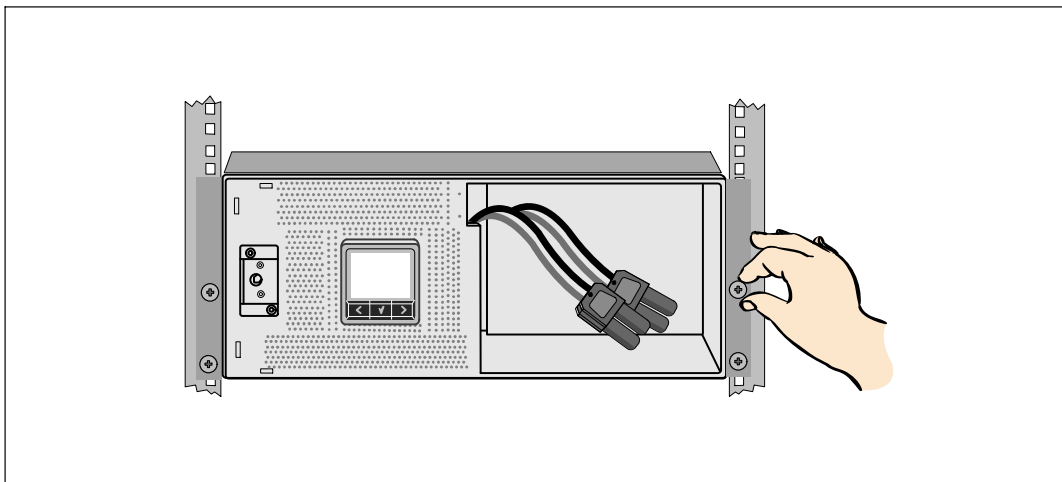
推動導軌的前端，直到其完全卡在縱向機架法蘭上，並且鉤鎖鎖定在定位上。

安裝機箱



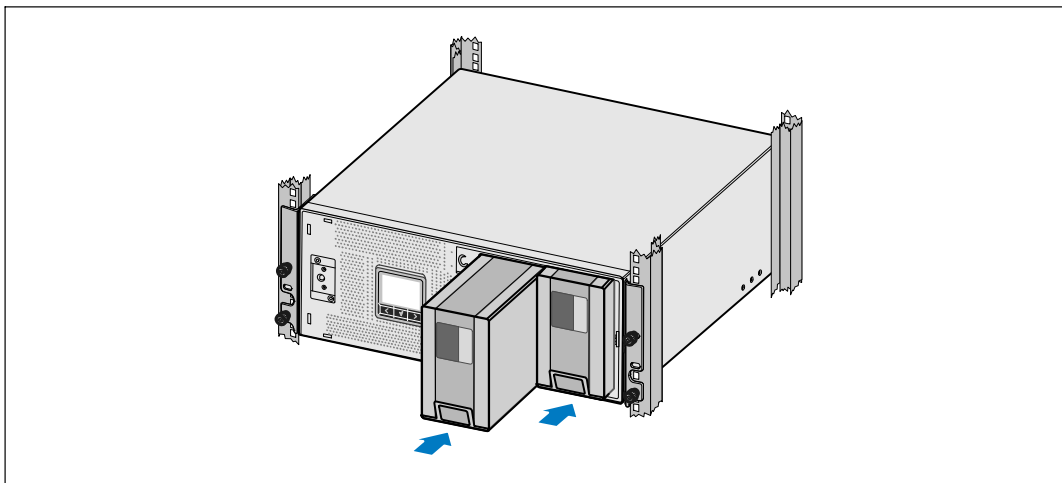
6 將機箱滑入機架中。對其餘機箱重複以上步驟。

固定機箱



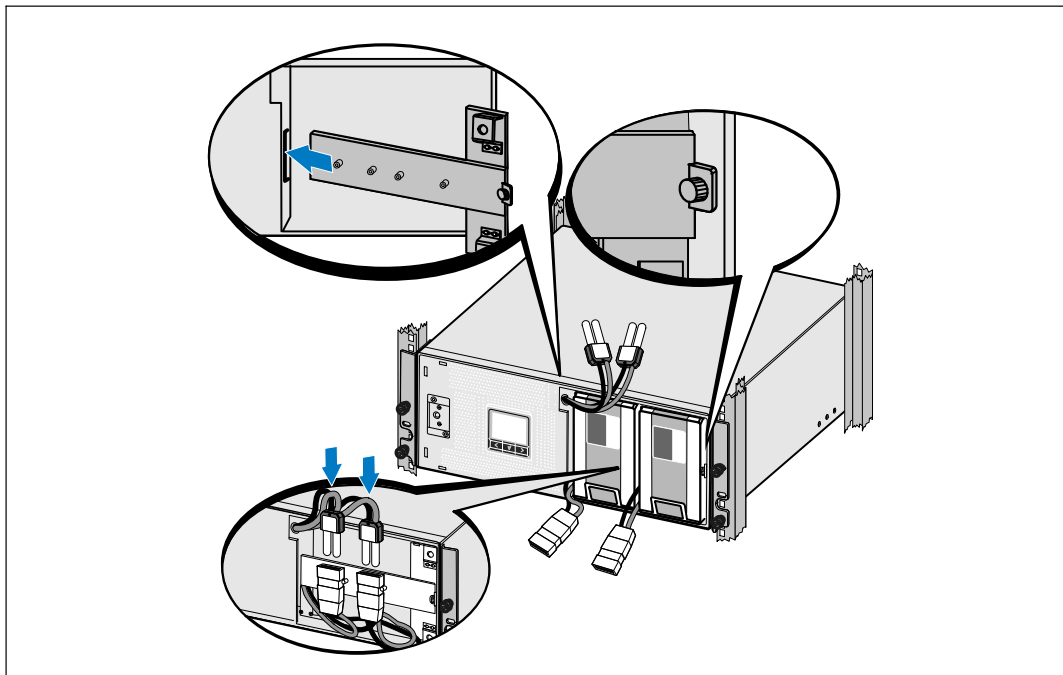
- 7 用固定架上的翼形螺釘將機箱前端固定到機架上。用手擰緊；不要使用電動工具。對其餘機箱重複以上步驟。

安裝電池座



- 8 安裝 UPS 電池座。

替換電池置放托架並連接內部電池接頭



9 替換電池置放托架。

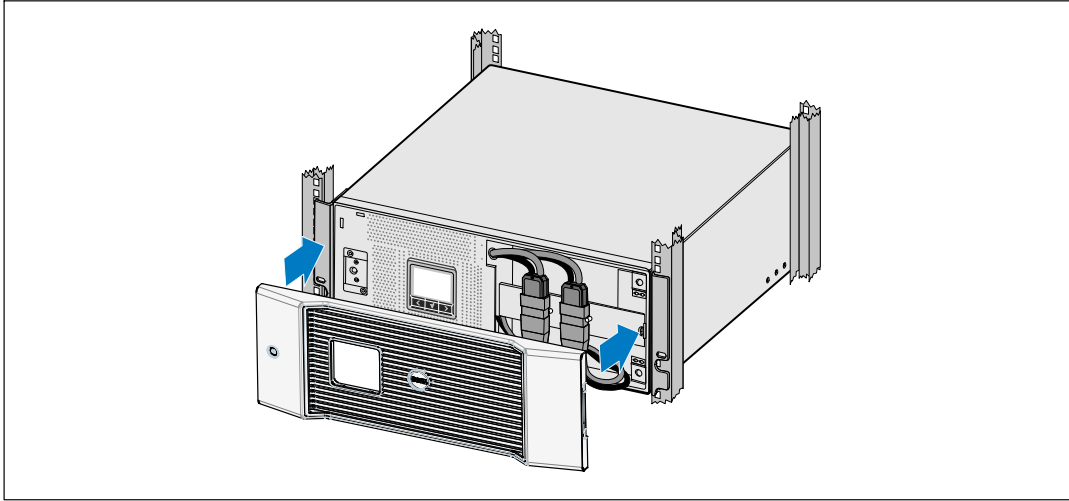
10 擰緊翼形螺釘。

將螺釘擰至 0.7 牛米 (Nm) (6.2 磅英吋 (lb in))。

注意：連接電池時可能會發生少量電弧。這是正常現象，不會損壞裝置或有任何安全問題。


11 連接內部電池接頭，並與兩個螺絲之間的電池置放托架接附。

安裝 UPS 前蓋




- 12 安裝 UPS 前蓋。

連接設備

- 13 如果要使用 Dell UPS 管理軟體，請用提供的電纜將電腦連接到 USB 連接埠。
 - 14 如果機架具有接地導體或連接有不接地金屬塊，請將接地電線（未提供）連接到接地螺釘。
 - 15 如果當地法規要求使用緊急電源關閉（斷開）開關，請參見 *Dell 在線互動機架式 UPS 5600W 使用者指南* 中的「安裝遠端緊急關機」（REPO）。
 - 16 將需要保護的設備插入 UPS 輸出插座，但不要啟動受保護的設備。
-  **注意：** 確認全部設備的總額定值不超過 UPS 的負載能力，以防止出現過載警報。

以固定線路配置 UPS 輸入

 警告：僅有合格的保修人員（如持牌電工）方可進行電力安裝。電擊危險。

UPS 必須要有符合下列規格的專用分支電路：

- 僅用於 **5600W/208V** 模組：提供短路和過電流保護的 40A 雙極電路斷路器
- 僅用於 **5600W/230V** 模組：歐洲為 32A（或北美為 35A）雙極斷路器提供短路和過電流保護
- 保護裝置必需是可中斷 UPS 輸出與負載的雙極斷電裝置 (請參閱圖 4)
- 斷路器必須牆壁安裝並且易于操作者進行操作
- 關於歐洲地區，斷路器必須符合 IEC/EN 60934 標準，並有至少 3 mm 的端子氣隙
- 200–240 Vac（伏交流）
- 單相
 - 5600W/208V 模組是雙相
 - 5600W/230V 模組是單相
- 50/60 Hz（赫茲）
- 可彎曲金屬管路 (使用方便又容易保養，在此大力推薦)

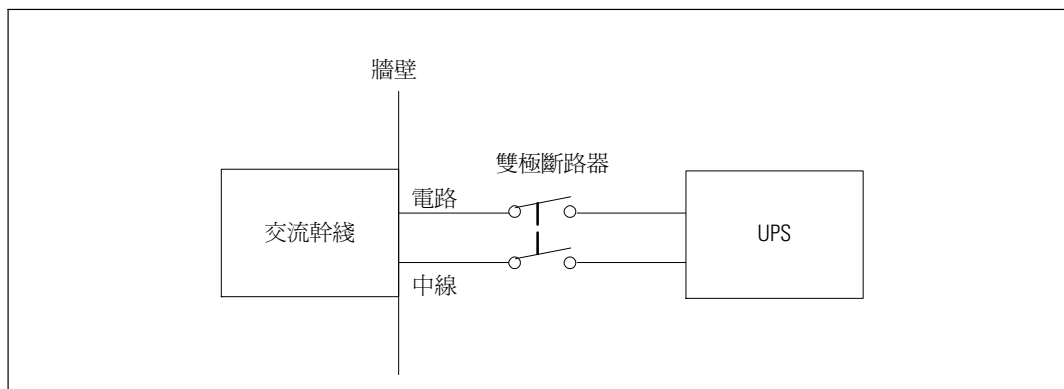
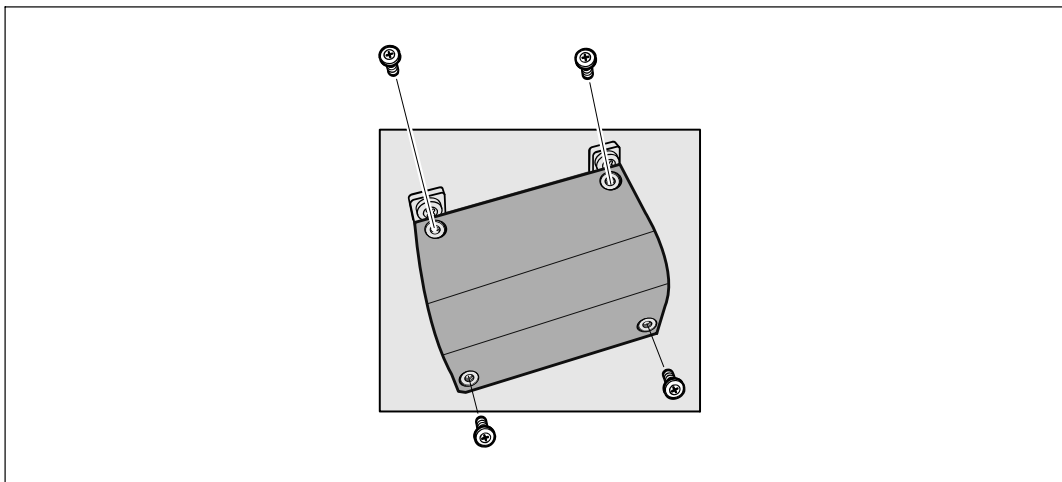


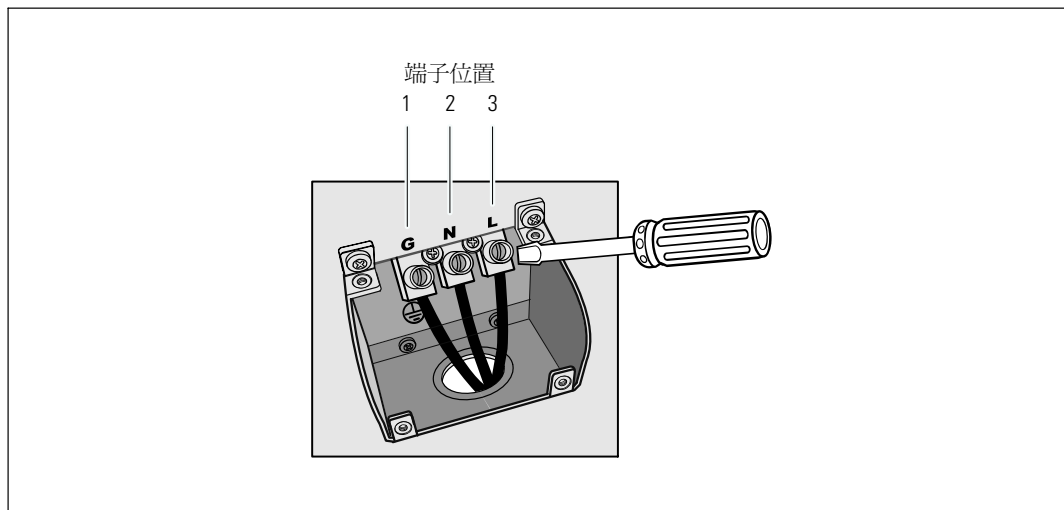
圖 4. 電路斷路器圖

移除端子台上蓋



- ❶ 在連接 UPS 的分配點關閉外部電力。請務必確定電力完全中斷。
- ❷ 移除端子台上蓋（四個鑼釘），請勿遺失螺釘。

安裝輸入與接地線



- 3 在端子台上蓋打一個孔，供輸入管路使用，請以 Greenlee® 金屬打孔器或類似工具來打孔。洞孔應可容納 3/4" 或 1" 的IMC 型導管。
- 4 將輸入線穿過導管，留約 2 英呎（0.5 公尺）的長度在外面。將可彎曲金屬配件附接至導管末端。
- 5 將導管穿過接線口，並將導管附件附接於面板。將 0.5"（1.5 公分）的絕緣材料從每根輸入電線的末端剝下。
- 6 參照表 1 將輸入與接地線連接到端子台。

表 1. UPS 配線規格

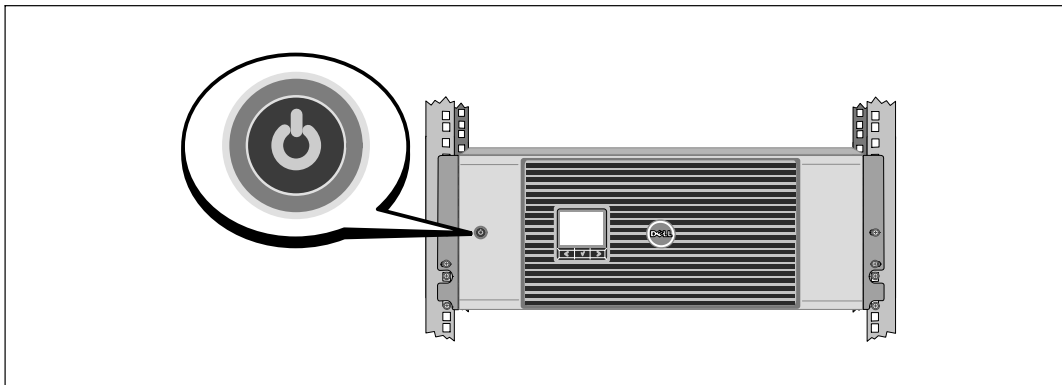
線材功能	端子位置	UPS 線材功能	終端線材尺寸額定值*	鎖緊扭力
輸入	1	輸入接地	5.26–16 毫米 ² (10–6 AWG)	2.49 牛頓公尺 (22 磅 英寸)
	2	L2/中線輸入		
	3	L1 輸入		

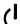
* 最低使用規格：

- 10 按照美國線規（AWG），設備接地線至少要使用 75°C 銅線
- 8 按照美國線規（AWG），輸入線與中線至少要使用 75°C 銅線

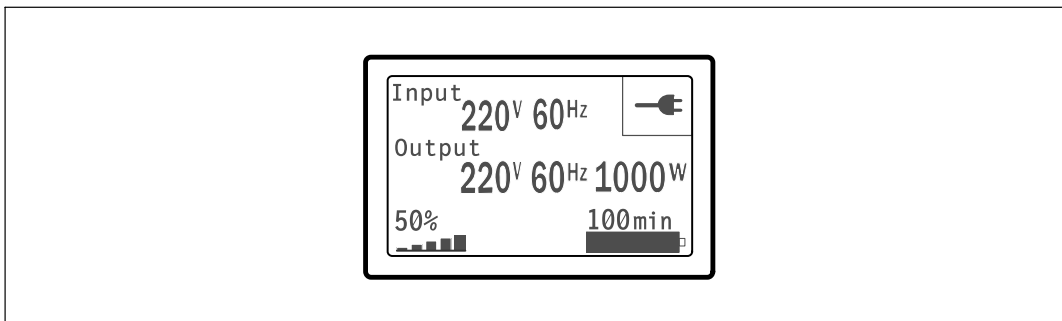
- 7 替換端子台上蓋。


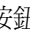
啓動 UPS



- 1 確認所有的輸出開關控制電路斷路器都在「開」的位置。
- 2 開啓主要外部電力斷路器。
- 3 按下 UPS 前面板上的  按鈕。

完成啓動



- 1 確認「正常」(Normal) 圖示  顯示在 UPS 狀態概要螢幕上，這表明 UPS 運作正常，任何負載都有電力供給。
- 2 在 UPS 狀態概要螢幕上，按下  按鈕，查看目前作用中的警報或通知。解決所有警報問題，然後繼續。參見 *Dell 網路管理卡使用者指南* 中的「故障處理」。
如果目前沒有警報，會出現「無報警」(No Active Alarms) 訊息。
- 3 若要變更其它出廠設定預設值，請參見 *Dell 網路管理卡使用者指南* 中的「操作」。

Dell™ 라인 인터랙티브 랙 UPS
5600W

사용자의 시스템
시작하기

H955N, J731N
K812N

주의 및 경고



주 : "주의"는 소프트웨어를 더 잘 활용하는 데 도움이 되는 중요한 정보를 나타냅니다.



위험 : "위험"은 피하지 않을 경우, 급박한 위험 상황이 사망이나 중상의 결과를 야기할 수 있음을 나타냅니다.



경고 : "주의"는 피하지 않을 경우 경미하거나 사망, 상해를 야기할 수 있는 잠재적 위험 상황을 표시합니다.



주의 : "주의"는 피하지 않으면 경상, 보통의 상해, 또는 재산적 손해사고를 초래할 수 있는 잠재적으로 위험한 상황을 나타냅니다.



위험 : 아래의 지시사항을 준수하여, 피하지 않을 경우 사망이나 중상의 결과를 야기할 수 있는 급박한 위험 상황을 방지하십시오:

- UPS는 사망에 이를 수 있는 전압 을 갖고 있습니다. 모든 수리와 정비는 자격있는 서비스 요원만이 수행해야 합니다. UPS 내부에는 사용자가 정비할 수 없는 부품 이 있습니다.

이 문서에 포함된 정보는 고지없이 변경될 수 있습니다.

© 2009 Dell Inc. 모든 권한 보유함(All rights reserved).

Dell Inc.의 서면 허락 없이 어떤 방식으로든 복제를 하는 것은 엄격히 금지됩니다.

이 글에서 사용된 상표 : *Dell* 과 *DELL* 로고는 Dell Inc.의 상표입니다.

다른 상표와 상호는 상표 및 명칭, 또는 자신의 제품을 주장하는 당사자를 지칭하기 위해 이 문서에서 사용될 수 있습니다. Dell Inc.는 그 소유 이외의 상표 및 상호에 대한 재산적 이해관계를 부인합니다.


2009년 9월


시스템 기능

탁월한 성능과 신뢰도를 제공하면서, 본 UPS는 다음과 같은 특유의 장점을 지닙니다:

- UPS는 유입 AC전원을 필터링 및 조절하여 배터리를 고갈시키지 않으면서 장비에 안정적인 전원을 공급합니다.
- 고효율성 - 최소 전환 특허 토폴로지.
- 표준 48cm (19) 랙에 맞는 4U 크기.
- 상용 전원을 사용할 수 없는 경우에도 UPS에 전력을 공급하는 스타트온 배터리(start-on-battery) 기능.
- 선택적 외장형 배터리 모듈(EBM)으로 확장된 런타임.
- 원격 긴급 전원차단(REPO) 포트를 통한 긴급 중단 제어.
- 2개의 표준 통신 포트 (USB 및 DB-9 시리얼 포트).
- 전원 보호 및 제어 능력을 제고하기 위한 강화된 통신 기능을 갖춘 선택사양인 Dell 네트워크 관리카드.
- 안정적인 중단 및 전원 감시를 위한 Dell UPS Management Software로 수행되는 고급 전원 관리.
- 로드 세그먼트라고 하는 별도의 콘센트 그룹을 통한 순차적 중단 및 부하 관리.
- 서비스 요청 없이도 쉽게 업그레이드할 수 있는 펌웨어.
- 세계적인 인증기관의 각종 인증을 득함.

정보 찾아보기

 주의 : 안전, 친환경, 및 규제 관련 정보 문서는 중요한 안전 및 규제 정보를 제공합니다.

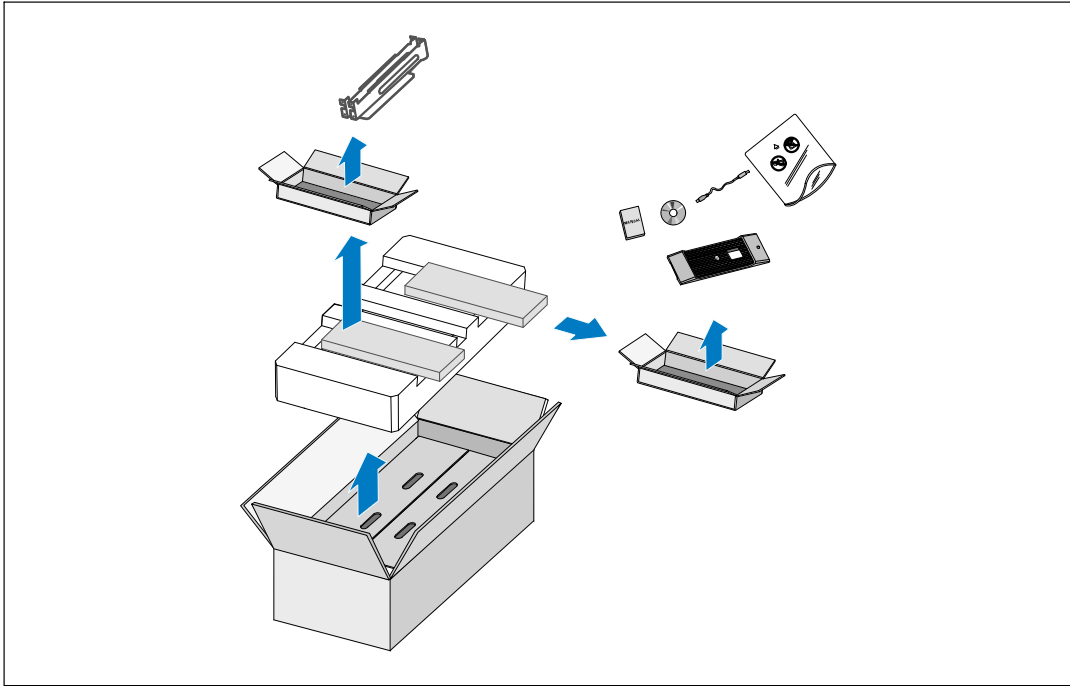
찾는 정보 항목?	정보의 소재
<ul style="list-style-type: none"> • UPS용 사용자 설명서 • Dell 네트워크 관리카드용 사용자 설명서 • Dell UPS Management Software 	Dell UPS 디스크 
	<p>주 : 문서 및 소프트웨어 업데이트는 support.dell.com에서 조회할 수 있습니다.</p>
<ul style="list-style-type: none"> • 사양 • UPS 설정 구성 방법 • 장애 처리 및 문제점 해결 방법 • REPO 제어 설치 방법 	Dell UPS 사용자 설명서 사용자 설명서는 Dell UPS 디스크 및 support.dell.com 에서 조회할 수 있습니다.
<ul style="list-style-type: none"> • 안전 지시사항 • 규제 정보 • 재활용 정보 	안전, 친환경, 및 규제 관련 정보
<ul style="list-style-type: none"> • 보증 정보 • 약관 (미국만 해당) • 최종사용자 라이선스 계약 	Dell 보증 및 지원 정보
<ul style="list-style-type: none"> • 지원 정보 	Dell 지원 웹사이트 — support.dell.com 참고: 적절한 지원 사이트를 보려면 해당 지역이나 사업분야를 선택하십시오.

설치 및 시동

⚠ 주의 : 본 문서의 절차를 수행하기 전에 *안전, 친환경, 및 규제 관련 정보* 문서에 있는 안전 지침 및 중요한 규제 정보를 읽고 준수하십시오.

이 절은 귀하의 시스템을 처음 설치하는 절차를 설명합니다.

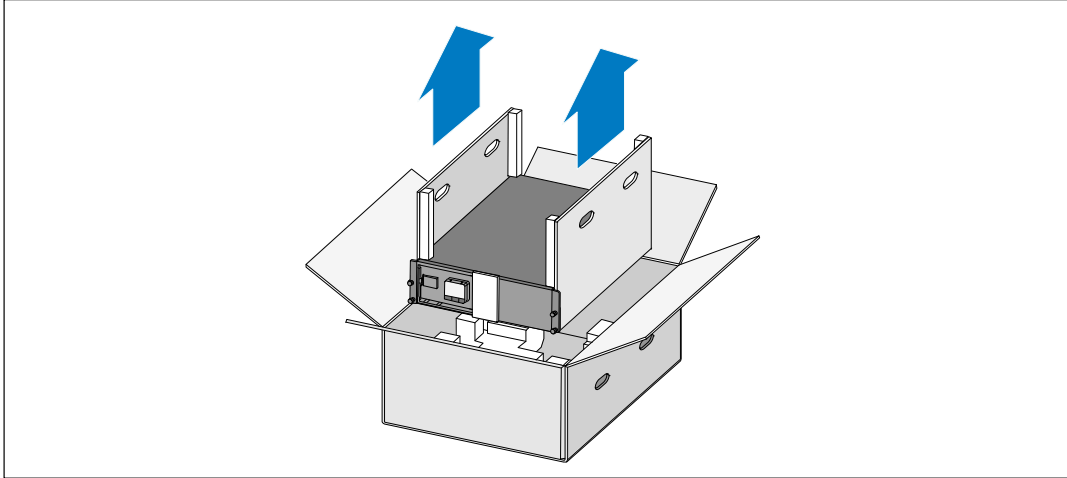
시스템 포장 풀기



1 포장상자를 열고 캐비닛과 함께 포장된 부속품을 꺼내십시오.

캐비닛 들어올리기

⚠ 주의 : 캐비닛은 무겁습니다 [(74 kg/163 lb)]. 캐비닛을 랙 안으로 들어 올려 놓으려면 최소한 2인이 필요합니다.



- 1 양편에 각 한 사람이 자리한 후, 판지의 손잡이를 이용하여 포장상자에서 캐비닛을 조심스럽게 들어 올려 평평하고 안정된 지면에 내려 놓으십시오.
- 2 포장은 적법한 처리 방식에 따라 폐기하거나 재활용하십시오. 또는, 추후 사용을 위해 보관하십시오.

UPS 확인하기

이 항목에서는 Dell Line-Interactive Rack UPS의 전면 패널과 뒷면 패널을 보여줍니다.

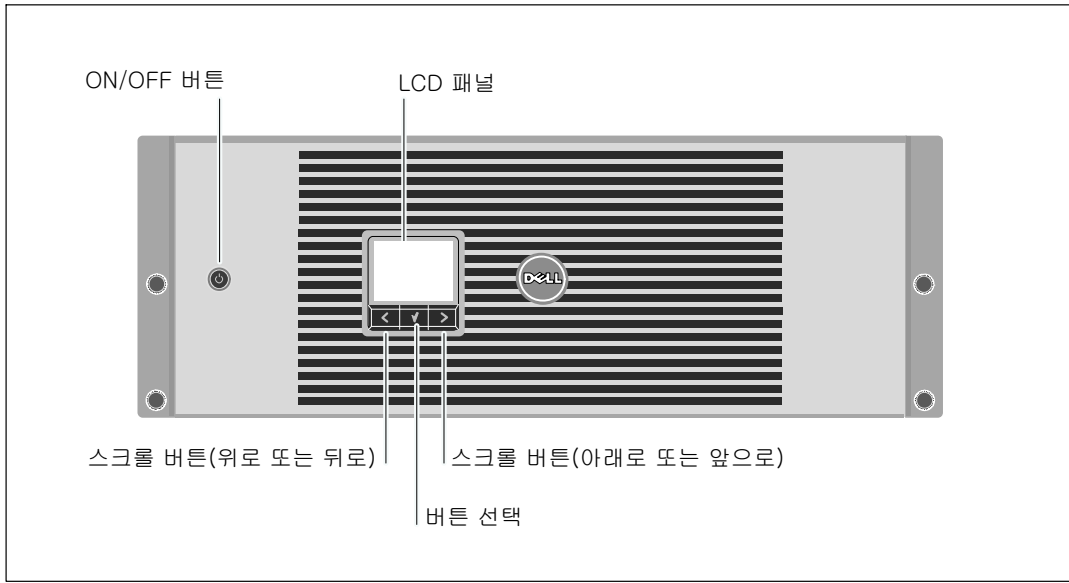


그림 1. Dell Line-Interactive Rack UPS 전면 패널

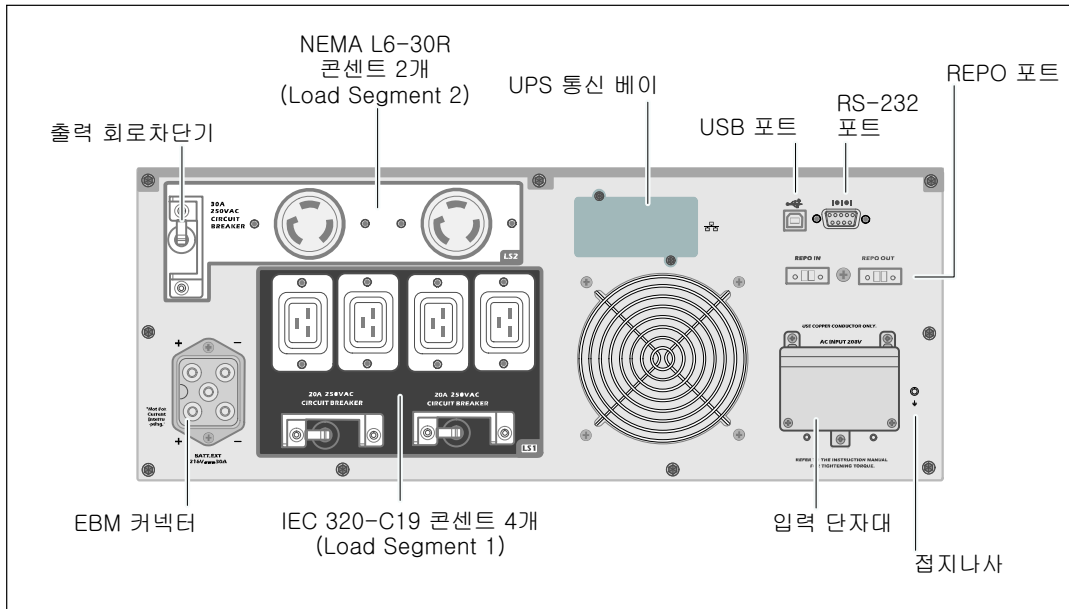


그림 2. 5600W, 208V 뒷면 패널

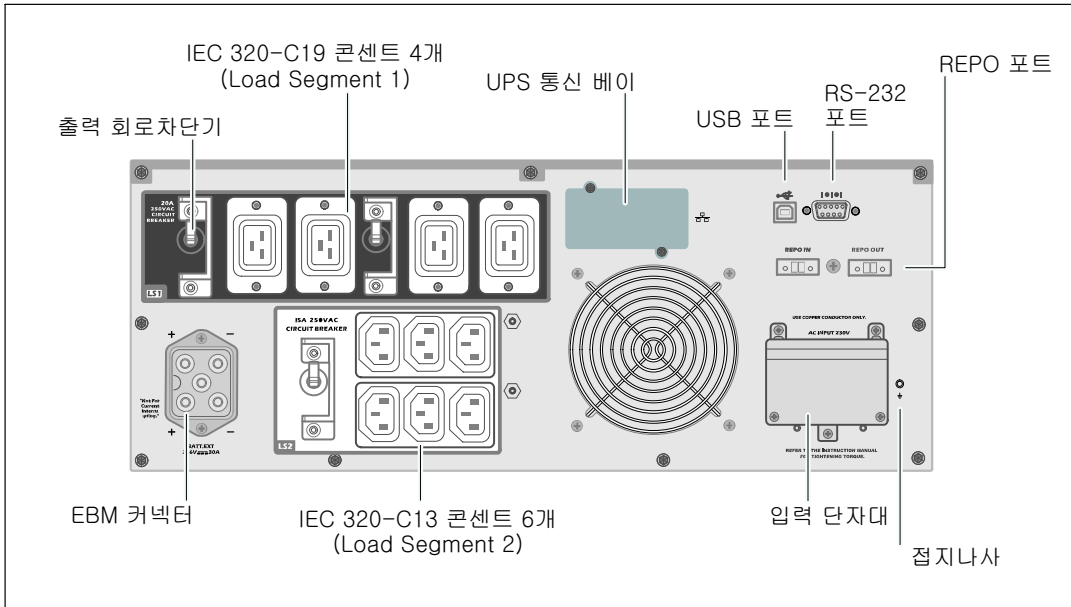


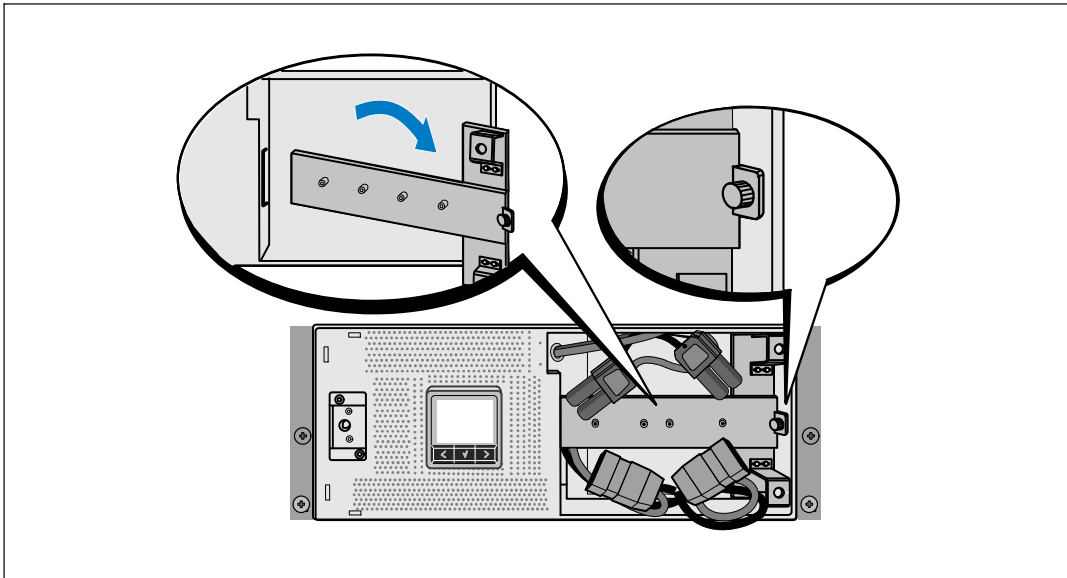
그림 3. 5600W, 230V 뒷면 패널

랙형 설치

⚠ 주의 : 캐비닛은 무겁습니다 (74 kg/163 lb): 1) Dell은 UPS를 들어 올리기 전에 UPS에서 배터리 트레이를 제거할 것을 강력하게 권장합니다. 2) 캐비닛을 랙 안으로 들어올리는 데에는 최소한 2인이 필요합니다.

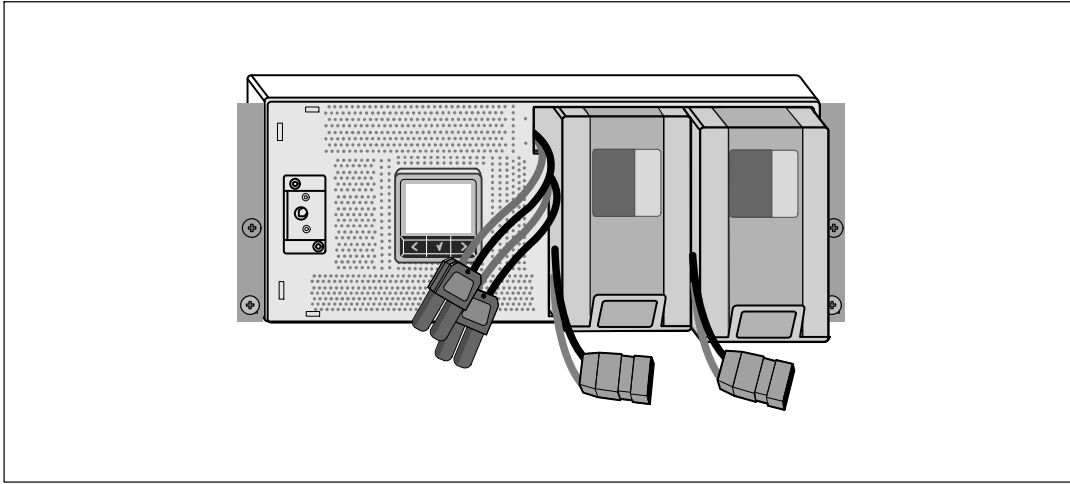
⚠ 주의 : 배터리를 제거는 배터리와 그 주의사항에 대해서 잘 아는 사람이 수행하거나 감독해야 합니다. 자격이 없는 사람이 배터리를 취급해서는 안 됩니다.

배터리 지지브래킷 제거하기

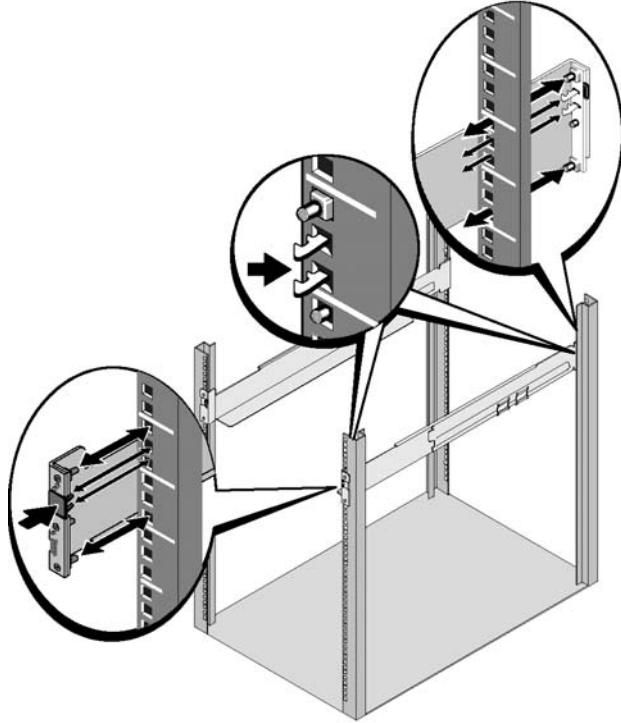


1 배터리 지지브래킷의 손나사를 풀어 제거합니다.

배터리 트레이 분리하기



- 2 플라스틱 탭을 이용하여 배터리 트레이를 잡아 당겨 꺼냅니다.



주 : 사각 구멍 랙과 나사산 없는 원형 구멍 랙에 대해 설치 지침은 동일합니다. 레일은 두 종류의 랙에 모두 맞습니다. 사각 구멍 랙은 그림에서 보여주고 있습니다.

3 UPS를 랙의 원하는 위치에 설치할 적당한 구멍을 레일에서 선택합니다.

레일은, UPS에 대해 할당된 4U 공간 바닥 또는 EBM에 대한 3U 공간 바닥에 위치해야 합니다.

4 "FRONT"라고 표시된 레일의 좌우단이 안쪽을 향하도록 합니다.

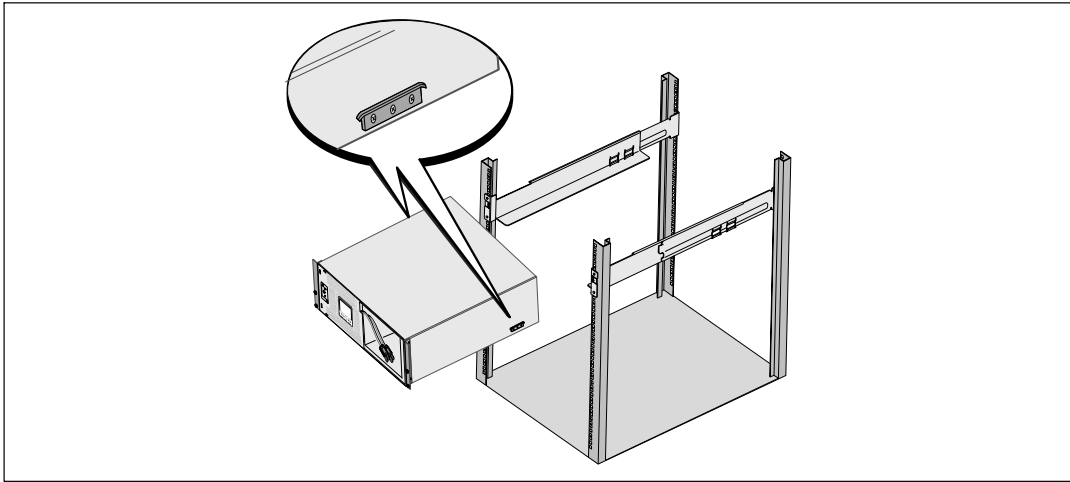
5 다음과 같이 레일을 랙에 부착하십시오:

레일 후단이 수직 랙 플랜지(rack flange)에 완전히 안착되고 고리 걸쇠(hook latch)가 제자리에 잠겨지도록 맞춥니다.

레일을 앞으로 당깁니다.

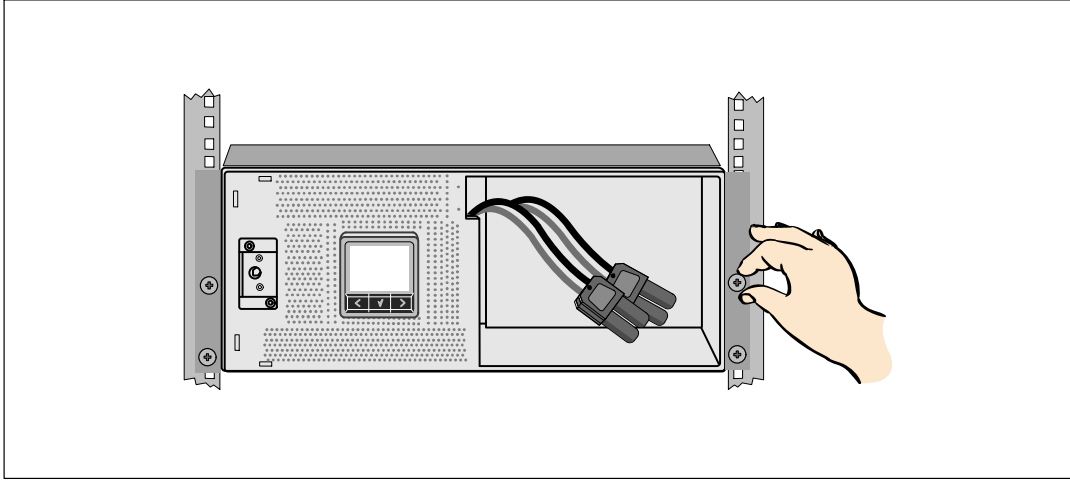
레일 전단이 수직 랙 플랜지에 완전히 자리잡고 고리 걸쇠가 제자리에 잠겨지도록 합니다.

캐비닛 설치하기



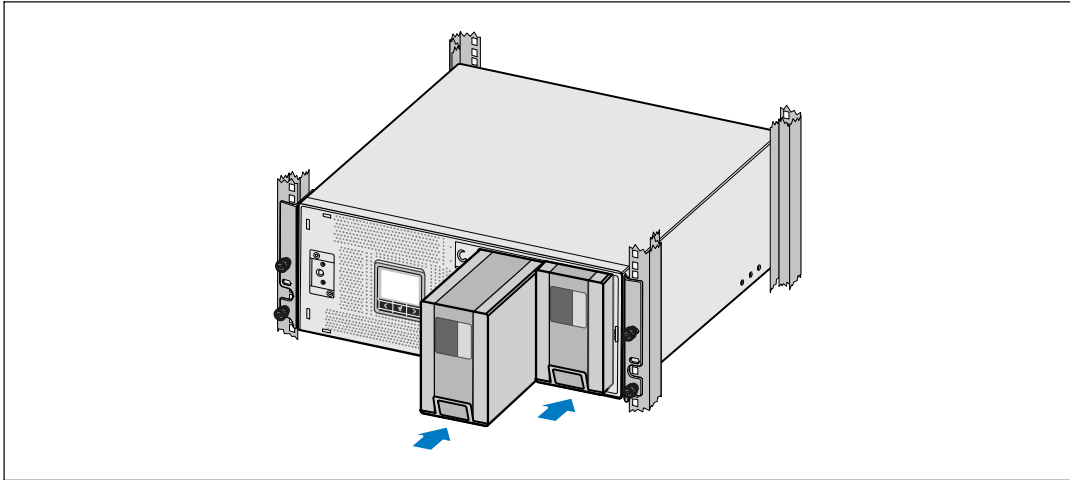
6 캐비닛을 랙으로 밀어 넣습니다. 다른 캐비닛에 대해서도 같은 방법으로 고정합니다.

캐비닛 고정하기



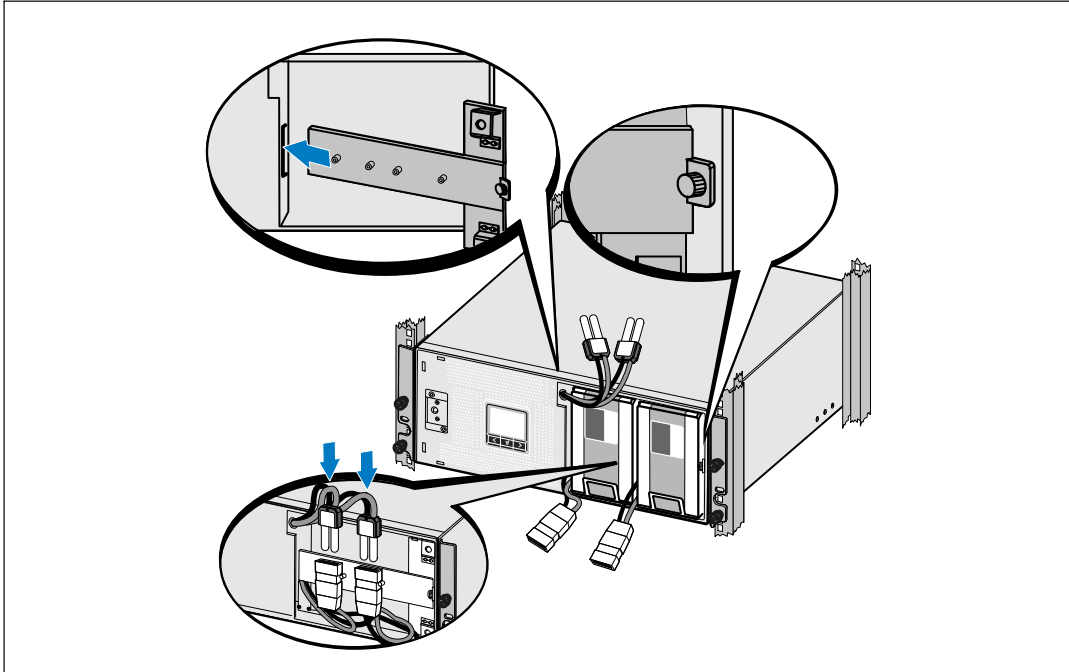
- 7 장착 브래킷에 있는 손나사를 이용하여 캐비닛 앞면을 랙에 고정시킵니다. 손으로 조이고, 전기 공구는 사용하지 마십시오. 다른 캐비닛에 대해서도 같은 방법으로 고정합니다.

배터리 트레이 설치하기



- 8 UPS 배터리 트레이를 설치합니다.


배터리 지지브래킷 교체 및 내장형 배터리 커넥터 연결하기



9 배터리 지지브래킷을 교체합니다.

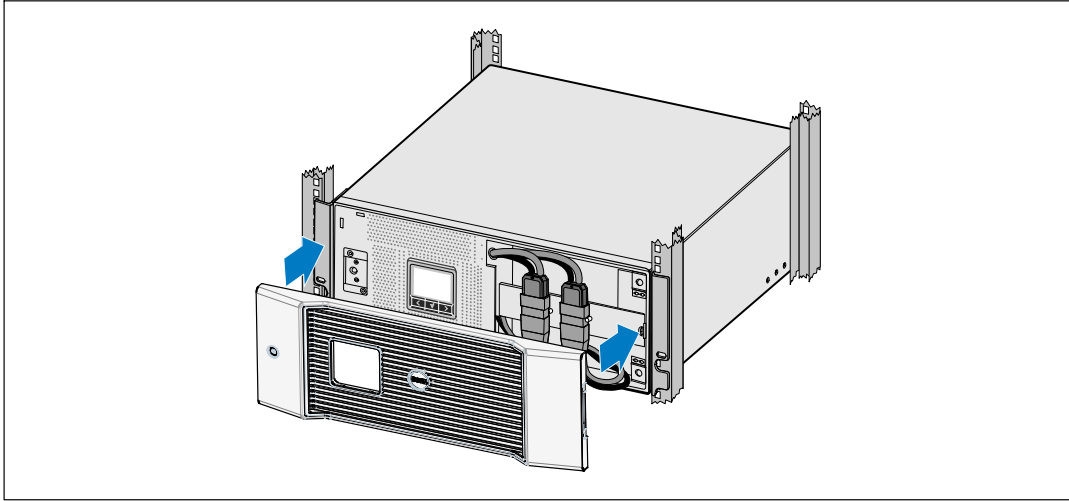
10 손 나사를 조입니다.

나사에 0.7N.m (6.2 lb in)의 토크를 줍니다.

 주 : 배터리를 연결할 때 소량의 아크(arc)가 발생할 수 있습니다. 이런 현상은 정상적이며 기기에 손상을 주거나 안전상의 문제를 나타내는 것은 아닙니다.


11 내장형 배터리 커넥터를 연결하고 두 스테드 사이에 배터리 지지브래킷을 부착합니다.

UPS 전면 커버 설치하기



- 12 UPS 전면 커버를 설치합니다.

장비 연결하기

- 13 Dell UPS Management Software를 사용할 계획이라면, 제공된 케이블을 이용하여 컴퓨터를 USB 포트에 연결합니다.
 - 14 접지되지 않은 금속 부품을 접지하거나 결속하는 도체가 랙에 있다면, 접지 케이블(비 제공품)을 접지 결속 나사에 연결하십시오.
 - 15 현지 규정에 따라 긴급 전원차단(연결해제) 스위치가 필요하다면, *Dell Line-Interactive Rack UPS 5600W 사용자 설명서*의 "원격 긴급 전원차단(REPO) 설치"를 참조하십시오.
 - 16 보호할 장비를 UPS 출력 콘센트에 꽂되 켜지는 마십시오.
-  주 : 과부하 경보를 방지하려면 장비의 전체 정격 사양이 UPS 용량을 초과하지 않도록 확인합니다.

ups 입력 배선하기



경고 : 자격이 있는 사람(즉, 자격증이 있는 전기 기사)만이 전기 설치를 할 수 있습니다. 감전 위험이 있습니다.

UPS에는 다음 요구조건을 충족시키는 정교한 분기회로가 필요합니다:

- 5600W/208V 모델 전용: 단락 및 과전류를 보호하기 위한 40A 양극 회로차단기
- 5600W/230V 모델 전용: 유럽에서는 32A (또는 북미에서는 35A) 단락 및 과전류를 보호하기 위한 40A 양극 회로차단기
- 보호장치에는 UPS 출력과 로드간 양극 차단장치가 필요합니다 (그림 4 보기)
- 차단기는 벽면장착으로 조작자가 쉽게 접근할 수 있어야 합니다
- 유럽의 경우, 차단기는 IEC/EN 60934 표준을 충족하고 3 mm 이상의 공기갭을 확보해야 합니다
- 200–240 설정전압(Vac)
- 단상
 - 5600W/208V 모델의 경우 상간전압입니다
 - 5600W/230V 모델의 경우 상전압입니다
- 50/60 Hz
- 연성 금속 전선관(서비스 및 유지보수 용이성으로 추천)

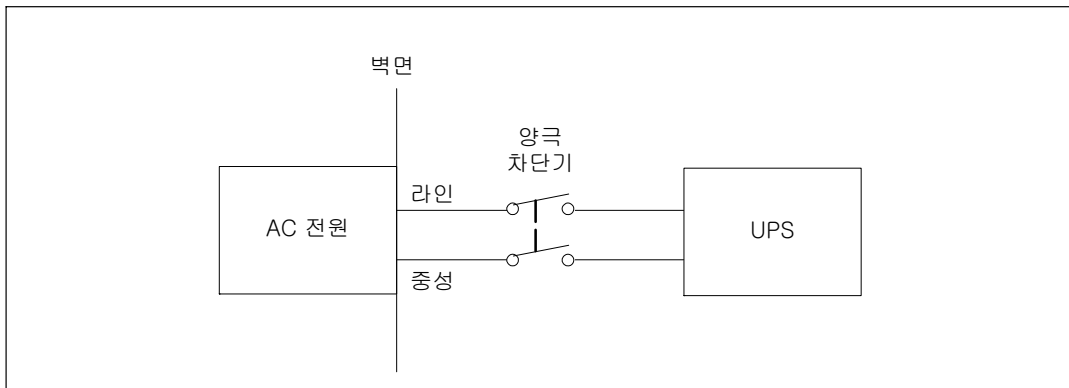
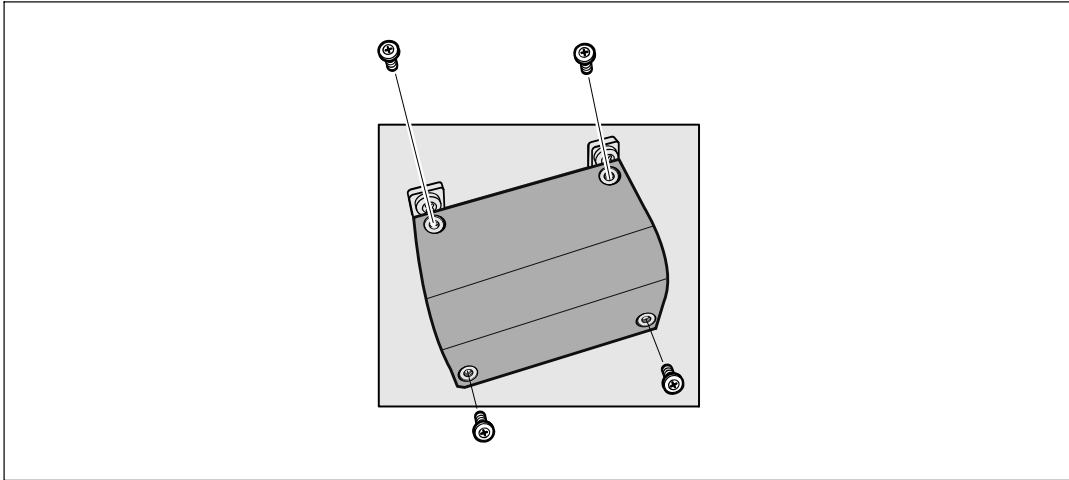


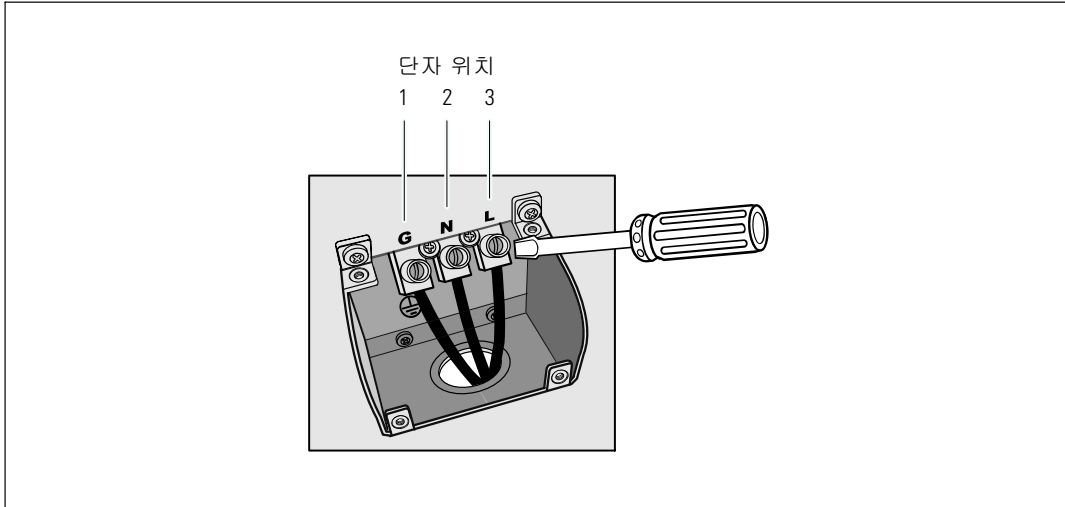
그림 4. 회로차단기 구성도

단자대 덮개 제거하기



- 1 UPS(무정전전원) 연결 분산점에서 상용 전원의 스위치를 끕니다. 전기가 흐르지 않아야 합니다.
- 2 단자대 덮개(나사 4개)를 제거합니다.

입력 배선 및 접지선 설치하기



- 3** GreenleeTM 펀치 혹은 이와 유사한 장비를 사용하여 단자 덮개에 입력 전선관용 구멍을 뚫습니다. 구멍은 3/4" 혹은 " IMC 전선관에 적합합니다.
- 4** 2 ft (0.5m) 정도의 노출선만 남기고 전선관을 통해 입력 전선을 잡아당깁니다. 전선관의 끝에 연성 금속 장치를 부착합니다.
- 5** 배선 접근 엔트리를 통해 전선관을 삽입하고 해당 패널에 전선관 장치를 부착합니다. 각 도입선 끝의 절연체를 0.5" (1.5 cm) 벗깁니다.
- 6** 표 1과 같이 단자대에 입력 배선과 접지선을 연결합니다.

표 1. UPS 배선 규격

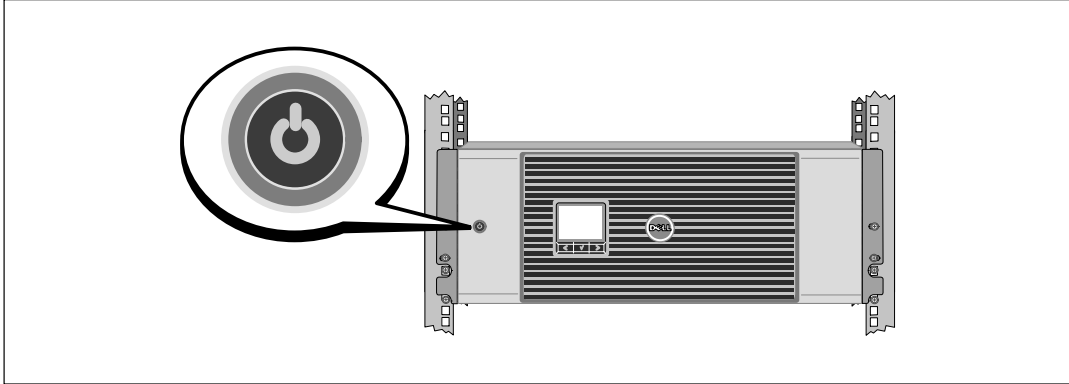
배선기능	단자 위치	UPS 전선 기능	터미널 배선 규격 등급*	토크 조이기
입력	1	입력 접지	5.26-16 mm ² (10-6 AWG)	2.49 Nm (22 lb in)
	2	L2/중성 In		
	3	L1 In		


* 사용 한계:

- 10 장비 접지선 AWG, 75°C 구리선, 최소
- 8 입력 라인과 중성선 AWG, 75°C 구리선, 최소

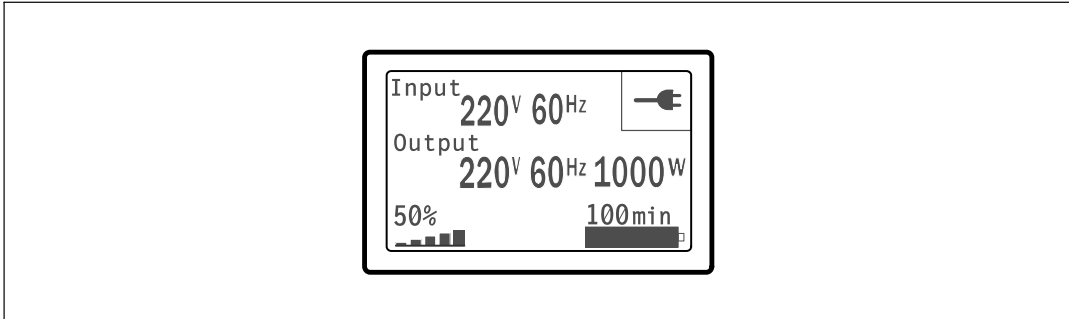
- 7** 단자대 덮개를 제자리에 놓습니다.


UPS 시동하기



- 1 로드 세그먼트 회로 차단기가 모두 ON 위치에 있는지 확인합니다.
- 2 메인 상용차단기의 스위치를 켭니다.
- 3 UPS 전면 패널의  버튼을 누릅니다.

시동 완료하기



- 1 UPS가 정상적으로 작동하고 있고 모든 부하가 전력을 공급받고 있음을 표시하는, 정상 아이콘 이 UPS 상태 요약 화면에 나타나는지 확인합니다.
- 2 UPS 상태 요약 화면에서, 활성 경보나 통지를 확인하려면 > 버튼을 누릅니다. 후속 작업을 계속하기 전에 활성 경보를 처리합니다. *Dell 네트워크 관리카드 사용자 가이드*의 "장애 처리"를 참조하십시오.






활성 경보가 없을 경우, "활성 경보 없음" 메시지가 나타납니다.
- 3 기타 공장 출하 디폴트값을 변경하려면 *Dell 네트워크 관리카드 사용자 가이드*의 "작동"을 참조하십시오.

Dell™ ラインインタラクティブ式ラックUPS
5600W

はじめに
お使いのシステム

H955N, J731N
K812N

注記および警告

-  注記：「注記」は、ソフトウェアを有効に利用するための重要な情報を示しています。
-  危険：「危険」は、回避しないと、ほぼ確実に死亡、または人身事故を招く危険な状況を示しています。
-  注記：「警告」は、回避しないと、死亡、または重傷を招く潜在的に危険な状況を示しています。
-  注意：「注意」は、回避しないと、軽傷、または中程度の傷害を招く恐れがある潜在的に危険な状況を示しています。
-  危険：回避しないと、ほぼ確実に死亡、または重傷を招く危険な状況を防ぐため、以下の説明をよくお読みください：
 - このUPSの中には致命的な電圧が掛かっています。すべての修理や点検は公認のサービススタッフのみが行わなければいけません。UPS内にはユーザーが修理可能な部品はありません。

当資料の情報は予告なく変更されることがあります。

© 2009 Dell Inc. 無断複写・転載を禁じます。

Dell Inc.の書面による許可のない複写はいかなる形態においても厳重に禁じられています。

当テキストに使用されている登録商標：DellおよびDELLのロゴは、Dell Inc.の登録商標です。

その他の登録商標および商標名は、本書の中でそれら商標や名称を主張する事業体、あるいは製品のいずれかに言及するために使用されることがあります。Dell Inc.は、Dell自身が所有する以外の登録商標および商標名に関する所有権を一切放棄します。


2009年9月


システムの特徴

UPSは優れた性能および信頼性を提供し、以下のような独自の利点があります。

- UPSは入力される交流電力をフィルター処理、調節し、バッテリーを消耗せずに機器へ安定した電力を供給します。
- 高効率 – 最小限切替え特許技術
- 48 cm (19h) 標準ラックにぴったりの4U サイズ。
- 外部電源がないときでも、UPSの電源を投入できる始動バッテリー能力。
- オプションの拡張バッテリーモジュール (EBM) 付き拡張実行時間。
- リモートエマージェンシーパワーオフ (REPO) ポートを通じた緊急シャットダウン制御。
- 2つの標準通信ポート (USBおよびDB-9シリアルポート) 。
- オプションとして、増加電力の保護や制御を行う高度通信機能付きDell ネットワークマネージメントカード。
- スムースなシャットダウンや電力管理を行うDell UPS制御ソフトウェアおよび高度電力管理。
- 負荷セグメントと呼ばれる個別のレセプタクルグループを通じた逐次シャットダウンおよび負荷制御。
- カスタマーサービスに問い合わせる必要なく、簡単にアップグレードができるファームウェア。
- 世界中の安全基準団体の承認による安全保障。

情報検索

 注意：拡張バッテリーモジュール資料には、安全および規定に関する重要情報が含まれています。

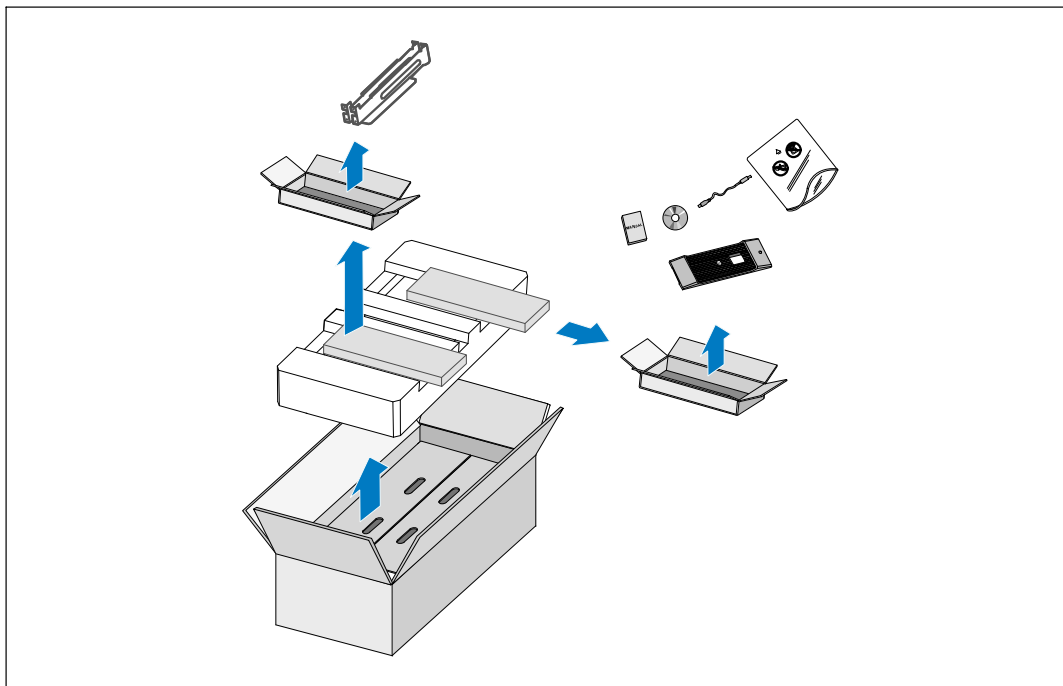
どんな情報をお探しですか?	こちらでご覧いただけます
<ul style="list-style-type: none">UPSユーザーガイドDell ネットワークマネジメントカード用のユーザーガイドDell UPS制御ソフトウェア	<p>Dell UPS ディスク</p>  <p>注記：説明書およびソフトウェアの更新情報は support.dell.com でご確認ください。</p>
<ul style="list-style-type: none">仕様UPSの設定方法トラブルシューティングの方法および問題の解決方法REPO制御のインストール方法	<p>Dell UPS ユーザーガイド</p> <p>ユーザーガイドはDell UPS ディスクおよび support.dell.com で入手することができます。</p>
<ul style="list-style-type: none">安全に関する説明書規則に関する情報リサイクルに関する情報	<p>安全、環境、規制に関する情報</p>
<ul style="list-style-type: none">保証情報使用上の条件（アメリカのみ）エンドユーザー使用許諾契約	<p>Dell 保証およびサポート情報</p>
<ul style="list-style-type: none">サポート情報	<p>Dell サポートウェブサイト — support.dell.com</p> <p>注記：使用する地域や事業区分を選択し、適切なサポートサイトをご覧ください。</p>

設置および起動

⚠ 注意：当資料の手順を実施する前に、拡張バッテリーモジュール資料に記載されている安全に関する説明書および重要な規制情報をご覧ください、これらの情報に従ってください。

このセクションはシステムの初期設定方法について説明しています。

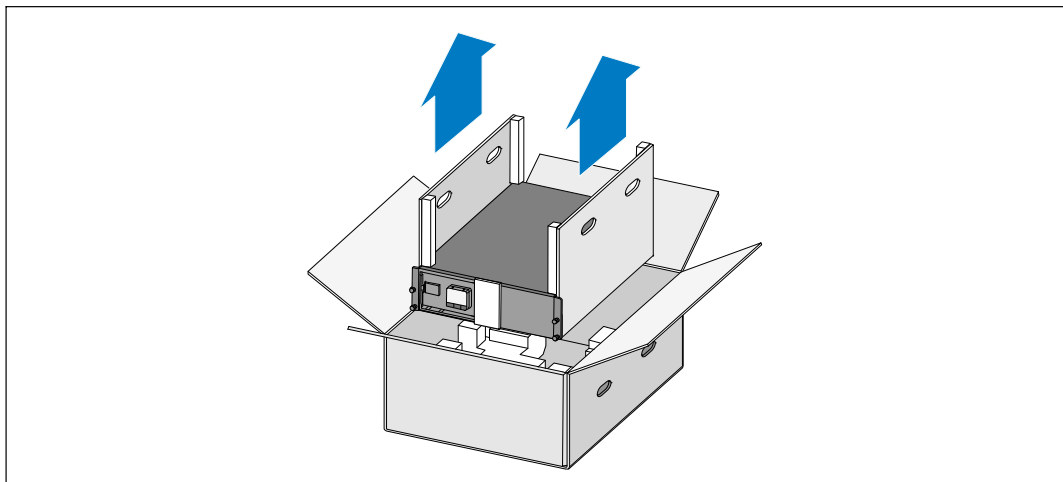
システムの開梱



① 段ボール箱を開き、キャビネットと同梱の付属品を取り外します。

キャビネットの持ち上げ方

⚠ 注意：キャビネットはおよそ**74 kg (163 lb)**の重さがあります。キャビネットをラックに移動するには最低2名必要です。



- 1 一人が片方を持ち、段ボールのハンドル部分を使って、段ボール箱からキャビネットを注意して持ち上げ、平らな安定した表面上に置きます。
- 2 責任を持ってパッケージを処分、またはリサイクルし、あるいは将来使えるように保管します。

UPSの識別

このセクションはDell ラインインタラクティブ式ラックUPSのフロントパネルおよびリヤパネルを示しています。

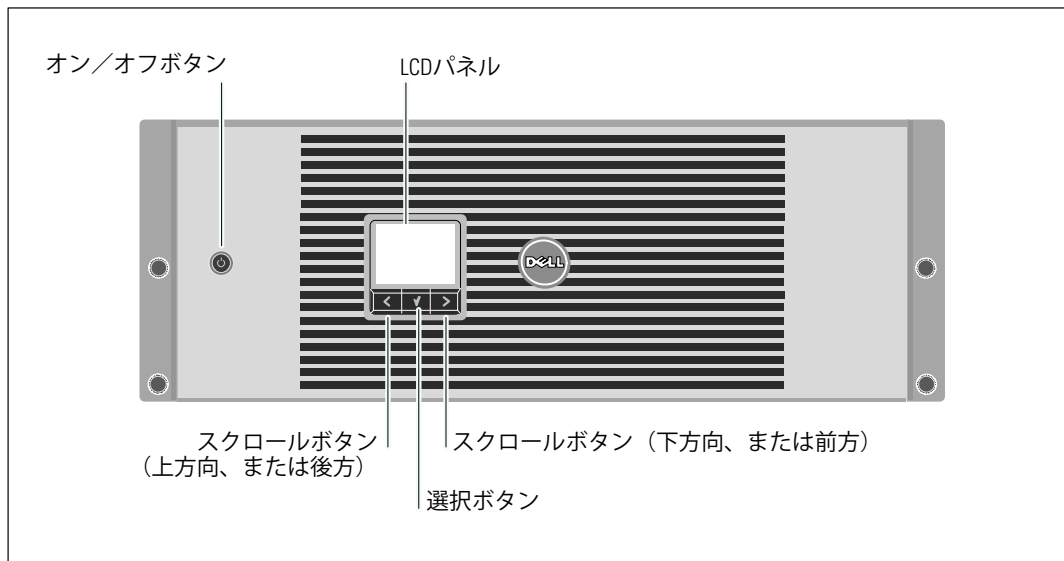


図1. Dell ラインインタラクティブ式ラックUPSフロントパネル

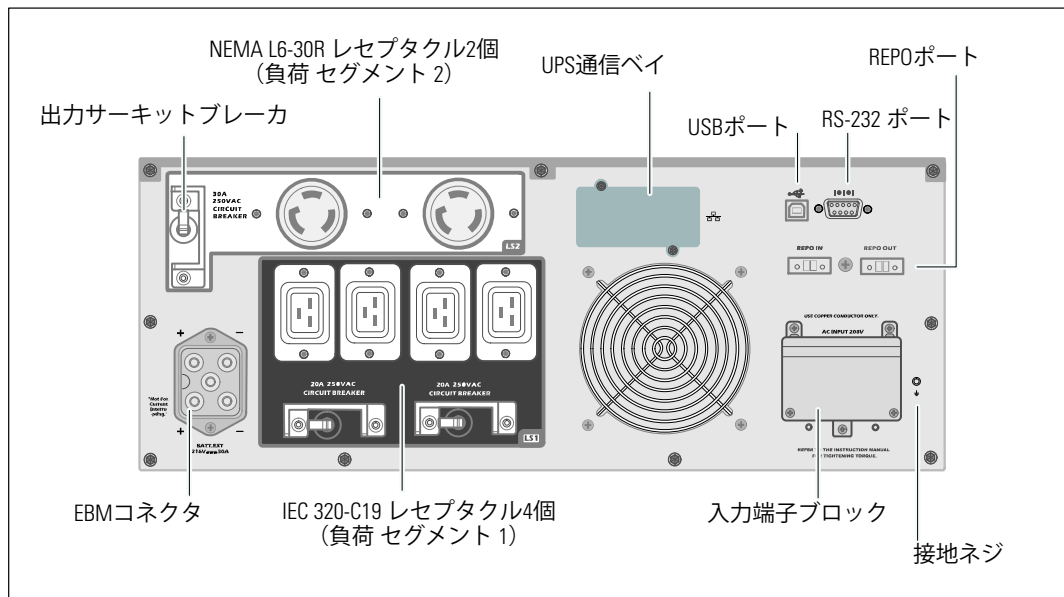


図2. 5600W、208V リヤパネル

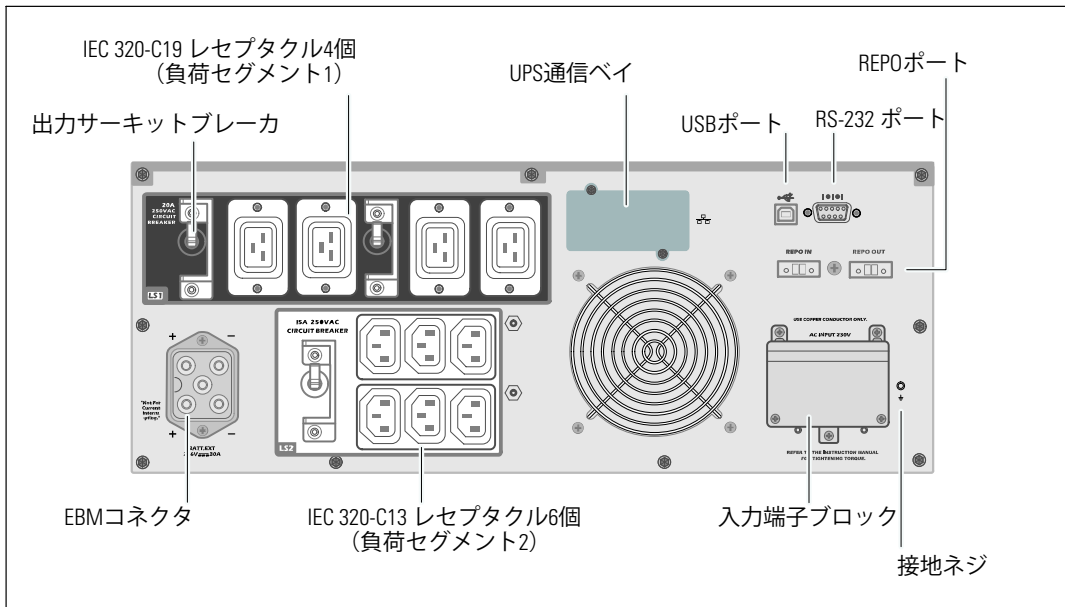
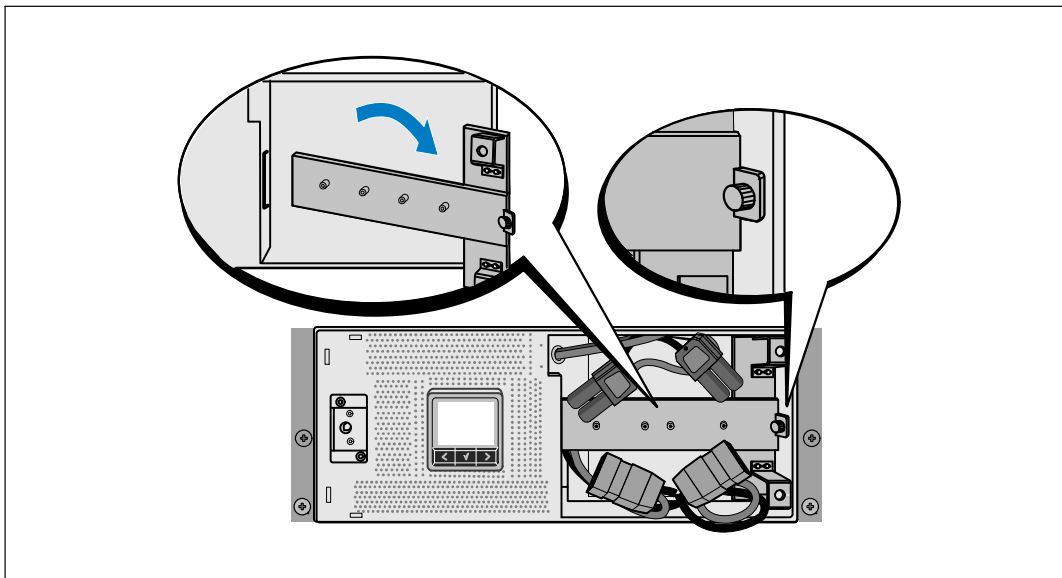


図3. 5600W、230V リヤパネル

ラックマウント式設置方法

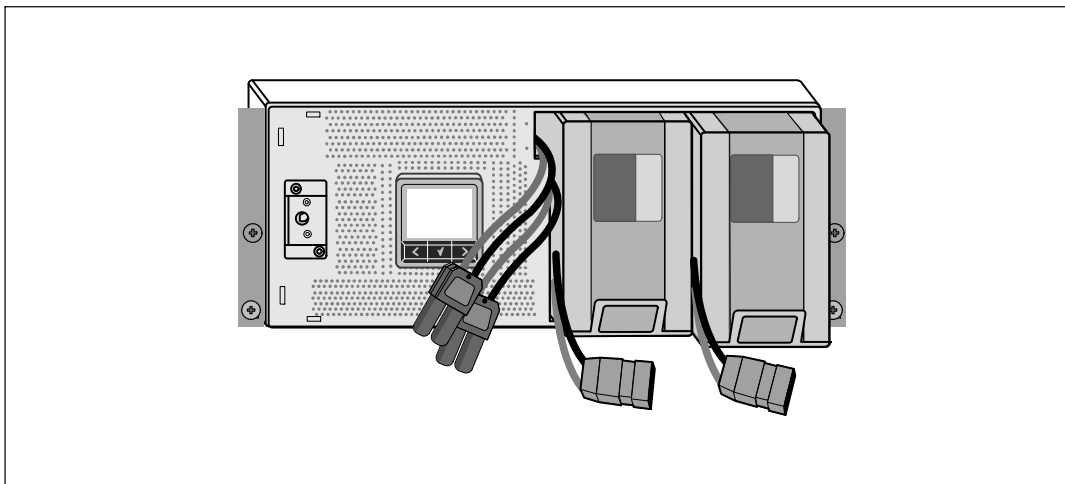
- ⚠ 注意：キャビネットはおよそ**74 kg (163 lb)**の重さがあります。**1)** Dellは、持ち上げる前に、**UPS**からバッテリートレイを取り外すことを強く推奨します。**2)** キャビネットをラックに移動するには、最低2名必要です。
- ⚠ 注意：バッテリーの取り外しは、バッテリーや必要とされる安全上の注意に関して知識のあるスタッフが行うか、知識のあるスタッフが監視する必要があります。許可のないスタッフをバッテリーに近寄らせないようにしてください。

バッテリー保持ブラケットの取り外し方



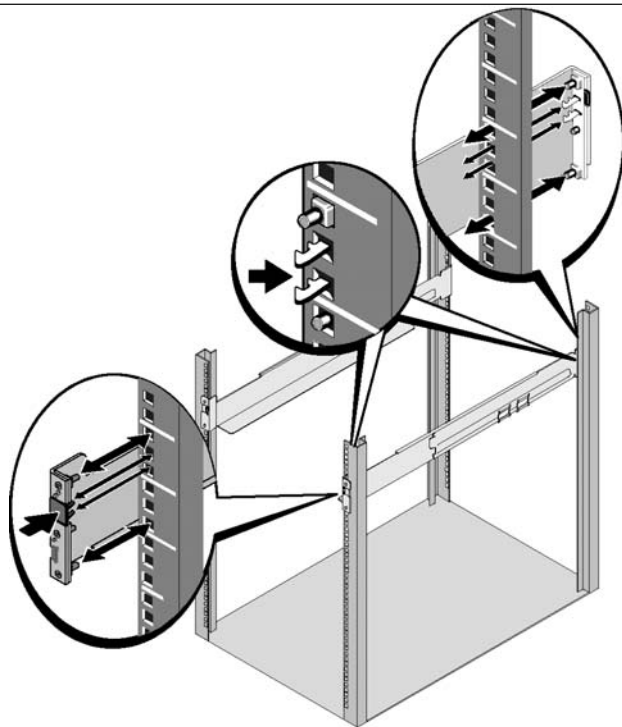
- 1** バッテリー保持ブラケットの蝶ネジを緩め、取り外します。


バッテリートレイの取り外し方



- 2 プラスチックのつまみを掴んでバッテリートレイを引き抜き、これを取り外します。

レールの取り付け方法



 注記：四角型の穴や、ネジ無し穴、丸型穴のラックはすべて手順は同じです。レールは両方のラックスタイルに適合します。図表は四角型の穴用のラックを示しています。

3 レール上の適切な穴を選び、ラック上の希望する位置にUPSを配置します。

レールは、UPSにある4Uのスペース、またはEBMにある3Uのスペースの底に配置します。

4 FRONTとラベル表示されている左側および右側のレールの端が内側に向くように配置します。
。

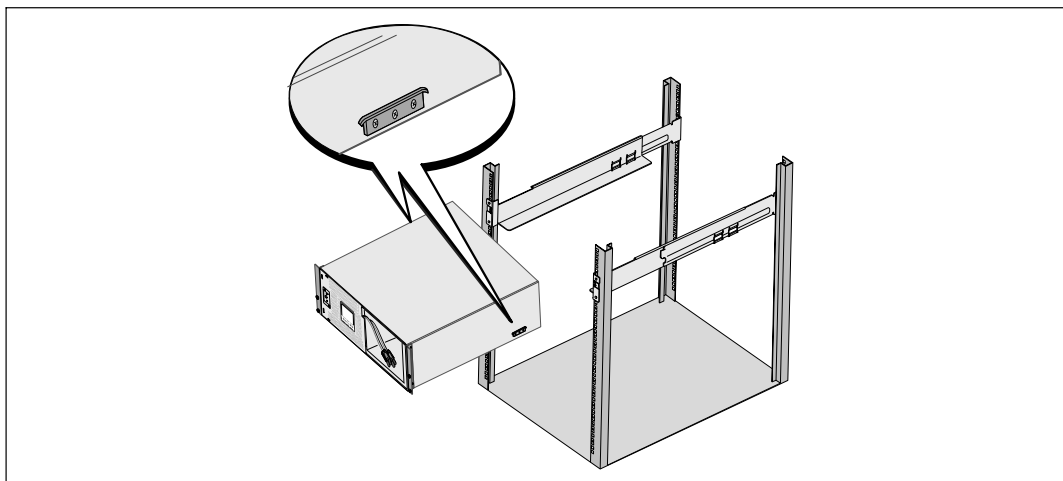
5 レールをラックに取り付ける方法：

垂直のラックフランジに完全にはまり、フックラッチが所定位置に固定するまでレールの後端部をはめ込みます。

レールを手前に引きます。

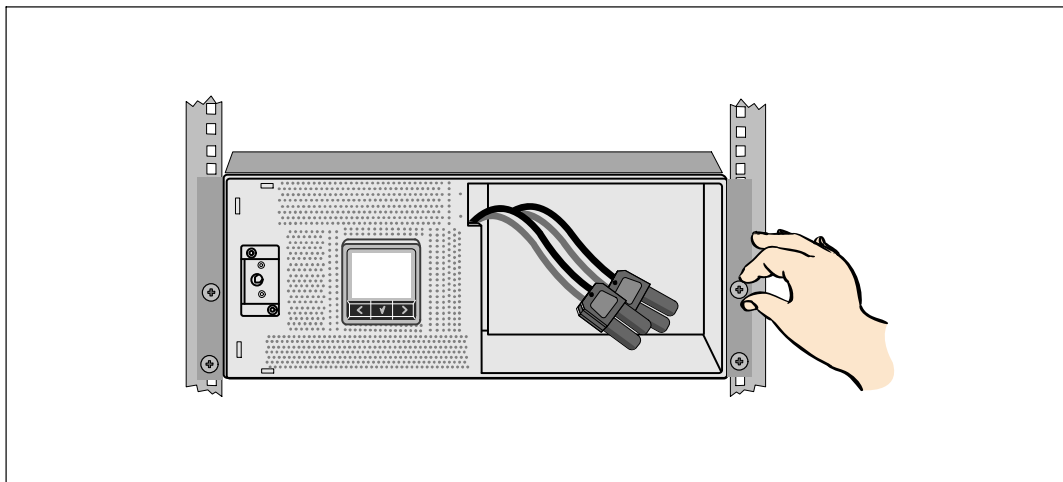
垂直のラックフランジに完全にはまり、フックラッチが所定位置に固定するまで、レールの前端部をはめ込みます。

キャビネットの設置方法



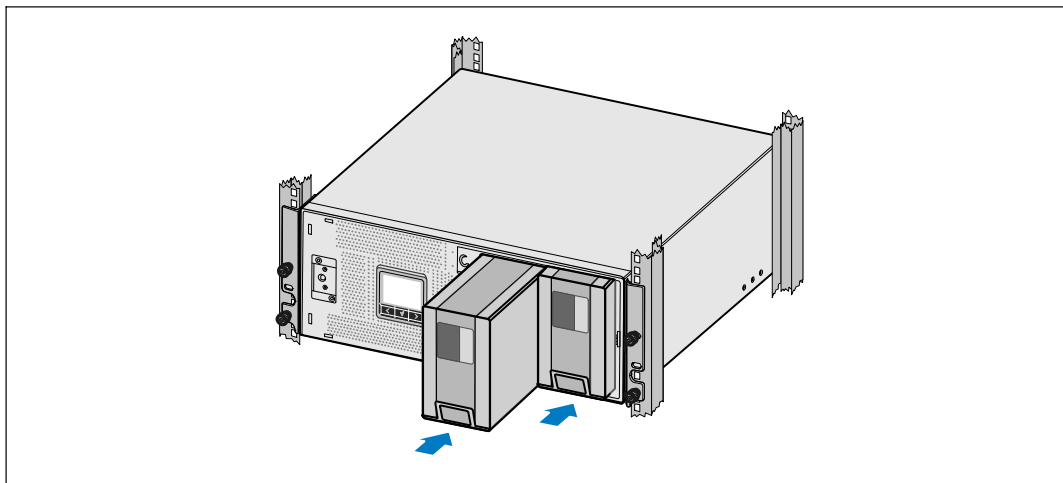
6 キャビネットをラックにスライドさせます。その他のキャビネットも同じ方法で固定します。

キャビネットの固定方法



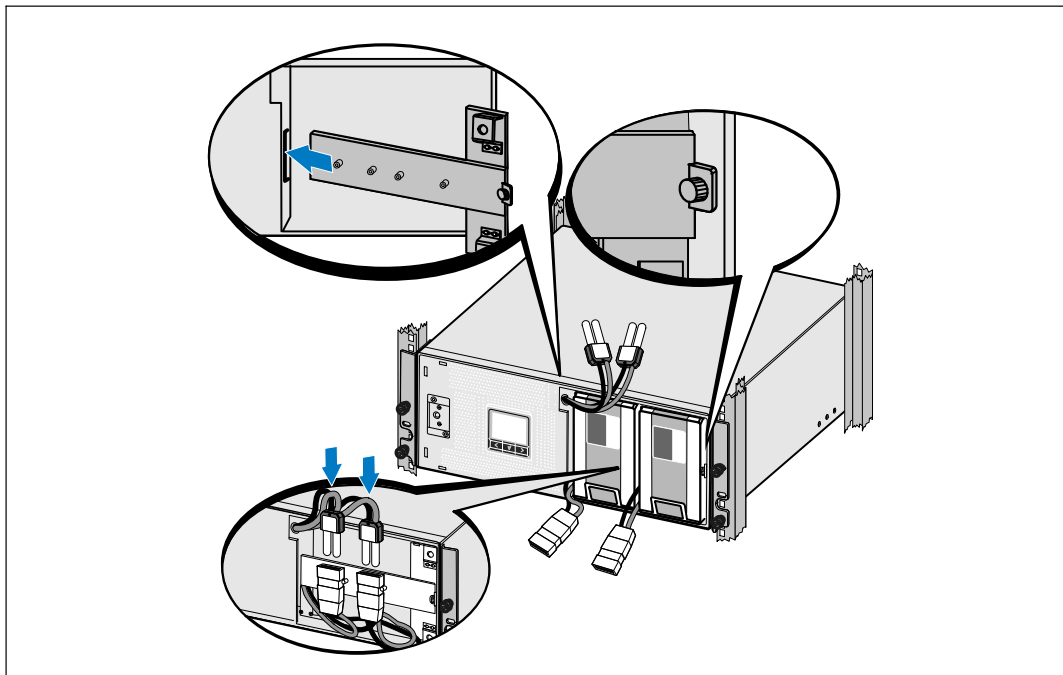
- 7 蝶ネジを使って、キャビネットの前方をマウンティング・ブラケットに固定します。電動工具を使用せず、手で締めてください。その他のキャビネットも同じ方法で固定します。


バッテリートレイの取り付け方法



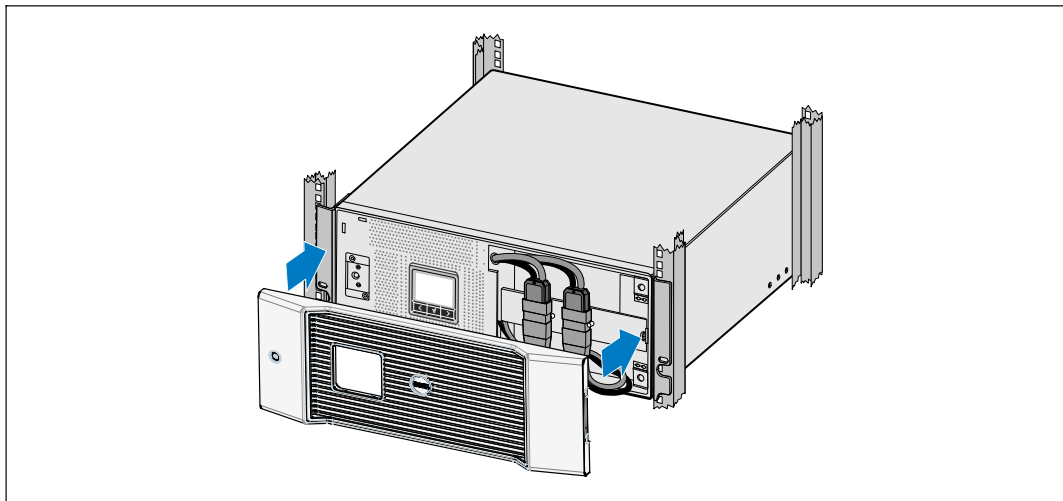
- 8 UPSバッテリートレイを取り付けます。

バッテリー保持ブラケットへ戻し、および内部バッテリーコネクタの接続方法




- 9 バッテリー保持ブラケットを元に戻します。
- 10 蝶ネジを強く締めます。
ネジを0.7 Nm (6.2 lb in) のトルクで締めます。
 注記：バッテリーを接続する際、少量のアーク放電が起こることがあります。これは正常であり、装置に損傷を与えたり、安全にかかわる心配はありません。
- 11 内部バッテリーコネクタを接続し、2個の止め金具の間のバッテリー保持ブラケットに取り付けます

UPSのフロントカバーの取り付け方法




- 12 UPSフロントカバーを取り付けます。

装置の接続方法

- 13 Dell UPS制御ソフトウェアを使用する場合は、同梱のケーブルを使って、コンピューターをUSBポートへ接続してください。
 - 14 お使いのラックに、接地用、あるいは非接地金属部品の接合用の導体がある場合は、接地ケーブル（同梱されていません）を接地接合ネジに接続します。
 - 15 地域の条例で、非常停止（切断）スイッチが要求されている場合は、*Dell* ラインインタラクティブ式ラックUPS 5600Wユーザーガイドの「リモートエマージェンシーパワーオフ（REPO）の設定方法」をご覧ください。
 - 16 保護する装置をUPS出力レセプタクルに差し込みます。ただし、保護装置の電源は入れないでください。
-  注記：過負荷アラームを防ぐため、装置の定格の合計がUPSの容量を超えていないか確認してください。

UPS入力の配線を行います。

 警告：資格のあるサービススタッフ（電気主任技術者など）以外は、電氣的取り付けを行わないでください。感電の危険。

UPSには以下の要求を満たす専用の分岐回路が必要です。

- **5600W/208V** モデルのみ。短絡および過電流を保護する、40A 2極サーキットブレーカ
- **5600W/230V** モデルのみ：ヨーロッパ地域用は34A（北アメリカ地域用は35A）
短絡および過電流を保護する、2極サーキットブレーカ
- 保護装置には、UPS出力と負荷の間に2極の断路器が必要です（図4を参照）。
- サーキットブレーカは壁に取り付けられ、操作員が容易に近付ける必要があります。
- ヨーロッパに対しては、サーキットブレーカは、IEC/EN 60934 規格に従い、最低 3 mm の接触エアギャップを有する必要があります。
- 200–240 Vac
- 単相
 - 5600W/208V モデルは、相間接続
 - 5600W/230V モデルは、相中性点間接続
- 50/60 ヘルツ
- 柔軟性のある金属製導管（業務および保守を容易にするのに推奨）

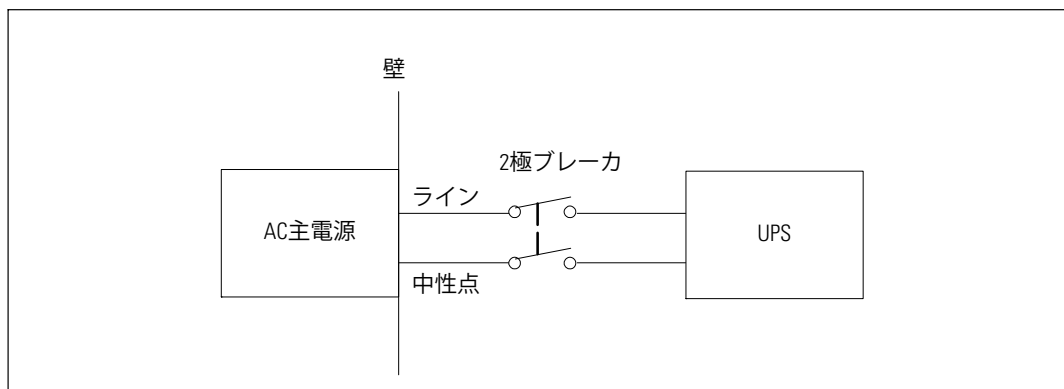
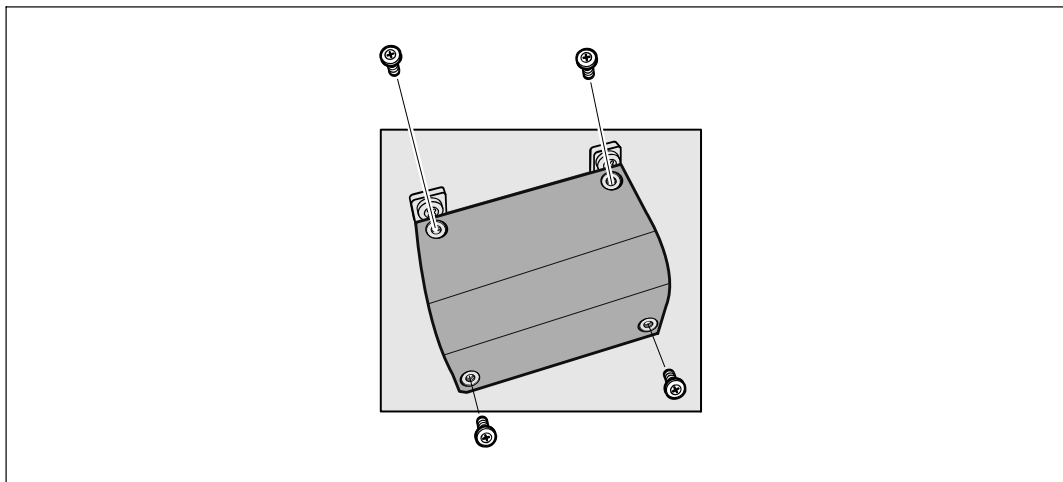


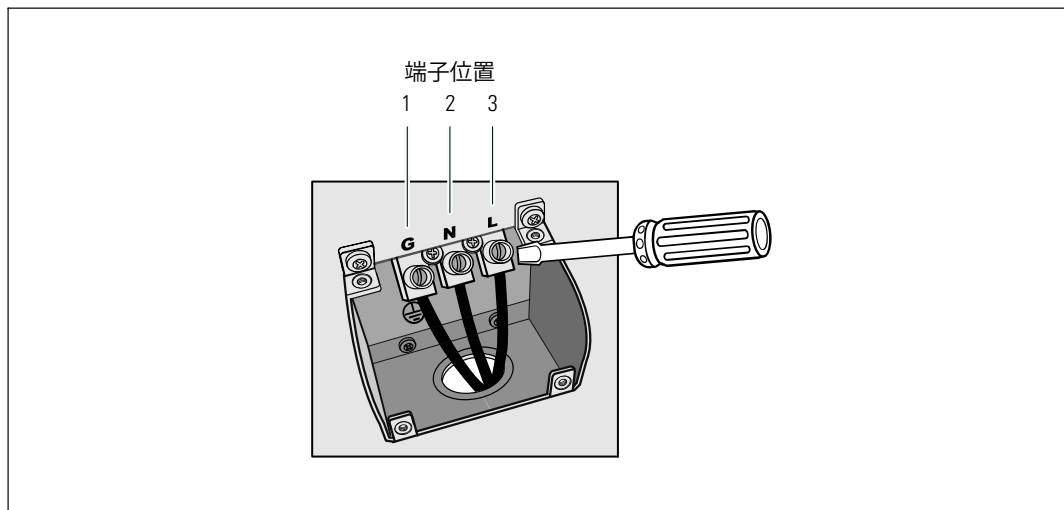
図4. サーキットブレーカのダイアグラム

端子ブロックカバーの取り外し



- 1 UPSが接続される供給地点のユーティリティ電源をオフにします。電源が無いことを必ず確実にしてください。
- 2 端子ブロックカバー（4本のネジ）を取り外して保持します。

入力ワイヤーおよび接地ワイヤーの取り付け



- 3 Greenlee® パンチ、または類似装置を使用して入力導管用に端子ブロックカバーに穴を開けます。穴には 3/4"、または 1" IMC 導管が入ります。
- 4 入力ワイヤを導管から引き出し、約2 ft (0.5m) のワイヤをむき出しにしておきます。導管の末端にフレキシブル接続金具を取り付けます。
- 5 配線アクセス入り口を通して導管を挿入し、導管接続金具をパネルに取り付けます。各入力ワイヤーの末端から0.5" (1.5 cm) の絶縁被膜を取り去ります。
- 6 表 1に従って、入力ワイヤーおよび接地ワイヤーを端子ブロックに接続します。

表 1. UPS配線仕様

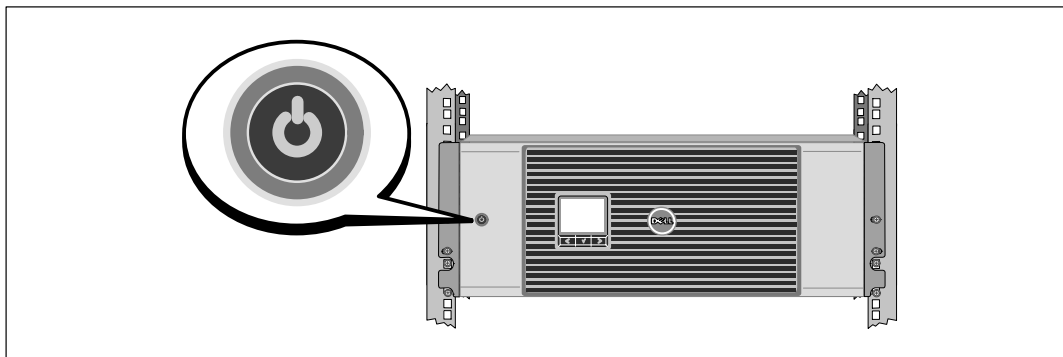
ワイヤーの機能	端子位置	UPSワイヤーの機能	端子ワイヤーサイズ 定格*	締付けトルク
入力	1	入力接地	5.26–16 mm ² (10–6 AWG)	2.49 Nm (22 lb in)
	2	L2/中性点入力		
	3	L1入力		

*以下の安全基準を満たす物を使用。

- 機器設置用銅線。最低で10AWG、耐熱性75°C。
- 入力ラインおよび中性点用銅線。最低で8AWG、耐熱性75°C。

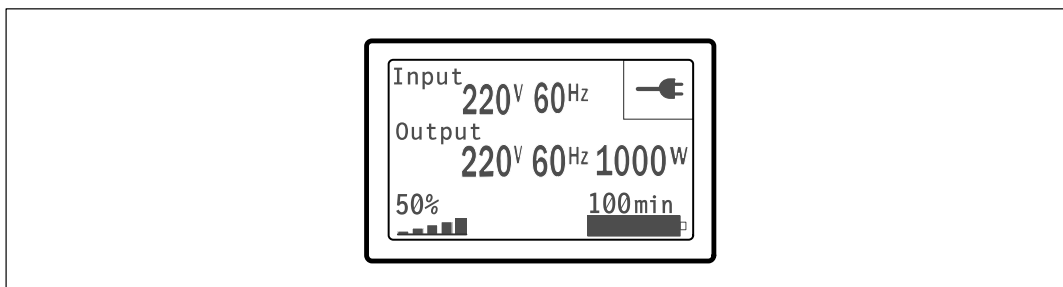
- 7 端子ブロックカバーを元に戻します。


UPSの起動方法



- 1 すべての負荷セグメントサーキットブレーカがオン位置にあることを検証します。
- 2 主ユーティリティブレーカのスイッチをオンにします。
- 3 UPSのフロントパネルにある電源ボタンを押します。

起動の完了



- 1 UPSが正常に動作し、負荷電力があることを示す「正常」アイコンがUPSのステータス要約画面に現れていることをお確かめください。
- 2 アクティブになっている警告や通知を確認するには、UPSステータス要約画面の>ボタンを押します。続ける前に、アクティブになっているアラームを解消してください。Dell ネットワークマネジメントカード ユーザーガイドの「トラブルシューティング」をご参照ください。
アクティブになっている警告がない場合は、「アクティブ警告なし」と表示されたメッセージが現れます。
- 3 その他の工場出荷時設定の変更は、Dell ネットワークマネジメントカード ユーザーガイドの「操作方法」をご参照ください。



164201872 1